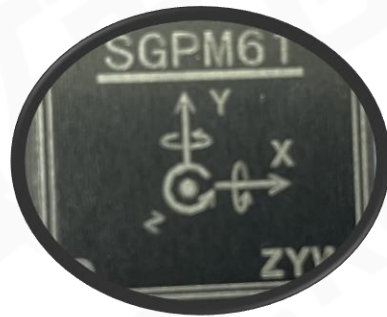


SGPM61



ESD 警告

ESD(静电放电)敏感器件。
带电器件和电路板可能会在没有察觉的情况下放电。
尽管本产品具有专有保护电路，但在遇到高能量ESD时，
器件依然可能会被损坏。因此，应当采取适当的
ESD防范措施，以避免器件性能下降或功能丧失。

免责声明免责声明及有限赔偿责任

We shall not be liable, under any Circumstances, For any special, indirect, incidental, consequential, Or contingent damages For any reason, whether or not the buyer Has been advised of the Possibility of such damages.

世强硬创平台
www.sekorm.com

产品描述

SGPM61 是基于高性能陀螺仪传感器和加速度计开发的模组，内置 3 轴陀螺仪和 3 轴加速度计传感器。依赖于高精度的传感器、高性能的处理器和高级的数字信号处理算法，该模组输出非常稳定的角速度值，加速度值和姿态角。模块可以支持 UART 或 I2C, SPI 数据通讯，产品总体尺寸：24 * 22 * 8 mm

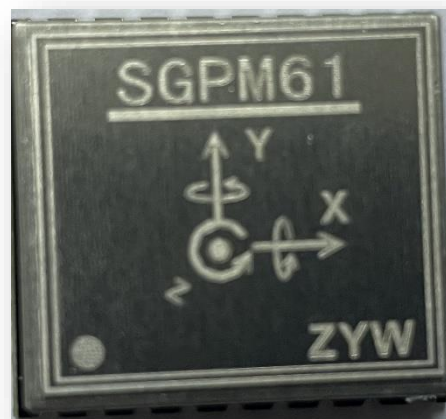
产品特性

- 高精度 6 轴陀螺仪模组
- 输出三轴加速度值，三轴角速度值，姿态角 (Pitch, Roll, Yaw), 温度
- 数字通讯接口 UART 或 SPI
- 产品尺寸：24 * 22 * 8 mm
- 低功耗

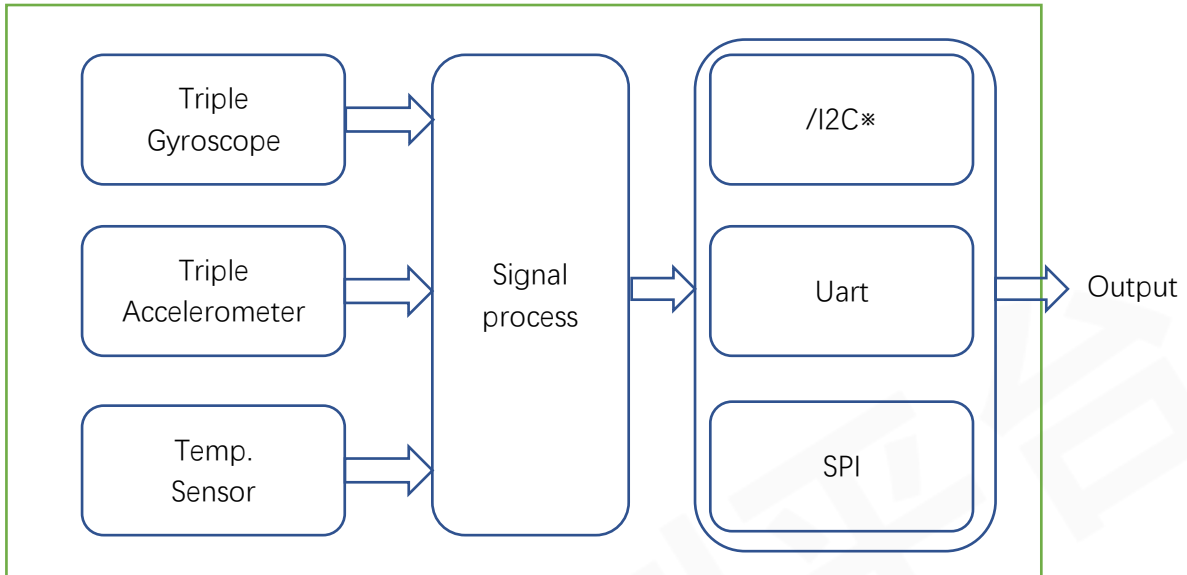
	陀螺仪	加速度计
Dynamic Range:	±400 dps	±8G
Bias Instability:	Z 轴 8.5 deg/hr	0.2mG
Random Walk:	0.2 deg/√ hr	10 (m/sec) / √ hr
Initial Bias Error:	+/- 5 deg/s (1 σ)	20mG
Output Interface:	UART/SPI	
Data Output Rate:	100Hz	
Temperature Range:	-20°C ~ +85°C	
Power Supply Voltage:	3.3V	
Current Consumption:	20mA	
Size:	24X22X8mm	
Weight:	7gram	

应用

- 惯性导航系统



产品框图



绝对最大额定值

- 工作温度范围：-20 ~ +85 摄氏度
- 存储工作温度范围：-40 ~ +85 摄氏度
- 绝对工作电压 VCC-GND：-0.3V ~ +4.5V

推荐工作参数

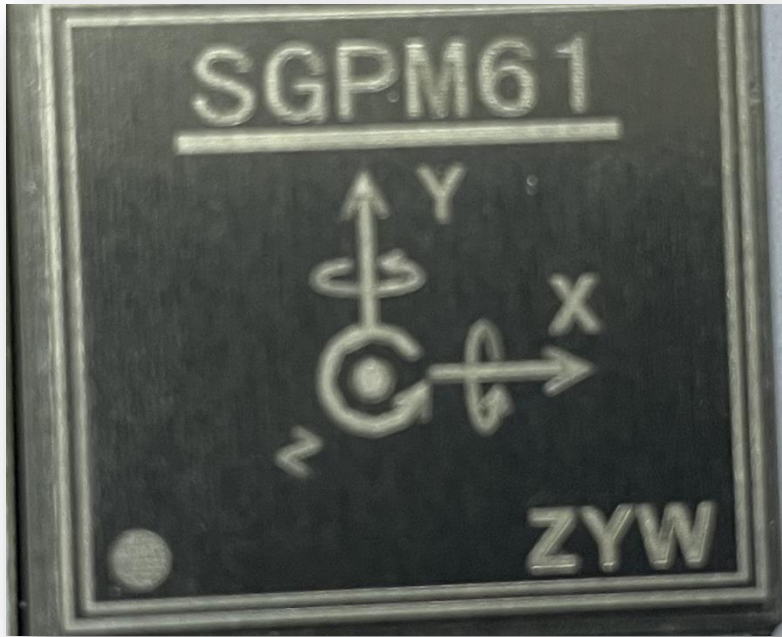
- 工作温度范围：-20 ~ +85 摄氏度
- 存储工作温度：0 ~ 40 摄氏度
- 推荐工作电压：3.3V +/-0.15V

规格参数

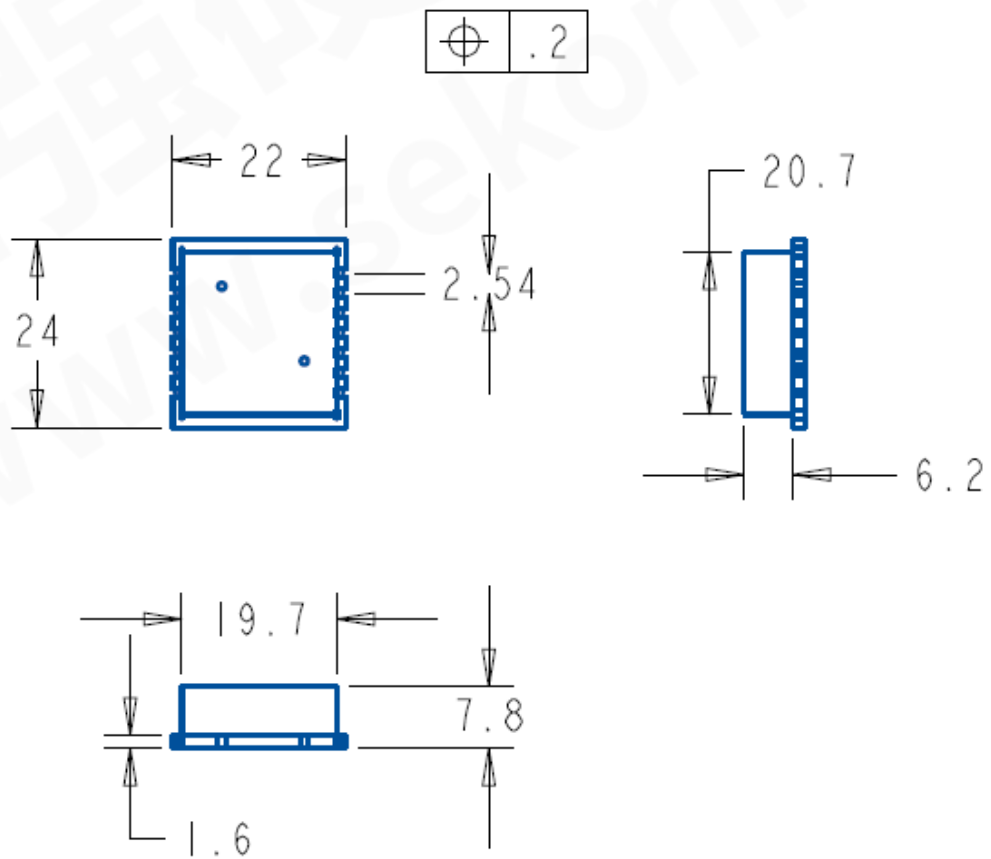
Ambient Temperature (T_A) = -20° C to 70° C, V_{cc} = 3.15V to 3.45V, Angular Rate = 0° /s, unless otherwise stated.

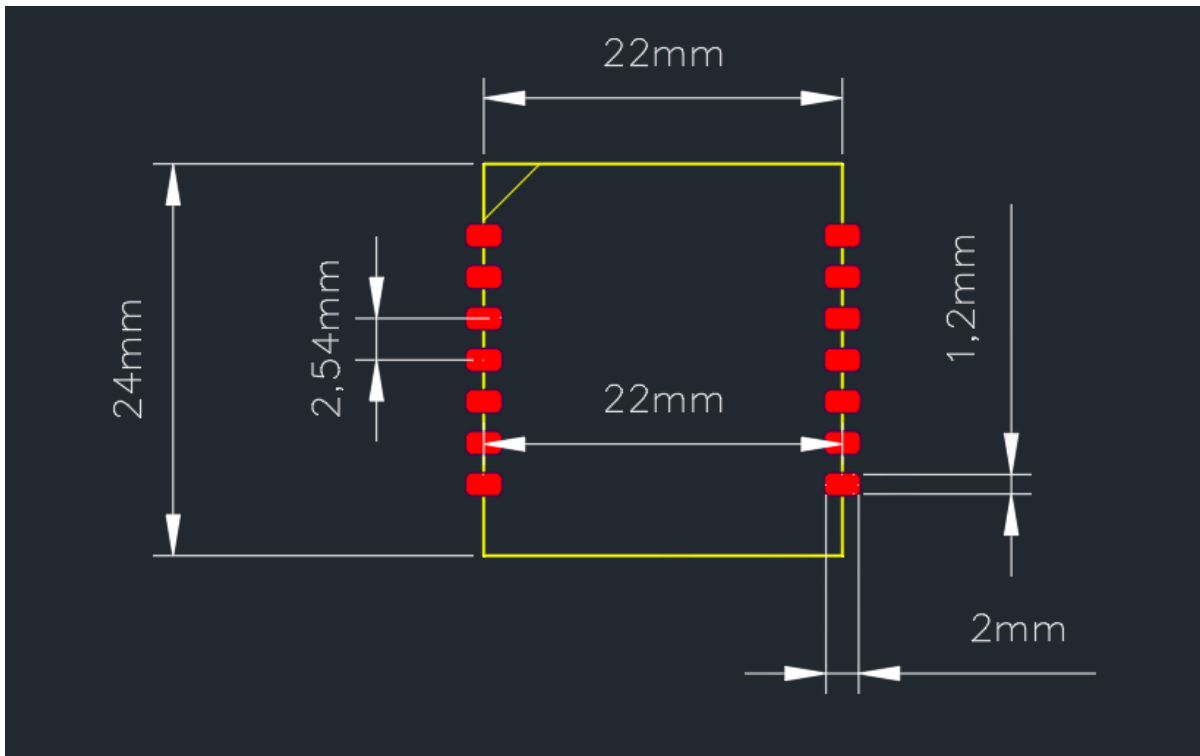
Parameter	Symbol	Condition	Standard			Unit
			Min	Type	Max	
ACC Range	AR	Ta = +25° C	2		8	G
Gyroscope Range	RR	Ta = +25° C	-400		+400	° /s
Scale factor	SF	Ta = +25° C	-0.5		+0.5	%
Gyro Bias Instability	BI	Ta = +25° C	-	8.5	-	° /hr
ACC Bias Instability	ADE	Ta = +25° C	-	0.2	-	mg
Cross axis	CS	Ta = +25° C	-0.5		+0.5	%
Current consumption	Iop				20	mA
Bandwidth	Bw			25	-	Hz
Data rate	Dr			100		Hz
Startup time	ST		-	5	-	s

产品外观



产品外观尺寸图





管脚定义

引脚编号	助记符	类型	描述
1	NRST	I	Reset
2	DI01	O	Data Ready
3	DI03	I/O	reserve
4	DI04	I/O	reserve
5	SCL/U_TX	I/O	I2C SCL※ / Uart Tx
6	SDA/U_RX	I/O	I2C SDA※ / Uart RX
7	I2C/RS485_OE	I/O	I2C/RS485 data output control
8	GND	S	GND
9	VCC	S	3.3V (3.15~3.45V)
10	SCK	I	SPI SCK
11	MISO	O	SPI MISO
12	MOSI	I	SPI MOSI
13	CS	I	SPI chip select
14	DI02	I/O	LED/Ext. (1pps)

- 1) 引脚类型 I:输入, O:输出, I/O:输入/输出, S:电源
- 2) I2C 通信不支持所有型号, 如果有需要请联系我们
- 3) UART 和 I2C 不能同时使用, 根据上电时刻第 7 脚 I2C/RS485_OE 脚位的状态决定
- 4) 如果没有使用/RST 引脚, 请将引脚保持悬空。

操作模式

该设备有两种接口模式，分别是 UART 模式和 SPI 模式。

当 I2C/RS485_OE 脚在上电过程中保持为低电平的情况下，模组进入 I2C 通讯模式

当 I2C/RS485_OE 悬空或者外接上拉电阻，并且保证在上电过程中为高电平的情况下模组进入 UART 通讯模式。

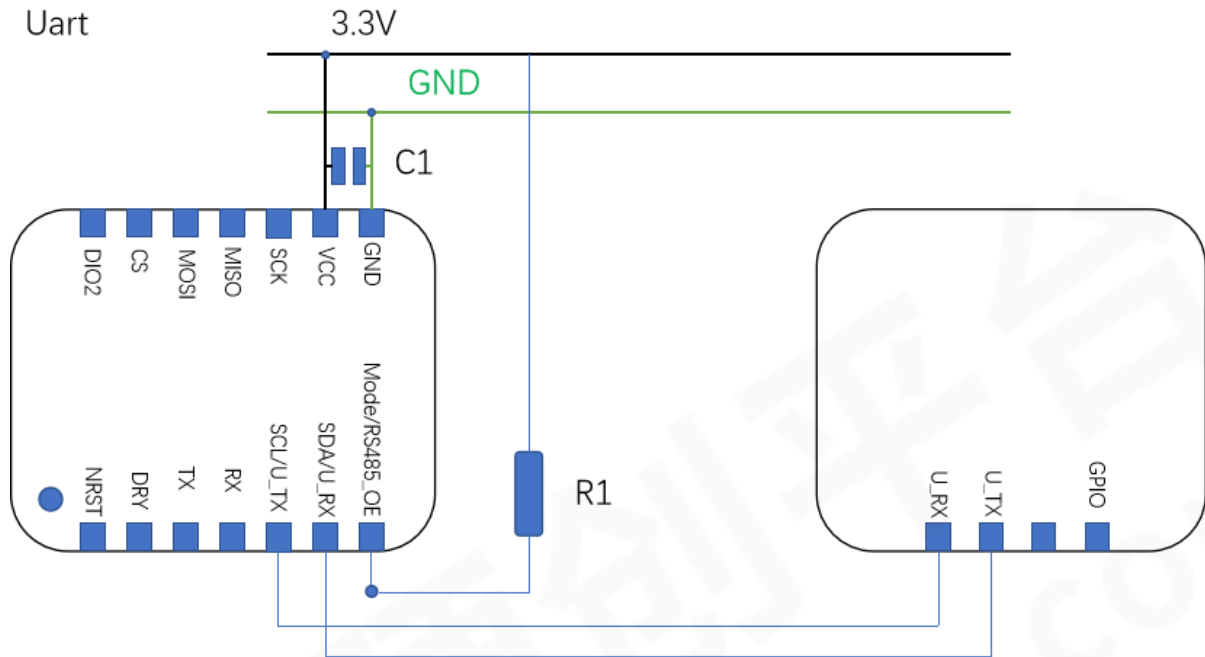
1、UART 接口

Parameter	Set value
Transfer rate	115200 bps
Start	1 bit
Data	8 bits
Stop	1 bit
Parity	None

2, SPI 接口

推荐应用电路接口

UART 模式



Recommend:
C1: 4.7uF – 10uF
R1: 10-100K

数据格式:

	HEAD		Counter		status	
offset	0	1	2	3	4	5
code	0x80	0x01	L	H	L	H

	gyroX		gyroY		gyroZ	
offset	6	7	8	9	10	11
code	L	H	L	H	L	H

	accX		accY		accZ	
offset	12	13	14	15	16	17
code	L	H	L	H	L	H

	pitch		roll		yaw	
offset	18	19	20	21	22	23
code	L	H	L	H	L	H

	temperature		checksum		end	
offset	24	25	26	27	28	29
code	L	H	L	H	0x0D	0x0A

数据说明:

实际的角速度 = 输出值/64 (度/秒)

实际的加速度 = 输出值 (mg)

实际的姿态角 = 输出值/100(度)

参考温度 = 输出值/100(摄氏度)

checksum = Bytes2 + Bytes3 + ... + Bytes24 + Bytes25.

串口控制命令：

bytes offset	0	1	2	3	4	5	6	7	命令说明
控制命令 1	0xFF	0x07	0x00	0x06	0x00	0x00	0x41	0xD5	停止自动发送
控制命令 2	0xFF	0x07	0x00	0x00	0x00	0x00	0xA1	0xD4	开始自动发送
控制命令 3	0xFF	0x1C	0x00	0x00	0x00	0x00	0xC5	0xD6	陀螺零偏校准
控制命令 4	0xFF	0x1E	0x02	0x00	0x00	0x00	0xBD	0xAE	Yaw 角度清零
波特率设置	0xFF	0x09	0x02	0x00	0x00	0x00	0xC9	0xAD	波特率 115200*
波特率设置	0xFF	0x09	0x01	0x00	0x00	0x00	0xC9	0xE9	波特率 256000*
波特率设置	0xFF	0x09	0x00	0x00	0x00	0x00	0xC8	0x15	波特率 460800*
Flash 更新	0xFF	0x1B	0x00	0x00	0x00	0x00	0x70	0x16	更新保存 Flash

*：发送波特率设置命令以后，必须后面再发送 Flash 更新命令，用以保存新的设置，新的设置在器件重新上电或者复位后生效。

Yaw 角清零和设置命令:

offset	0	1	2	3	4	5	6	7	
dat	0xFF	0x1E	0x00	0x00	0x00	0x00	0xBC	0x16	
			LSB	HSB			LSB	HSB	
			设定角度值					CRC 校验码	

说明:

- 1, 设定角度值为实际设置角度值的 100 倍,
- 2, 比如要写入的值为 36 度, 则要写入 3600 数据 (0x0E10). CRC:0x15D9.
0xFF 0x1E 0x10 0x0E 0x00 0x00 0xD9 0x15
- 3, 如果设定的角度值为-20 度, 则需要写入-2000 (0xF830). CRC:0xE732.
0xFF 0x1E 0x30 0xF8 0x00 0x00 0x32 0xE7
- 4, 如果需要清零, 则按如上表格的数据
0xFF 0x1E 0x00 0x00 0x00 0x00 0xBC 0x16
- 5, CRC 校验参考 CRC-16/MODBUS X16+X15+X2+1
- 6, CRC 校验工具可以参考: <http://www.ip33.com/crc.html>

更多波特率设置:

offset	0	1	2	3	4	5	6	7	波特率
dat	0xFF	0x09	0x00	0x00	0x00	0x00	0xC8	0x15	460800
	0xFF	0x09	0x01	0x00	0x00	0x00	0xC9	0xE9	256000
	0xFF	0x09	0x02	0x00	0x00	0x00	0xC9	0xAD	115200
	0xFF	0x09	0x03	0x00	0x00	0x00	0xC8	0x51	921600
	0xFF	0x09	0x04	0x00	0x00	0x00	0xC9	0x25	57600
	0xFF	0x09	0x05	0x00	0x00	0x00	0xC8	0xD9	38400
	0xFF	0x09	0x06	0x00	0x00	0x00	0xC8	0x9D	19200
	0xFF	0x09	0x07	0x00	0x00	0x00	0xC9	0x61	9600

说明:

- 1, 波特率更改后需要执行 Flash 保存命令, 下一次启动后生效。

FIR 低通滤波器设置:

offset	0	1	2	3	4	5	6	7	带宽
dat	0xFF	0x30	0x00	0x00	0x00	0x00	0x54	0x10	100Hz
	0xFF	0x30	0x01	0x00	0x00	0x00	0x55	0xEC	12.5Hz
	0xFF	0x30	0x02	0x00	0x00	0x00	0x55	0xA8	25Hz
	0xFF	0x30	0x03	0x00	0x00	0x00	0x54	0x54	50Hz
	0xFF	0x30	0x04	0x00	0x00	0x00	0x55	0x20	100Hz
	0xFF	0x30	0x05	0x00	0x00	0x00	0x54	0xDC	200Hz
	0xFF	0x30	0x06	0x00	0x00	0x00	0x54	0x98	5Hz
	0xFF	0x30	0x07	0x00	0x00	0x00	0x55	0x64	1Hz

数据输出率设置:

offset	0	1	2	3	4	5	6	7	输出率
dat	0xFF	0x36	0x00	0x00	0x00	0x00	0xDC	0x10	XXHz
	0xFF	0x36	0x01	0x00	0x00	0x00	0xDD	0xEC	10Hz
	0xFF	0x36	0x02	0x00	0x00	0x00	0xDD	0xA8	25Hz
	0xFF	0x36	0x03	0x00	0x00	0x00	0xDC	0x54	50Hz
	0xFF	0x36	0x04	0x00	0x00	0x00	0xDD	0x20	100Hz
	0xFF	0x36	0x05	0x00	0x00	0x00	0xDC	0xDC	200Hz
	0xFF	0x36	0x06	0x00	0x00	0x00	0xDC	0x98	5Hz
	0xFF	0x36	0x07	0x00	0x00	0x00	0xDD	0x64	1Hz

说明:

1, 数据输出率设置后需要执行 Flash 保存命令, 下一次启动后生效。

关于设置命令的响应应答数据

如果 IMU 接收到了有效的设置命令, IMU 会应答数据, 应答格式如下:

Head cmdbuf[1] cmdbuf[2] dataLen data0 data1 crc16

举例如下:

如果设置 FIR=12.5HZ, 则发送 FF 30 01 00 00 00 55 EC

IMU 收到后应答数据如下: FF 30 01 02 00 00 F4 2C

其中 30 01 为重复命令部分, F4 2C 为 CRC16 LSB 低位字节在前格式。

SPI 通讯

Parameter	Set value
Mode	Slave
Word length	16 bit
Phase	Phase 0
Polarity	Rising edge

数据格式

	HEAD	Counter	status
offset	0	1	2
code	0x8001	MSB	MSB

	gyroX	gyroY	gyroZ
offset	3	4	5
code	MSB	MSB	MSB

	accX	accY	accZ
offset	6	7	8
code	MSB	MSB	MSB

	pitch	roll	yaw
offset	9	10	11
code	MSB	MSB	MSB

	temperature	checksum	end
offset	12	13	14
code	MSB	MSB	0x0D0A

数据说明:

实际的角速度 = 输出值/64 (度/秒)

实际的加速度 = 输出值 (mg)

实际的姿态角 = 输出值/100(度)

参考温度 = 输出值/100(摄氏度)

checksum = Counter + Status + ... + yaw + temperature.

通讯协议:

IMU 数据准备好以后, DRDY 会输出脉冲信号, 主机检测到这个脚上升沿有效后, 开始数据访问

- 1, 首先拉低 CS 脚
- 2, 然后发送 0x8000, 等待 8uS 以后, 发送 15 个 0x0000, 读取 15 个数据, 数据格式如上
- 3, 最后拉高 CS 脚, 通讯结束

应用注意事项:

1. 上电复位与校准

此步骤对于不使用该模组解算的姿态角可以忽略!!!

请保持机器静止后上电, 默认情况下模组自动输出串口数据, 经过 2 秒钟以后, 通过主控(MCU)对模组发送陀螺仪零偏校准命令, 数据包的状态由 0x03 变成 0x07, 模组开始校准, 持续监测 Status 直到其值变成 0x0B, 校准完成。校准时间大概 8-10 秒钟左右, 8-10 秒钟以后, 模组零偏校准结束。零偏校准结束后, 如果有必要可以对 Yaw 角清零, 通过发送控制命令 4 执行 yaw 角清零, 模组开始进入正常的工作状态, 开机过程结束。在模组校准期间, 请保持机器静止, 不要移动或启动机器行走, 这个期间的任何不稳定性有可能会降低校准的精度。

为了进一步提升检测精度, 建议在上电后的 5 分钟以后再执行一次陀螺仪的零偏校准指令, 操作步骤同上, 这样可以保证得到更高的精度。

2. 其它注意事项

2.1 模组的安装角度, 请尽量水平安装, 模组的法线和机器的旋转轴平行

2.2 模组务必可靠安装, 保证工作过程中不松动

2.3 模组尽量不要靠近热源, 发热大的或者发热变化大的区域, 比如电源功率部分, 马达驱动功率部分, 主 MCU, 这些地方通常发热比较厉害, 而且冷热不均匀

2.4 运行过程中, 尽量平稳, 避免大的碰撞, 避免突然之间大角度的旋转, 尽量按照 (停止, 加速, 匀速, 减速, 停止) 这样的运动行为保证运动的平滑性

关于焊接

此模组按照 SMD 设计, 可以过回流焊, 可以满足无铅回流焊的要求, 然而, 为了保证最佳的性能要求, 我们建议采用手焊的方式, 避免回流焊的高温冲击对模组带来的一些影响。

End