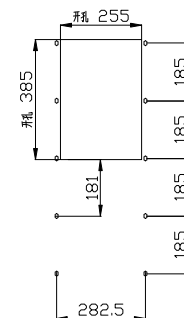
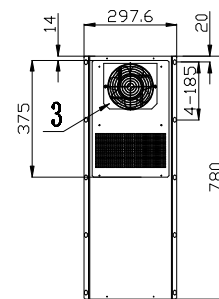
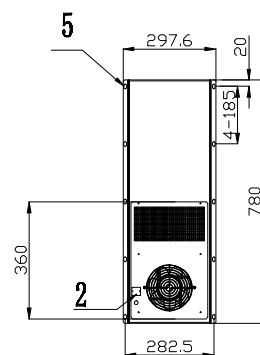
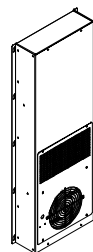
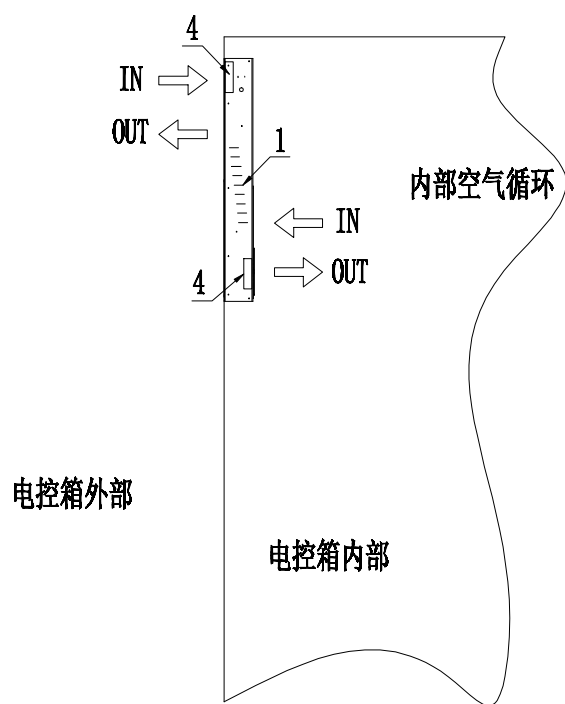
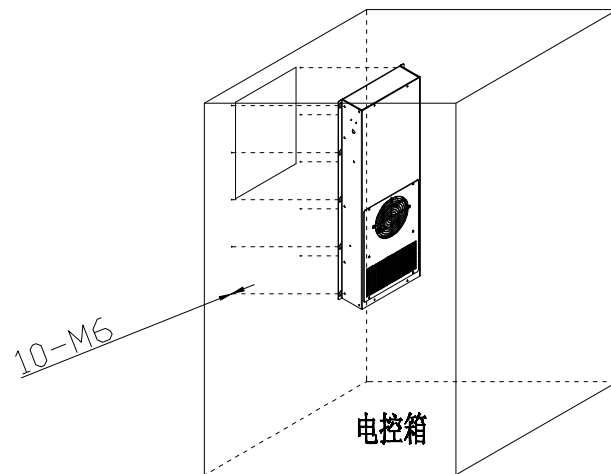


序号	名称	规格
1	冷凝器	铝箔风冷式
2	电源端子台	1AC 220V 50HZ
3	空气过滤网	175X160
4	风扇	JSD-1715A2HBL
5	固定孔	10- ϕ 8.5X18



外形尺寸

安装面开孔尺寸

名称	签名	2018年03月28日	第一视角投影法			QG 东莞市乾冠机床附件有限公司		
设计			材料	Q235	颜色	客户代码		图号
校核			工艺	焊合件	电机			图幅
审核			比例	1:1	压缩机	图纸名称		QG-20LF(通用款)内挂型开孔尺寸
批准			数量	1件/台	单位	M M	注释	
							280/285通用款	
							共 张	第 张 版本