

8841
智能锁
产品说明书

目录

1 安全提示	2
2 警告说明	2
3 产品示意图	3
4 包装清单(标配)	4
5 技术参数	4
6 产品调整	5
6.1 把手换向	5
6.2 锁舌换向	5
7 安装爆炸图	6
8 安装步骤	6
9 产品设置	7
9.1 按键功能	7
9.2 进入系统	7
9.3 管理员设置	7
9.4 普通用户设置	8
9.5 门锁设置	9
9.6 恢复出厂设置	9
10 其他说明	10
11 微信开锁	10

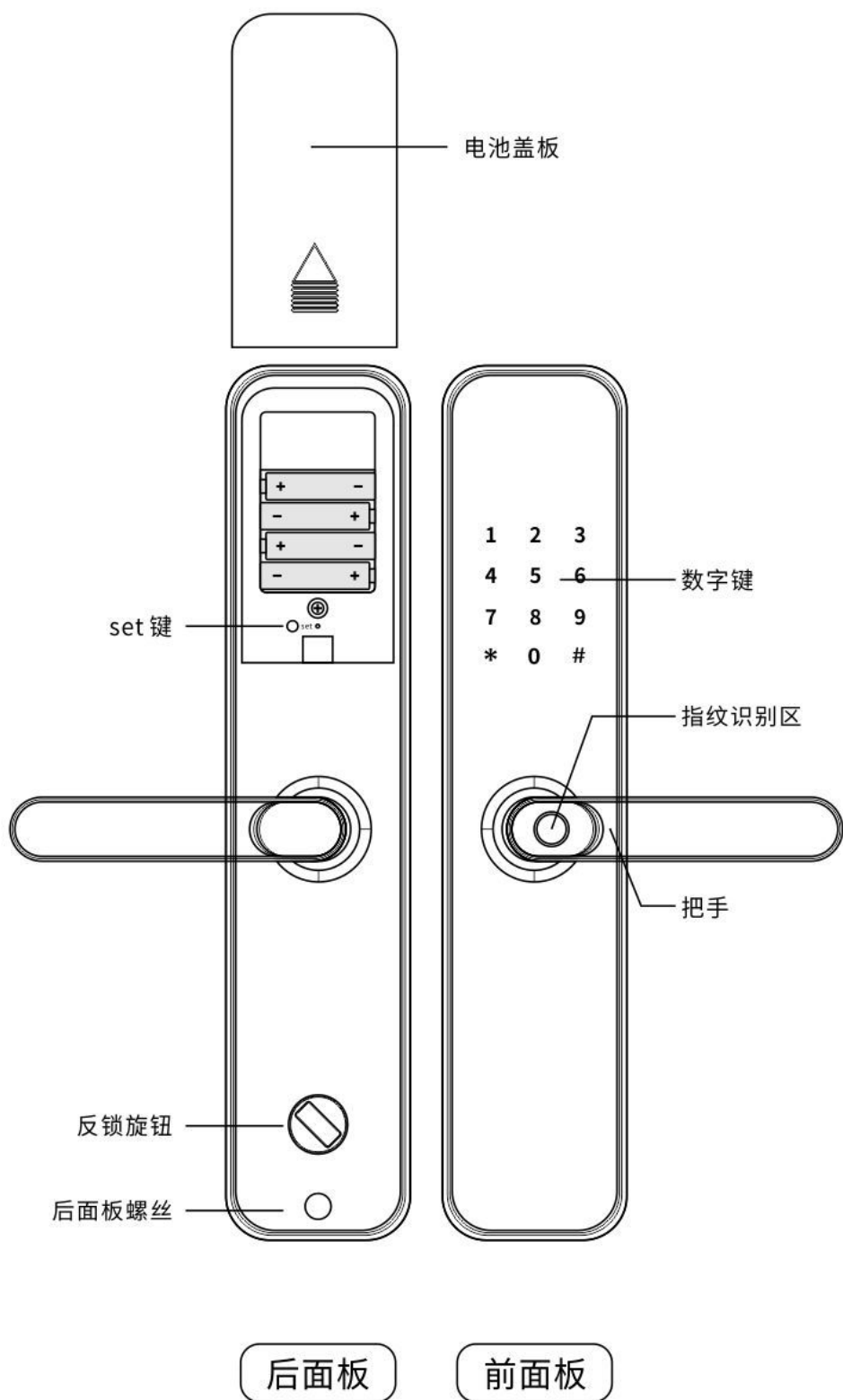
1 安全提示

- ◆ 在使用智能锁前，请阅读并理解所有说明。因未遵守说明而造成的损坏不在保修范围内。
- ◆ 建议使用制造商指定的附件/配件。
- ◆ 本产品使用碱性5号电池。
- ◆ 请勿强行拆卸本产品，以免损坏产品。
- ◆ 请勿用尖锐物品刮擦指纹采集器，否则可能造成永久性损坏。
- ◆ 请勿将产品暴露在漏水或溅水环境下。
- ◆ 请勿将产品接触腐蚀性物质，以免破坏外壳保护层。
- ◆ 请勿在把手上悬挂物件，以免影响门锁的正常使用。
- ◆ 清洁产品，请用软布擦拭。
- ◆ 请勿在设置操作时拆卸电池。
- ◆ 如需自行安装锁具，请选择专业的锁匠安装门锁，并按照本公司提供的安装标准进行操作。切勿私自拆装门锁，并保护好相关封固标志。
- ◆ 门锁安装调试合格后，请您第一时间初始化锁具并设置管理员密码，不要轻易泄漏密码信息。
- ◆ 最少将一条以上的钥匙存放在屋外安全地方作为应急开锁。
- ◆ 门锁触发低电量警报后，请及时更换全部电池，并确保电池正负极安装正确。

2 警告说明

- ◆ 请勿将电池靠近火源，以免发生爆炸。
- ◆ 请勿用金属物将电池引线的两极连接短路，以免引起爆炸。
- ◆ 确保由专业的维修人员进行部件更换。

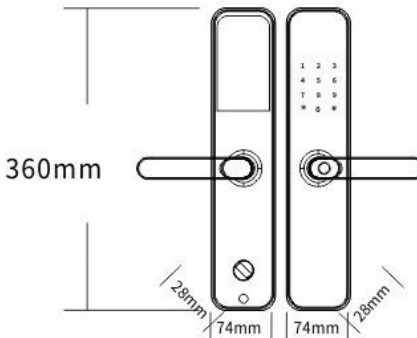
3 产品示意图



4 包装清单(标配)

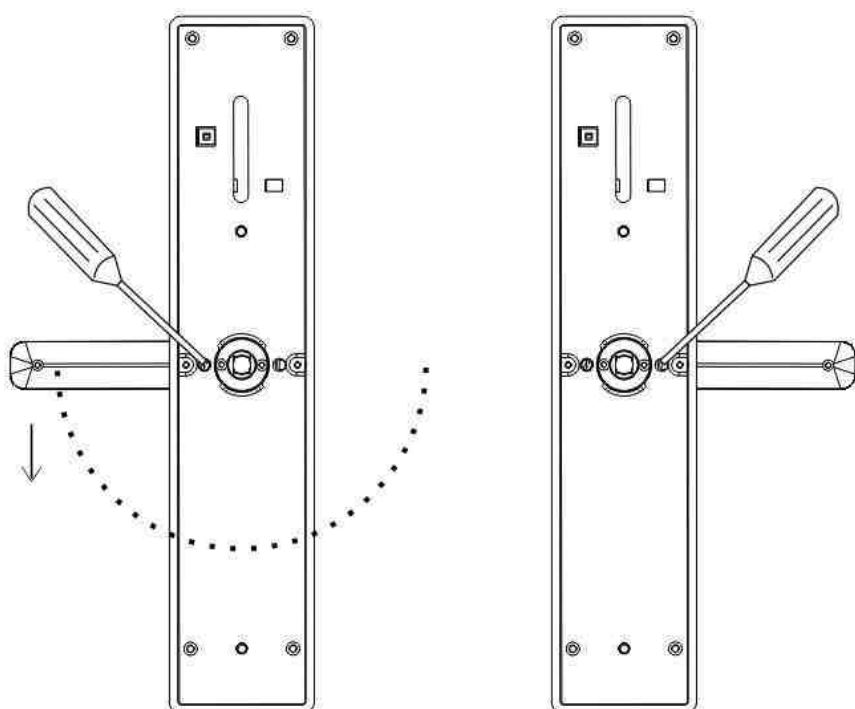
序号	名称	数量
1	前面板(含胶垫)	1
2	后面板(含胶垫)	1
3	产品说明书	在电池盒盖内侧
4	产品合格证	1
5	智能卡	2
6	机械钥匙	2
7	配件包	1

5 技术参数

项目	标准
工作电压	4.5V~6.5V(4节1.5V AA碱性电池)
工作电流	<250 mA
典型静态电流	<50 μ A (电池寿命超过一年)
用户容量	300组(指纹、密码、感应卡,9组管理员、291组普通用户)
指纹数量	100组(9组管理员、91组普通用户)
拒真率	$\leq 0.15\%$
认假率	$\leq 0.00004\%$
工作温度	-10 $^{\circ}$ C~60 $^{\circ}$ C
工作湿度	20%RH~93%RH
密码位数	6~12位
产品重量	
适用门厚	40mm~110mm
适用产品	家用防盗门(不锈钢门、木门)
产品尺寸	

6 产品调整

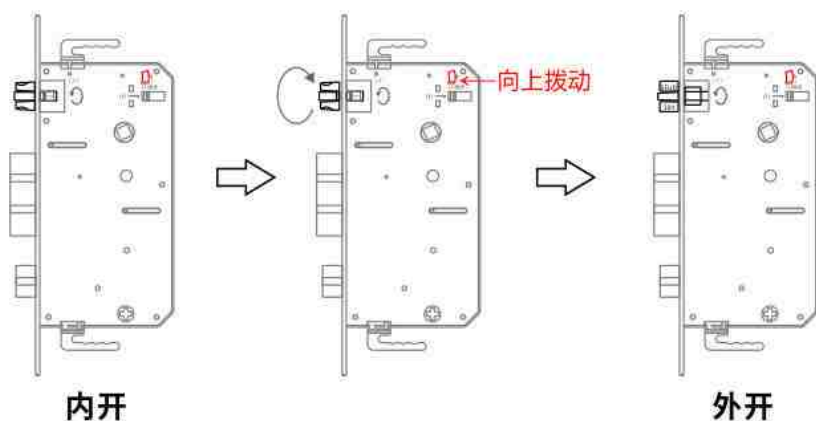
6.1 把手换向:



- 1.把面板后把手固定固定螺丝松开(左侧一字螺丝),取出待用
- 2.将把手朝面板下方旋转180度
- 3.将把手固定螺丝拧紧到右侧的空位(后面板把手换向同理)

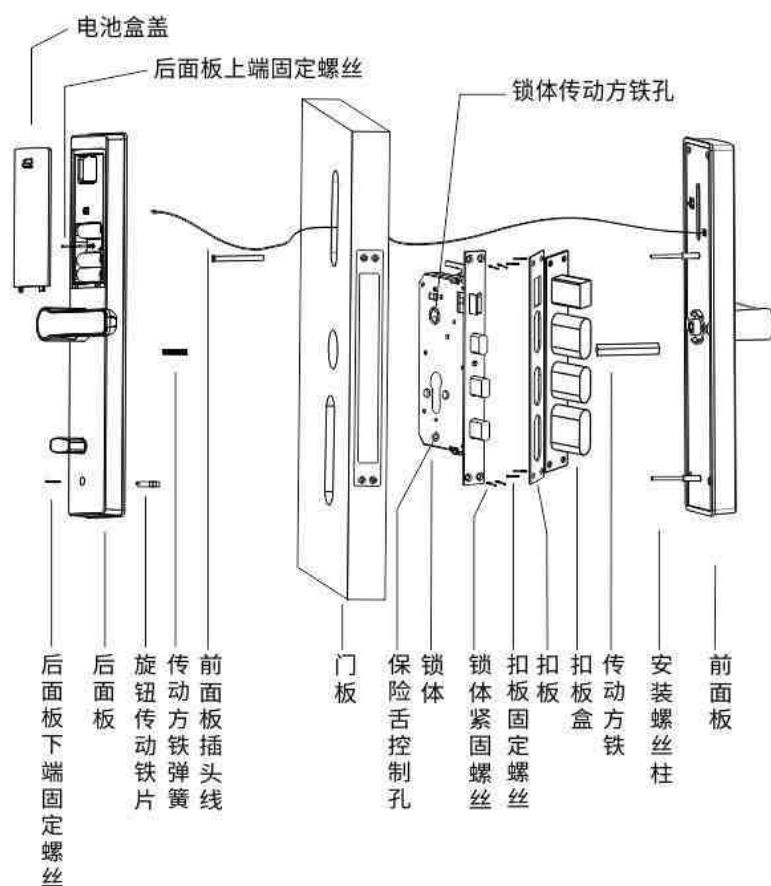
注意:为保证把手结构,换向时把手务必朝下旋转并确保换向后,换向螺丝拧紧。

6.2 锁舌换向:(内开外开)



将锁体右上方的换向按钮向上推,锁舌自动弹出,旋转180°即可

7 安装爆炸图



8 安装步骤

1. 在门板上开对应孔位
2. 插入全钢锁体于门板中(斜舌朝上)
3. 把锁体及锁体扣板用螺丝固定在门板上
4. 根据开门方向要求,调整前面板左/右开转向装置并拧紧把手固定螺丝
5. 将两枚六角螺丝拧到门板上
6. 把前面板安装到门板上(电源连接线需要穿过门板)
7. 插入传动方铁(需要穿过门板及锁体传动孔,插入到把手传动孔中)
8. 后面板把手根据开门方向,调整左/右开门方向,并用螺丝固定把手
9. 连接后面板电源线并安装电池,测试锁具电路是否正常
10. 测试电路正常后,将电池取出待用
11. 将安装垫放置到后面板上,随后一并安装至门板上(注意孔位对齐,传动方铁需连接至后把手上),拧紧固定螺丝
12. 插入电池后测试把手开门状况,正常运作便可盖上电池盒盖,安装完毕

9 产品设置

9.1 按键功能

【#】键为确认键或进入菜单功能键；

【*】键为清除键/后退键，输入密码时**短按清空输入**

9.2 进入系统菜单

方法一：点亮触摸屏，按【*】+【#】键，验证管理员，进入系统菜单；

方法二：按后面板【set】键，验证管理员，进入系统菜单。

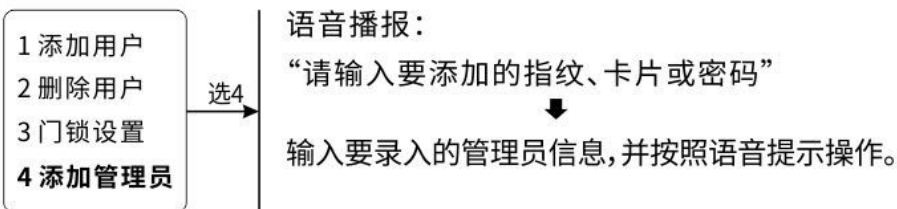
初始状态下，点亮触摸屏后，按【*】+【#】键或直接按后面板【set】键，语音播报：“添加管理员”“请输入要添加的指纹、卡片或密码”。添加成功后自动进入门锁管理功能，语音播报：“编号001添加成功”“1添加用户”“2删除用户”“3门锁设置”“4添加管理员”。按【#】键可重复播报语音。

录入管理员后，可在点亮触摸屏后，按【*】+【#】键或直接按后面板【set】键，进入管理员验证状态，语音播报：“请验证管理员”。管理员验证成功，即可进行门锁功能管理，语音播报：“管理员验证成功”“1添加用户”“2删除用户”“3门锁设置”“4添加管理员”。按【#】键可重复播报语音。

注：在未录入管理员信息前，可使用初始密码“123456”开门，录入管理员信息后，初始密码自动失效。

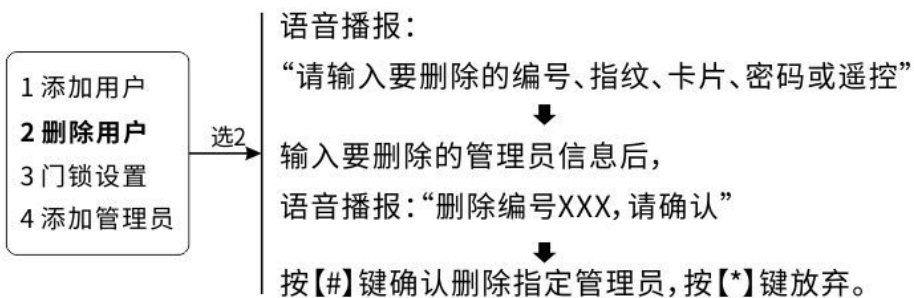
9.3 管理员设置

9.3.1 添加管理员



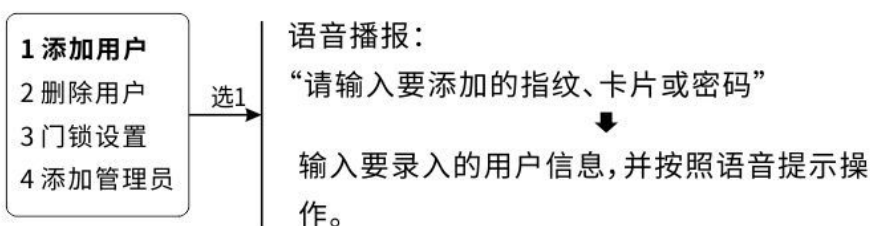
注：录入过程中，请不要录入已经录入过的信息，密码位数为6~12位。

9.3.2 删除管理员



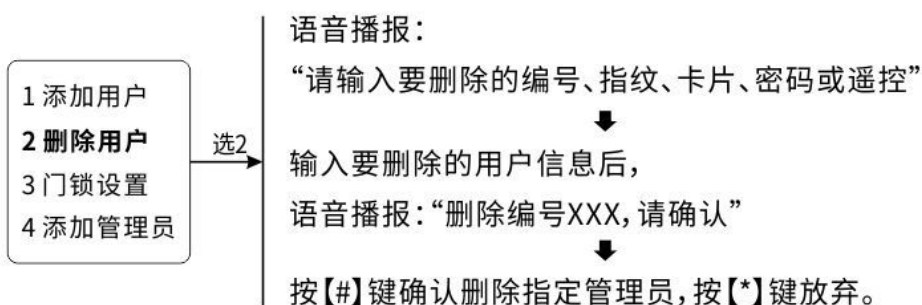
9.4 普通用户设置

9.4.1 添加用户



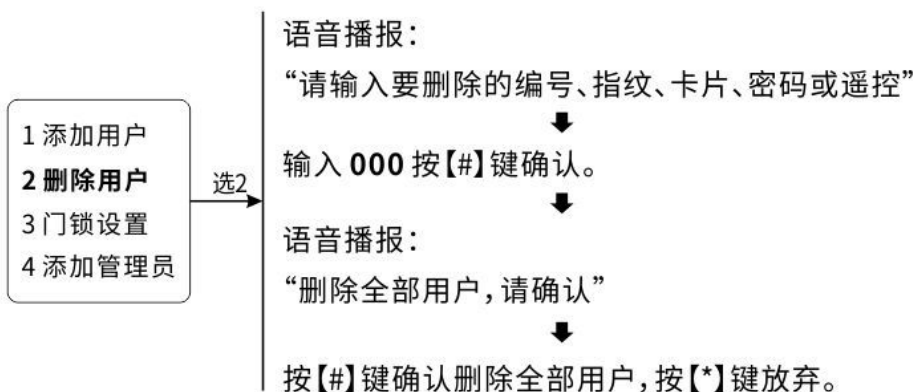
注：录入过程中，请不要录入已经录入过的信息，密码位数为6~12位。

9.4.2 删除用户

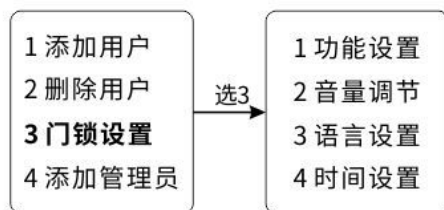


注：删除编号只在该编号有效时可选

9.4.3 删除全部用户



9.5 门锁设置



9.5.1 功能设置

进入功能设置, 语音播报:

“1 开启(或关闭)常开模式”(开启后,按任意键上锁)

“2 开启(或关闭)双重验证”

“3 开启(或关闭)防撬报警”

“4 开启(或关闭)静音模式”

注: 1.每个功能设置为开启或关闭两种状态,若上次为关闭状态,则本次语音提示开启,反之则提示关闭。

2.组合开锁模式下,任意两组不同编号的非管理员开锁信息可以组合开锁。

9.5.2 音量调节

按语音提示操作,可减小或增大音量

1 减小音量

2 增大音量

9.5.3 语音设置

按语音提示操作,可选择语言

1 中文

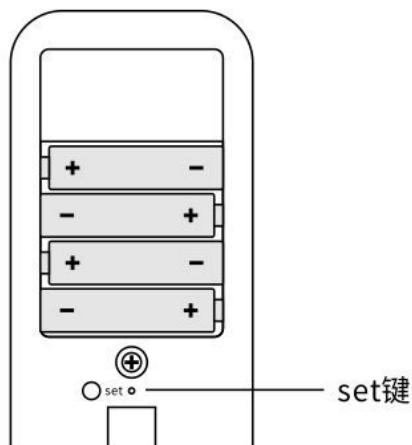
2 英文

9.5.4 时间设置

按语音提示操作,可设置时间

9.6 恢复出厂设置

长按后面板【Erase】删除键5秒,系统即进入恢复出厂设置状态,所有开锁信息和记录都将清空。



10 其他说明

★ 密码防试：

五分钟内连续输入错误密码超过5次，键盘锁定90s，90s内系统不响应任何操作，可通过后面板设置键进入管理员解除。

★ 密码防窥探：

可在正确密码前后增加无关码(如:XXX密码XXX，正确密码必须连续输入)，然后按【#】键确认。

★ 自动退出系统：

每次操作超过12秒没有继续操作后，将自动退出系统。

★ 低压报警：

电压低于4.8V后每次开锁都会有低压报警，报警后门锁可开锁200次，超过次数后禁止开锁，直至电压值大于4.8V，请务必在低电压报警后更换新电池。

11 微信开锁

①进入微信，识别图中二维码或搜索“SweetHome智能门锁”；

②小程序界面，“门锁类型”选择“无显示屏门锁”；

③输入6-10位管理员密码，获取临时密码；

④分享给微信好友，先输入B类密码，不行则输入A类密码。

