

参考使用说明书

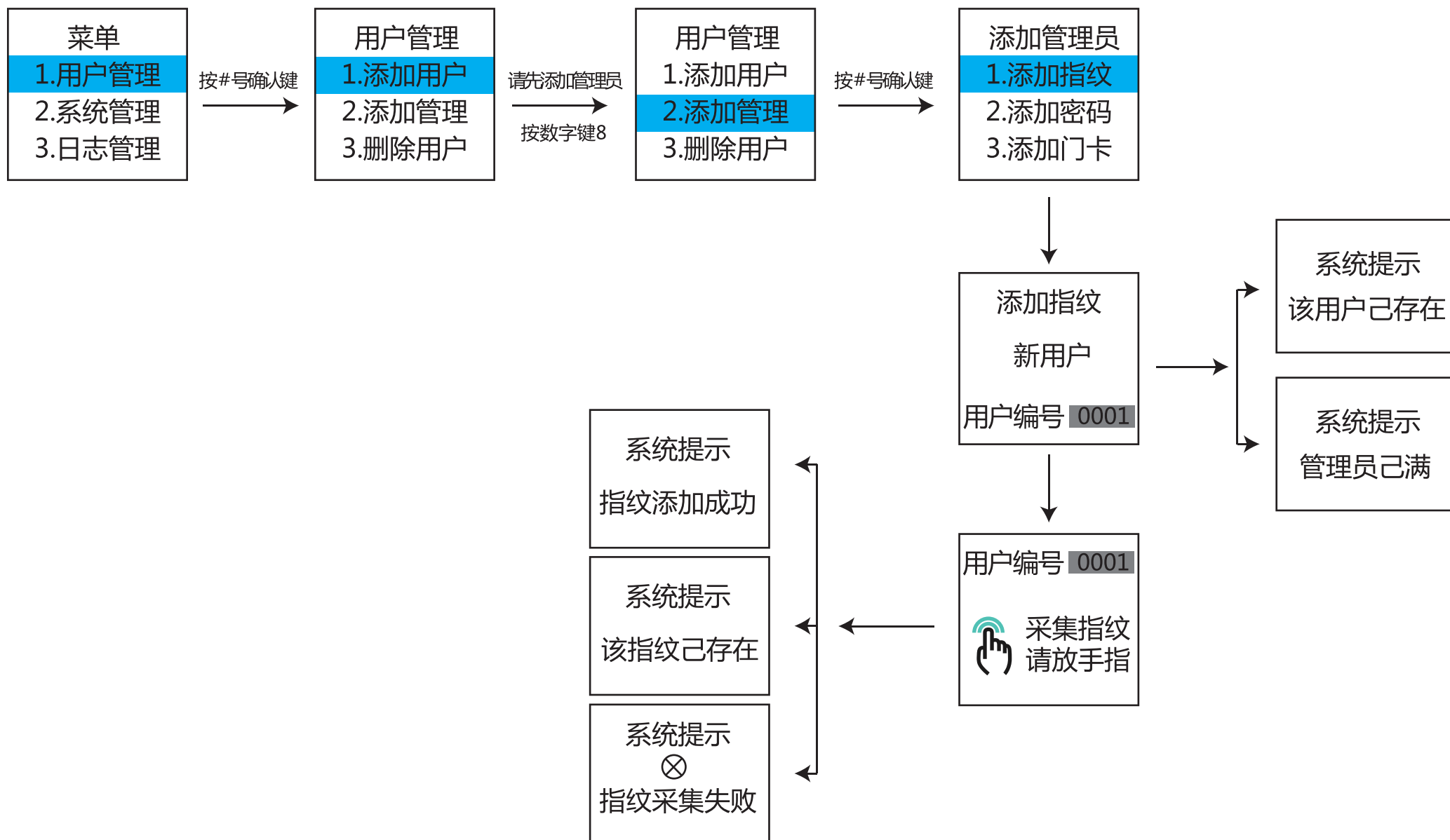
基本功能

- 1.12个触摸按键，0-9、*、#键定义、支持任意键唤醒;
- 2.0.96寸OLED屏显示；像素128*64,用于菜单导航显示;
- 3.支持防拆报警功能；
- 4.语音提示,支持门铃功能，#号键为门铃键复用功能;
- 5.实时时钟,电池取后,时钟丢失；
- 6.支持光学指纹模块、半导体指纹模块;
- 7.支持MI卡开锁功能,支持滑盖控制功能，支持门锁到位功能;
- 8.指纹最大容量100枚，密码最多10组，门卡用户50个;
- 9.支持虚位密码，防偷窥功能，最多不超过20位;
- 10.三种开锁组合方式；
- 11.初始按键长按3秒恢复出厂设置；
- 12.开门记录可保存200条；
- 13.门卡感应、指纹触摸唤醒开锁功能;
- 14.支持微信小程序;

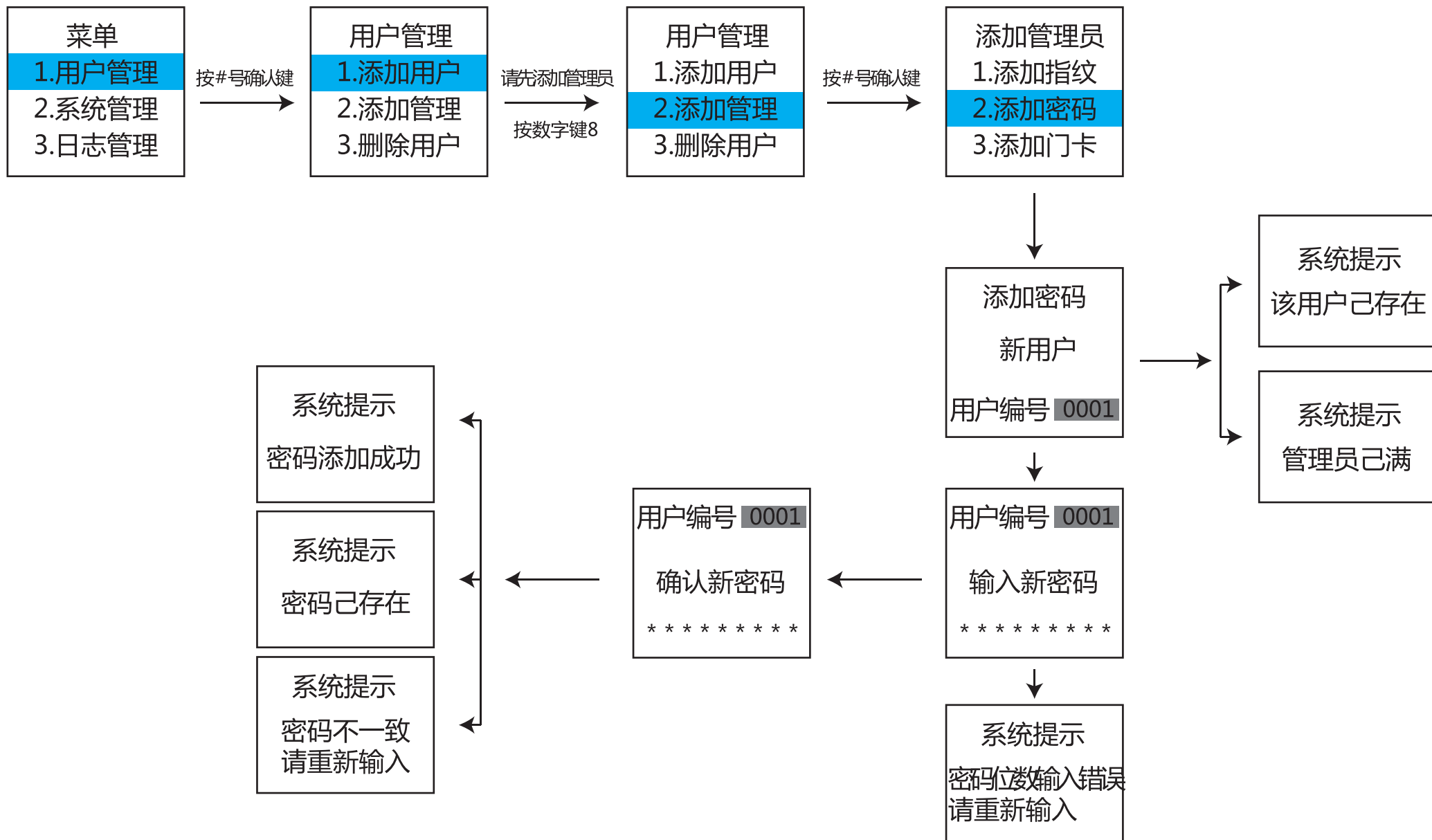
功能描述

- 0、1、2、3、4、5、6、7、8、9-----数字键；
- 2-----密码验证时,表示数字2，菜单中表示上翻；
- 4-----密码验证时,表示数字4，菜单中表示左移；
- 6-----密码验证时,表示数字6，菜单中表示右移；
- 8-----密码验证时,表示数字8，菜单中表示下翻；
- *-----密码注册和验证删除时，表示回退功能，其它界面表示返回；
- #-----时钟界面时，表示门铃按键，菜单中表示确认键；
- * + #-----进入菜单界面；

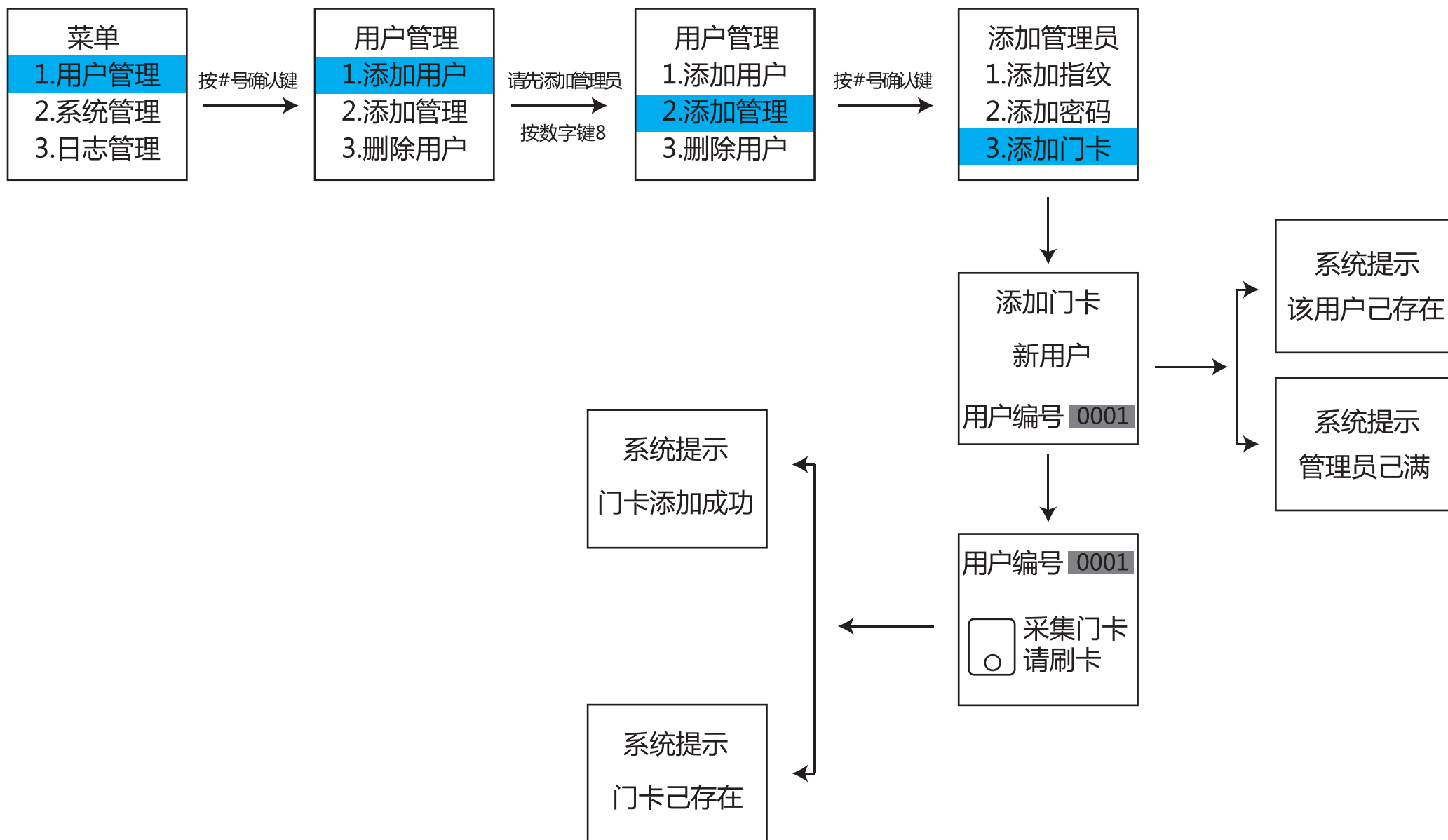
添加管理员指纹



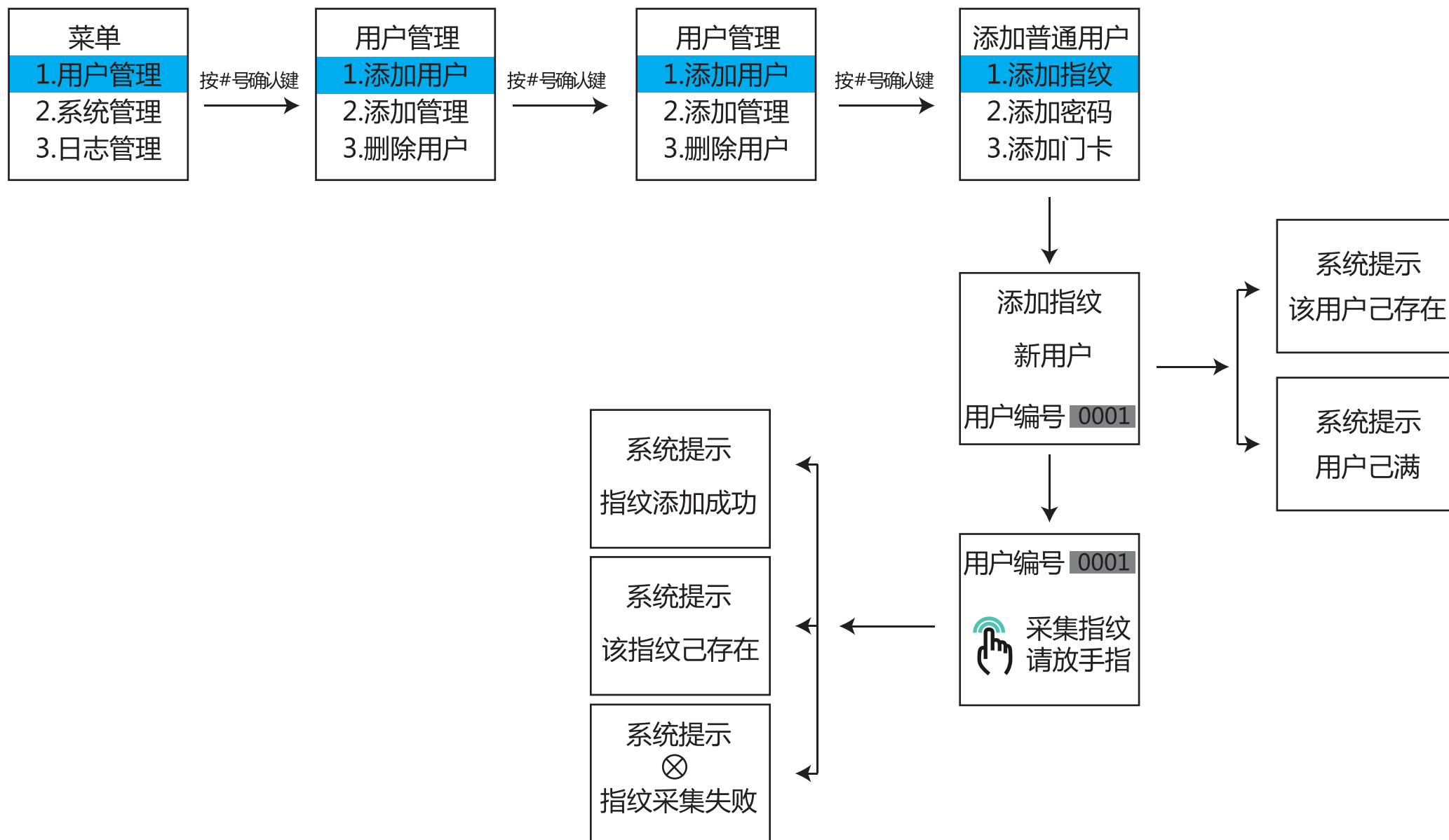
添加管理员密码



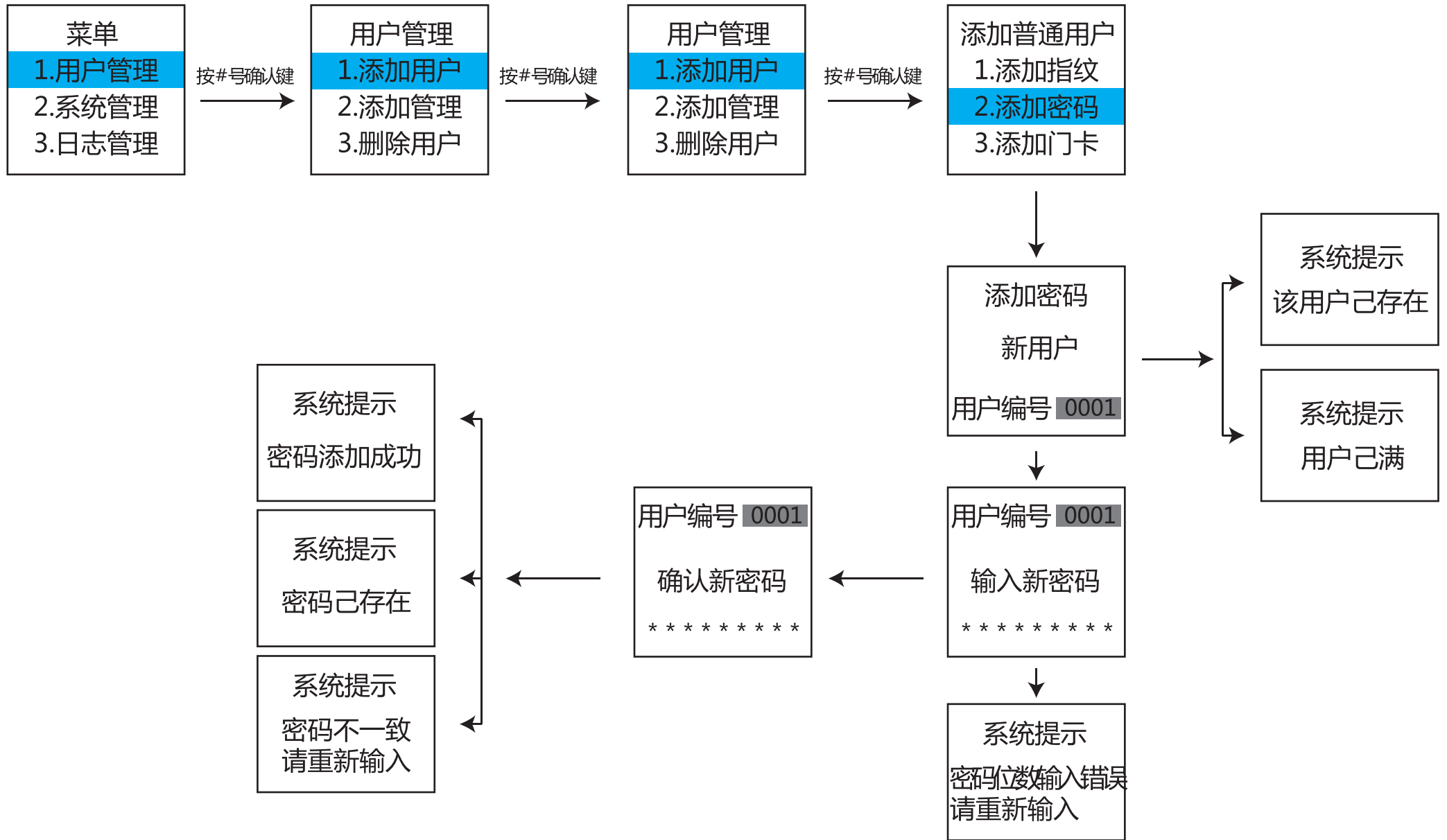
添加管理员门卡



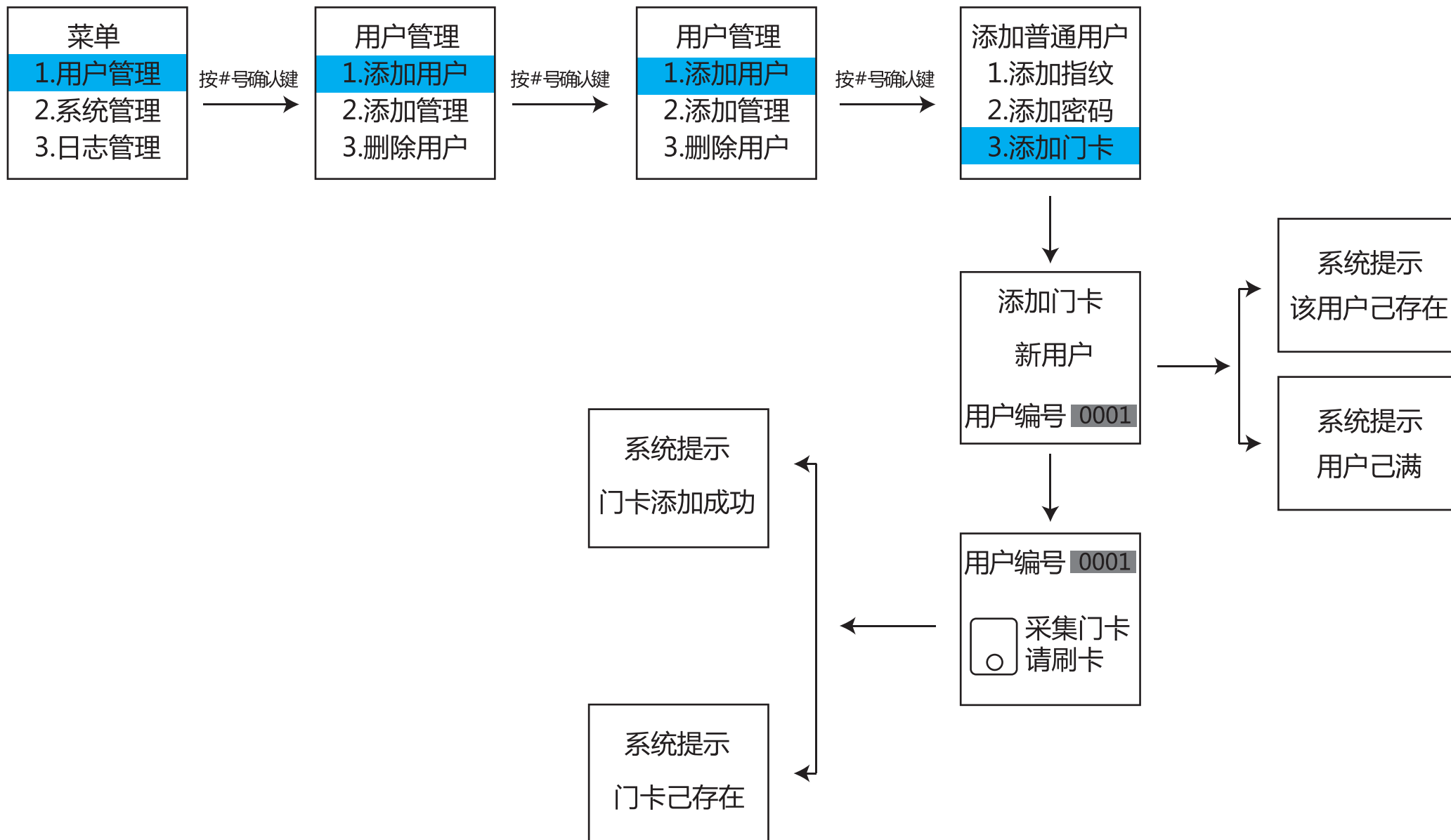
添加普通用户指纹



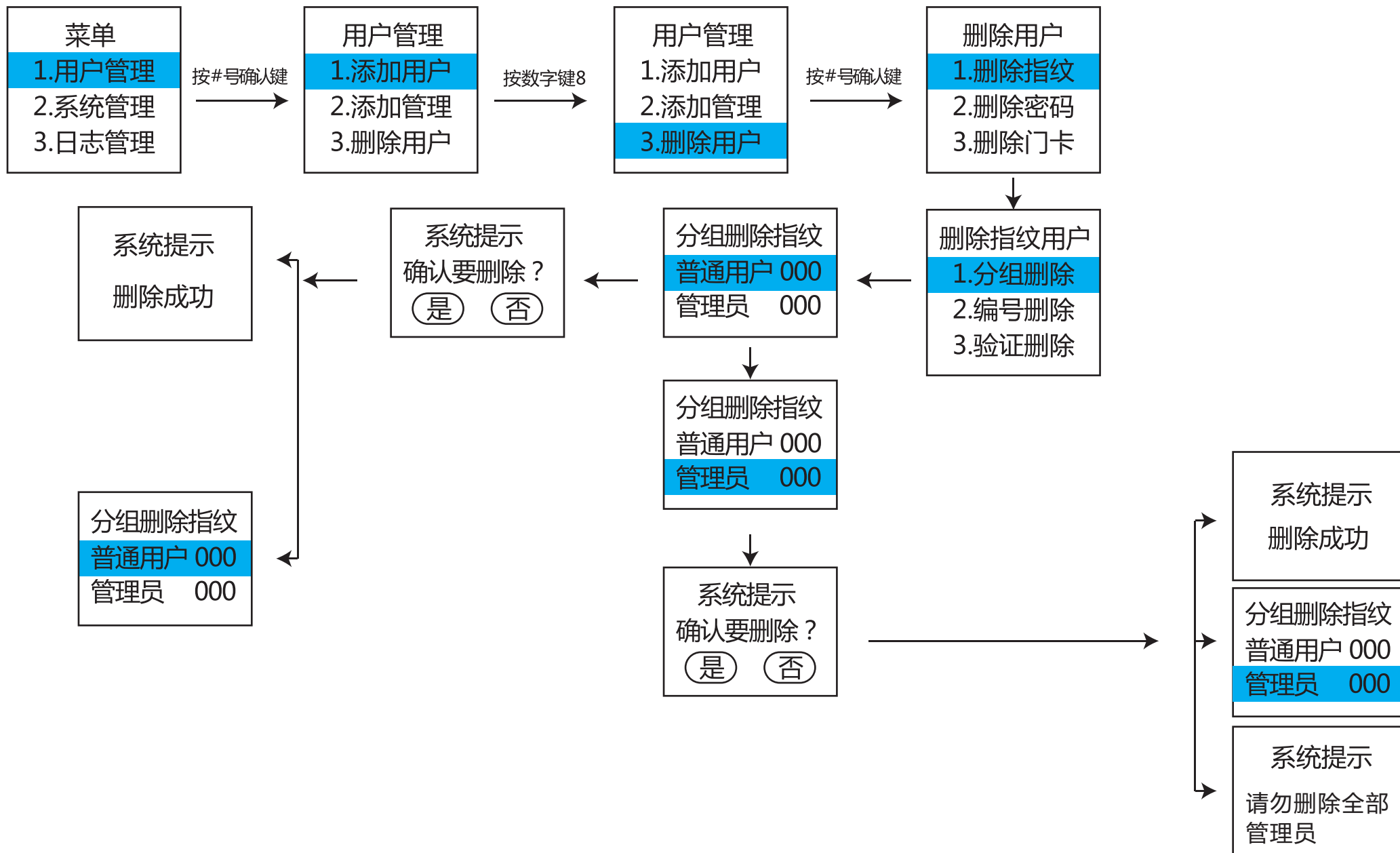
添加普通用户密码



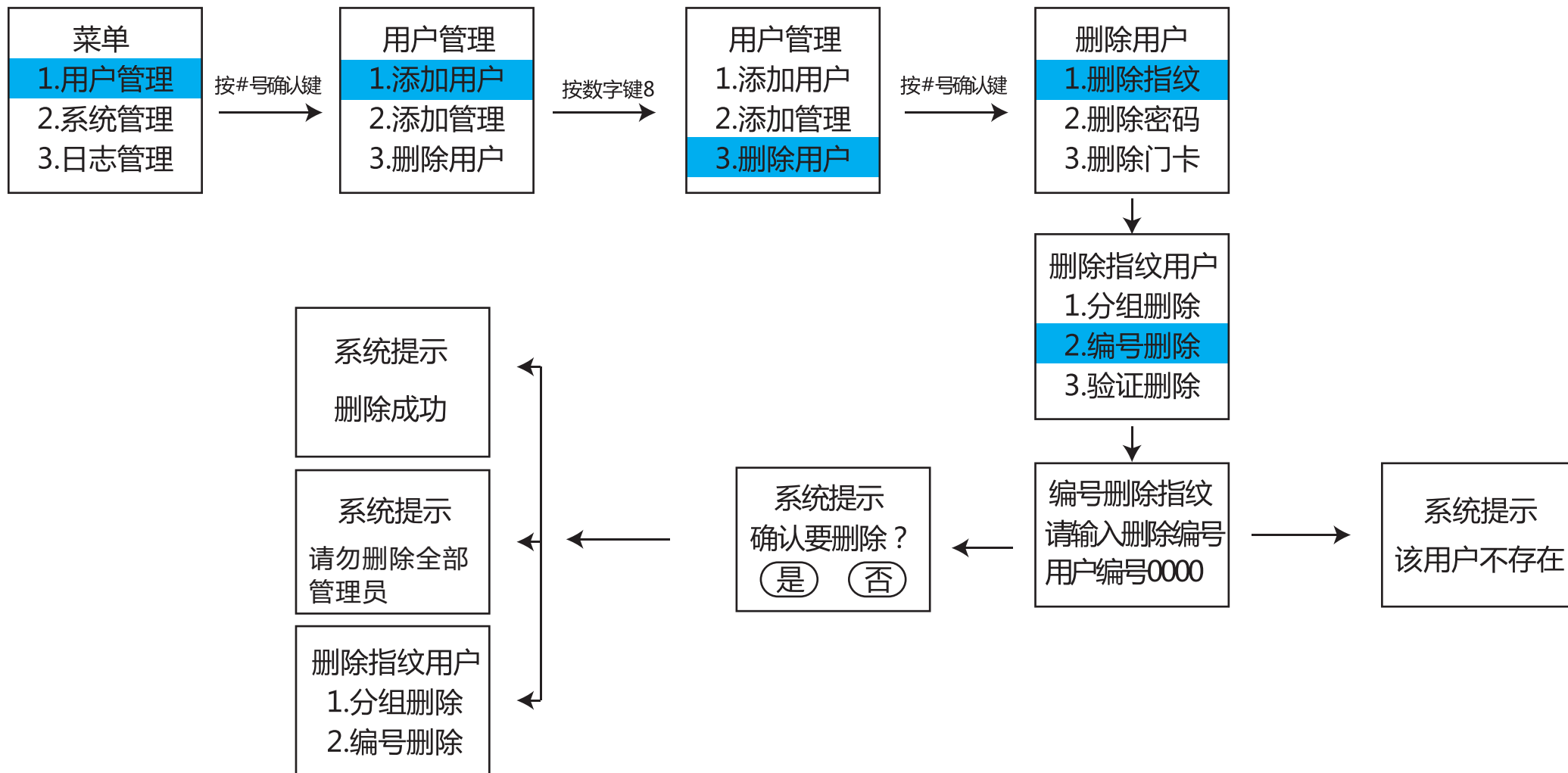
添加普通用户门卡



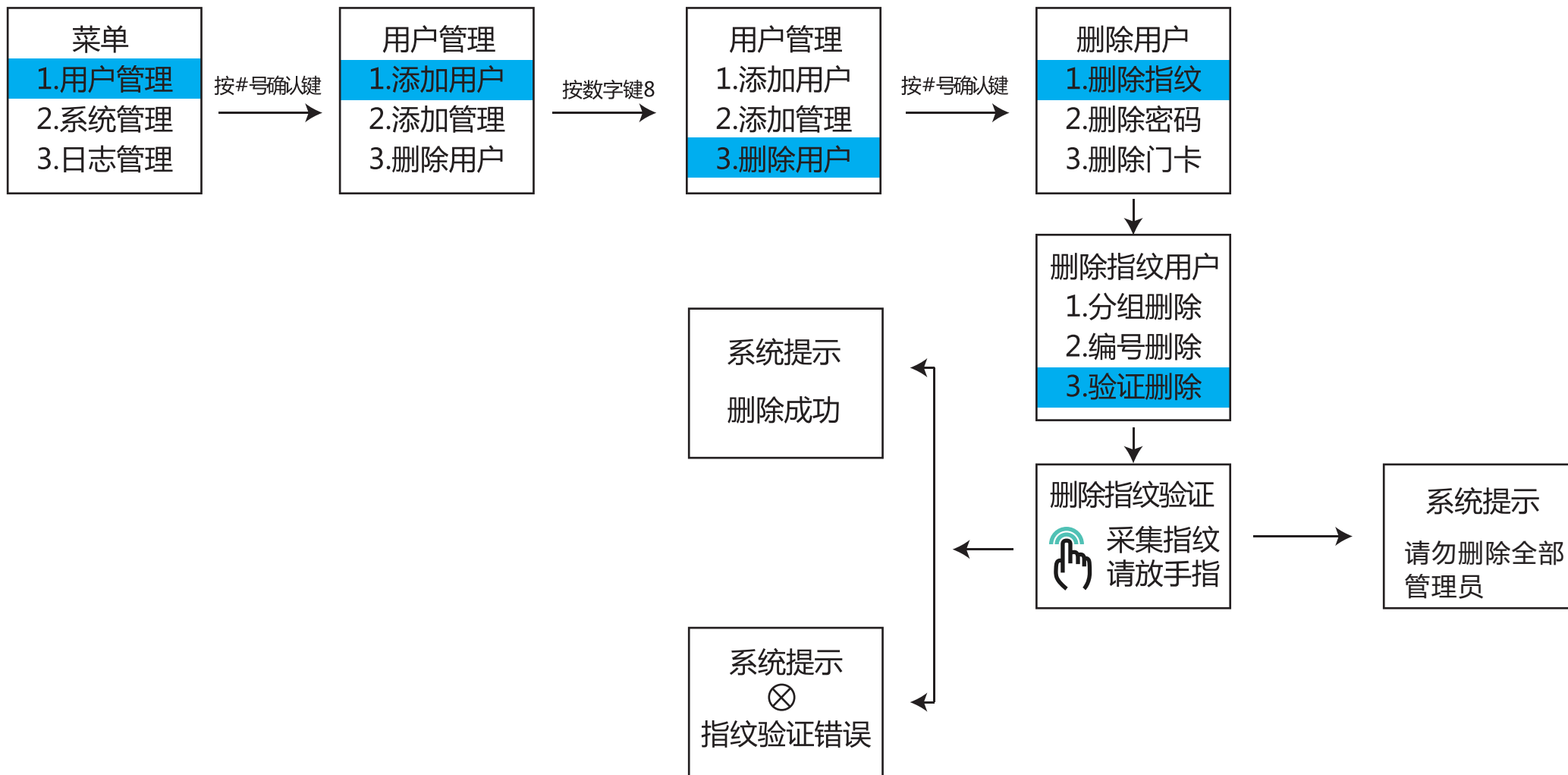
删除指纹分组用户



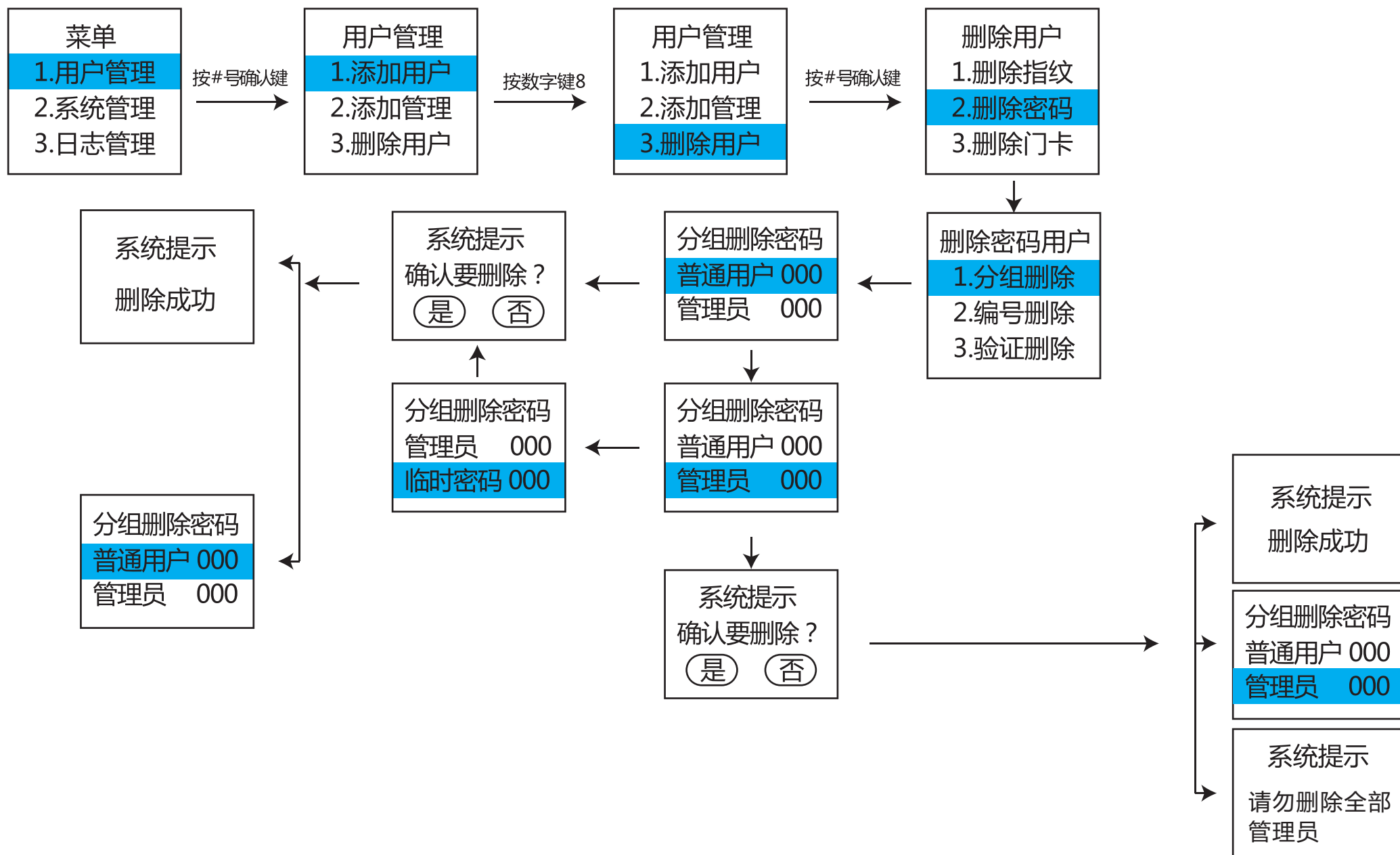
删除指纹编号用户



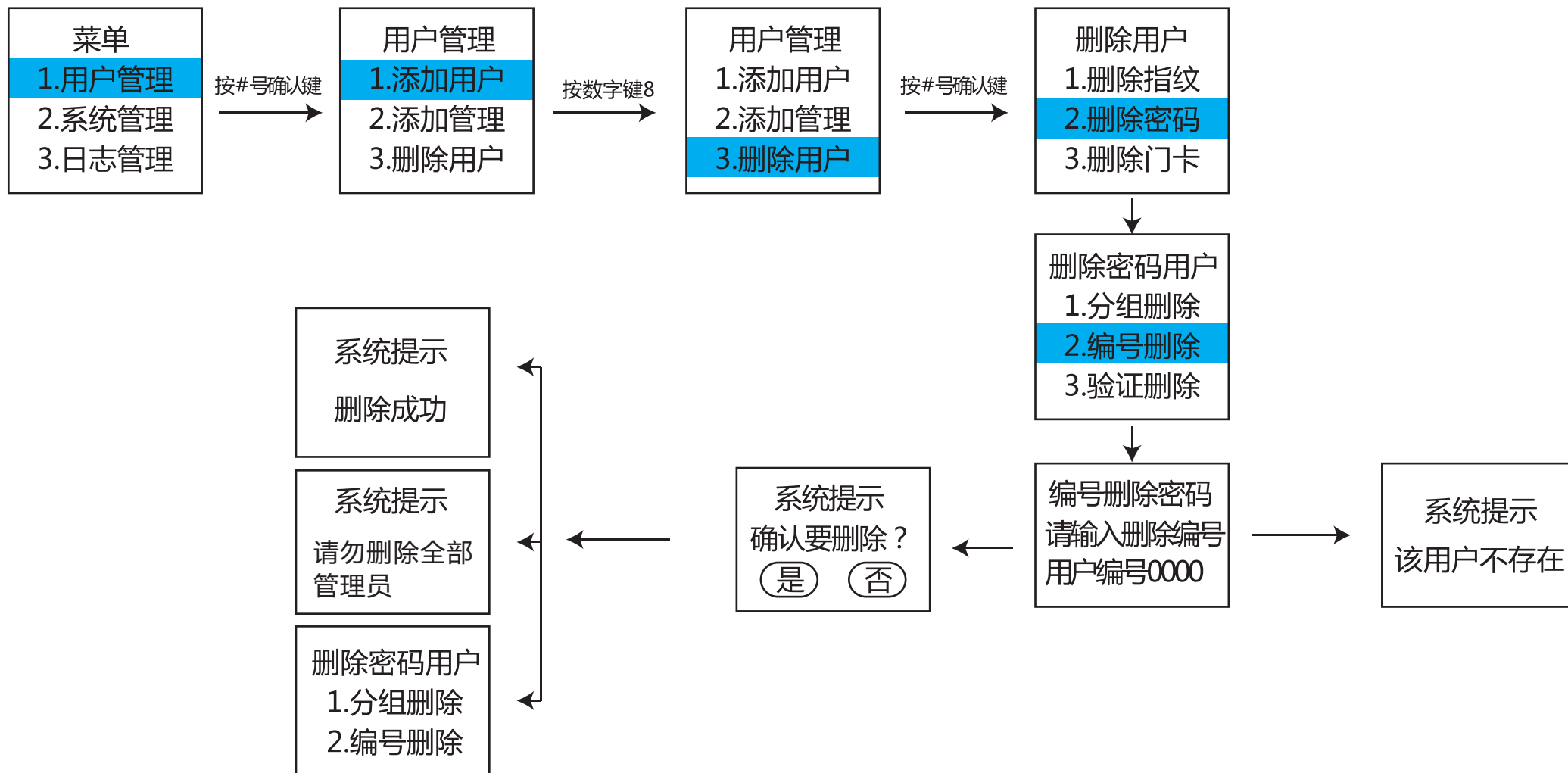
删除指纹验证用户



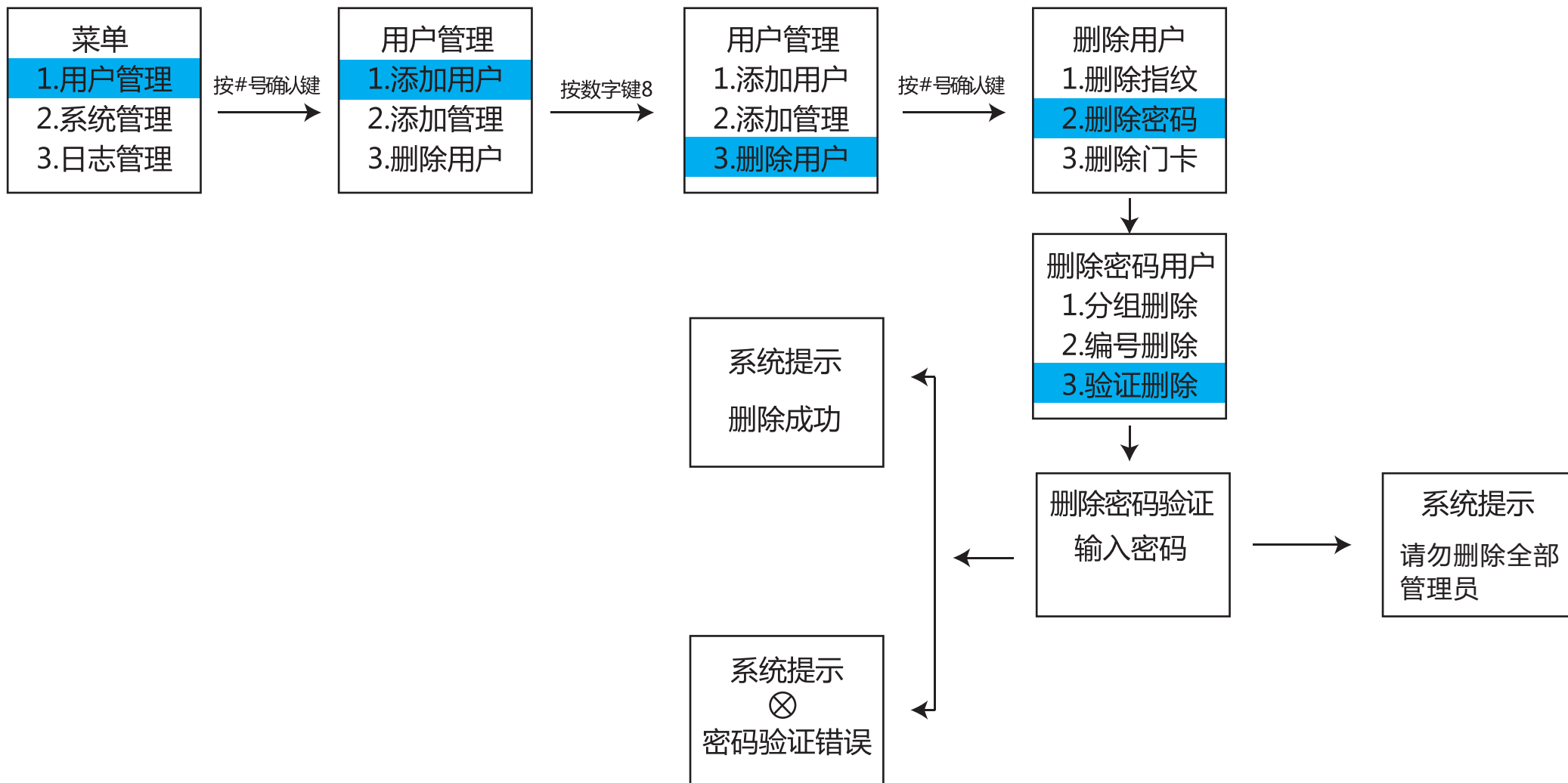
删除密码分组用户



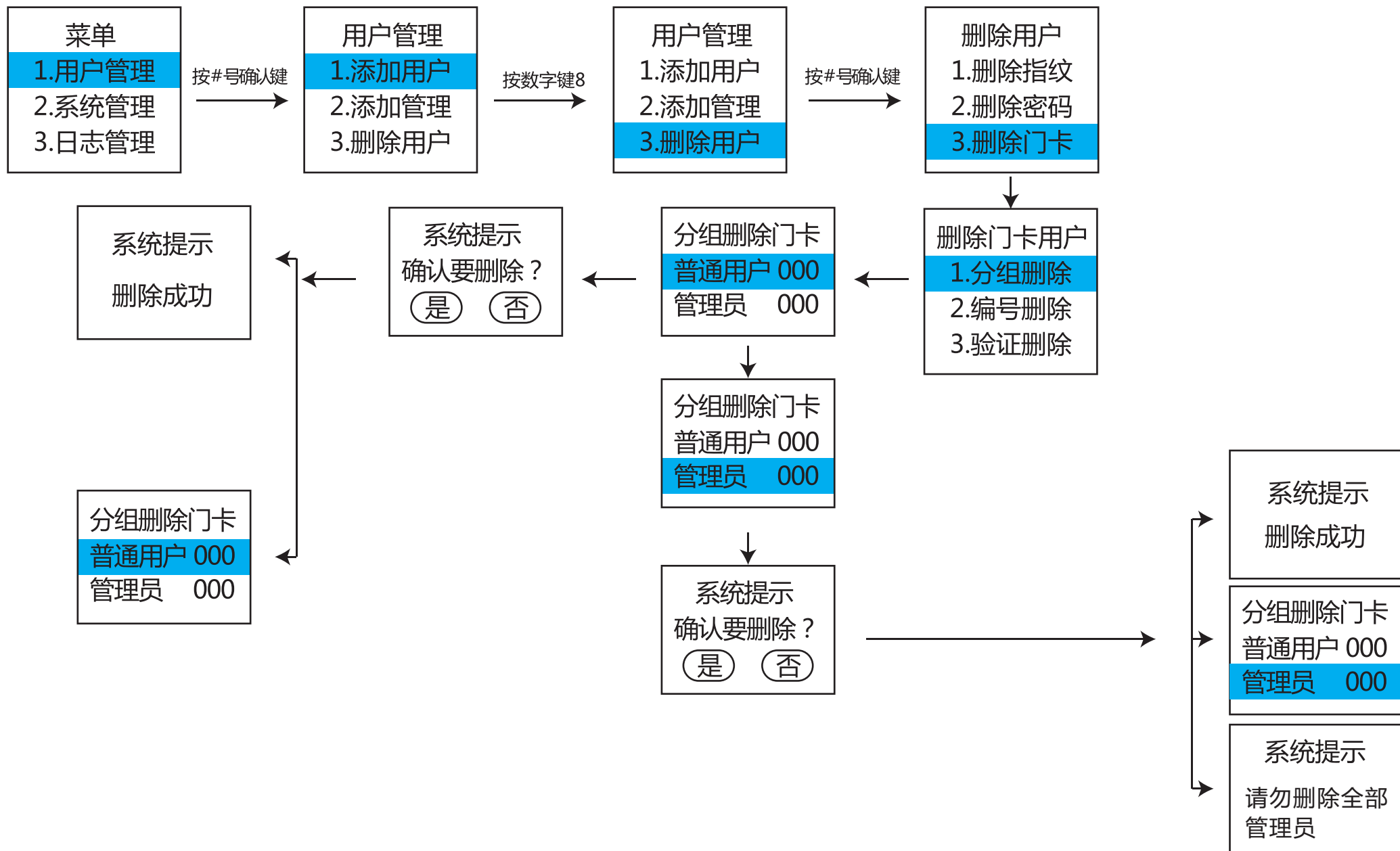
删除密码编号用户



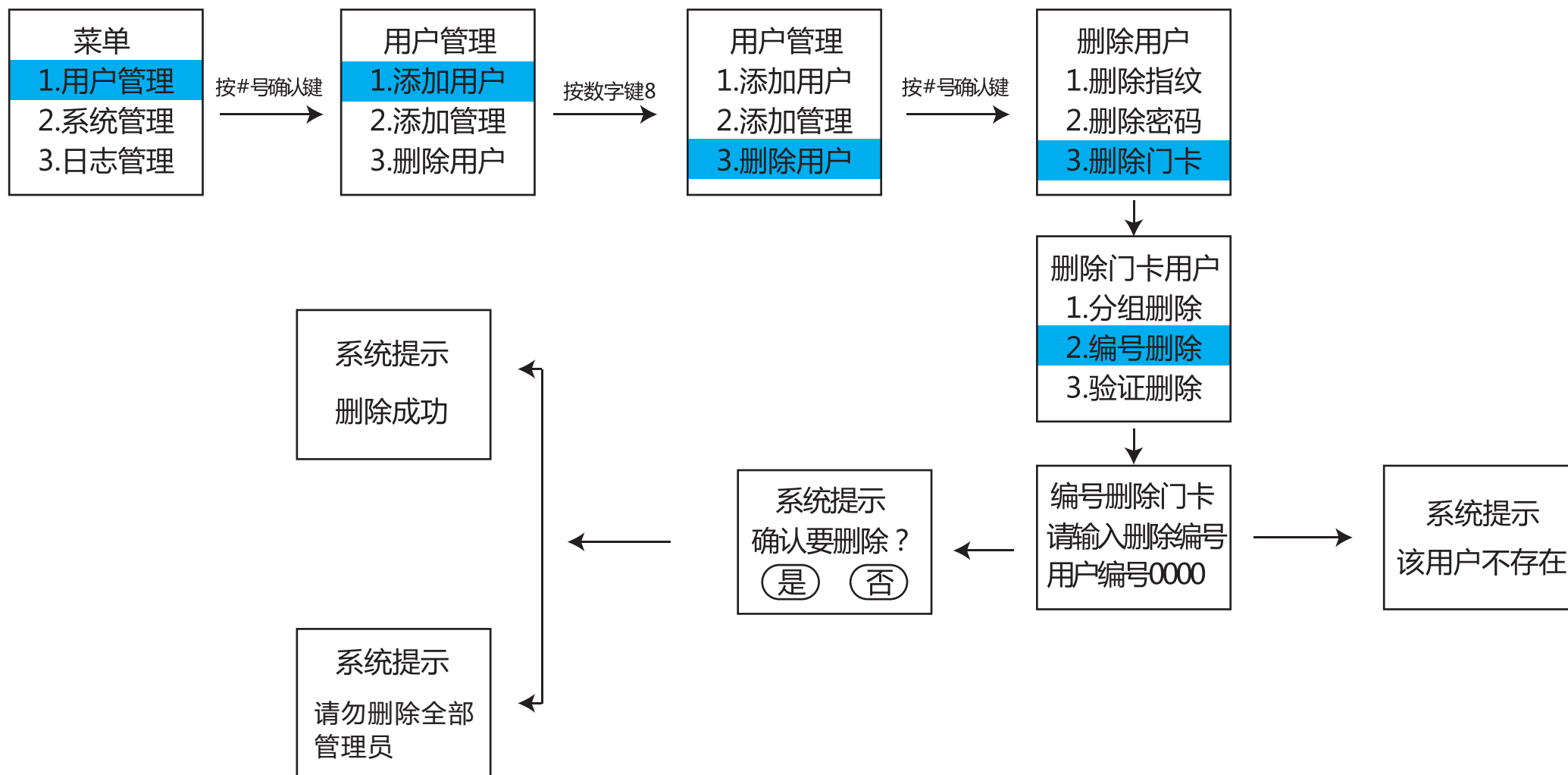
删除密码验证用户



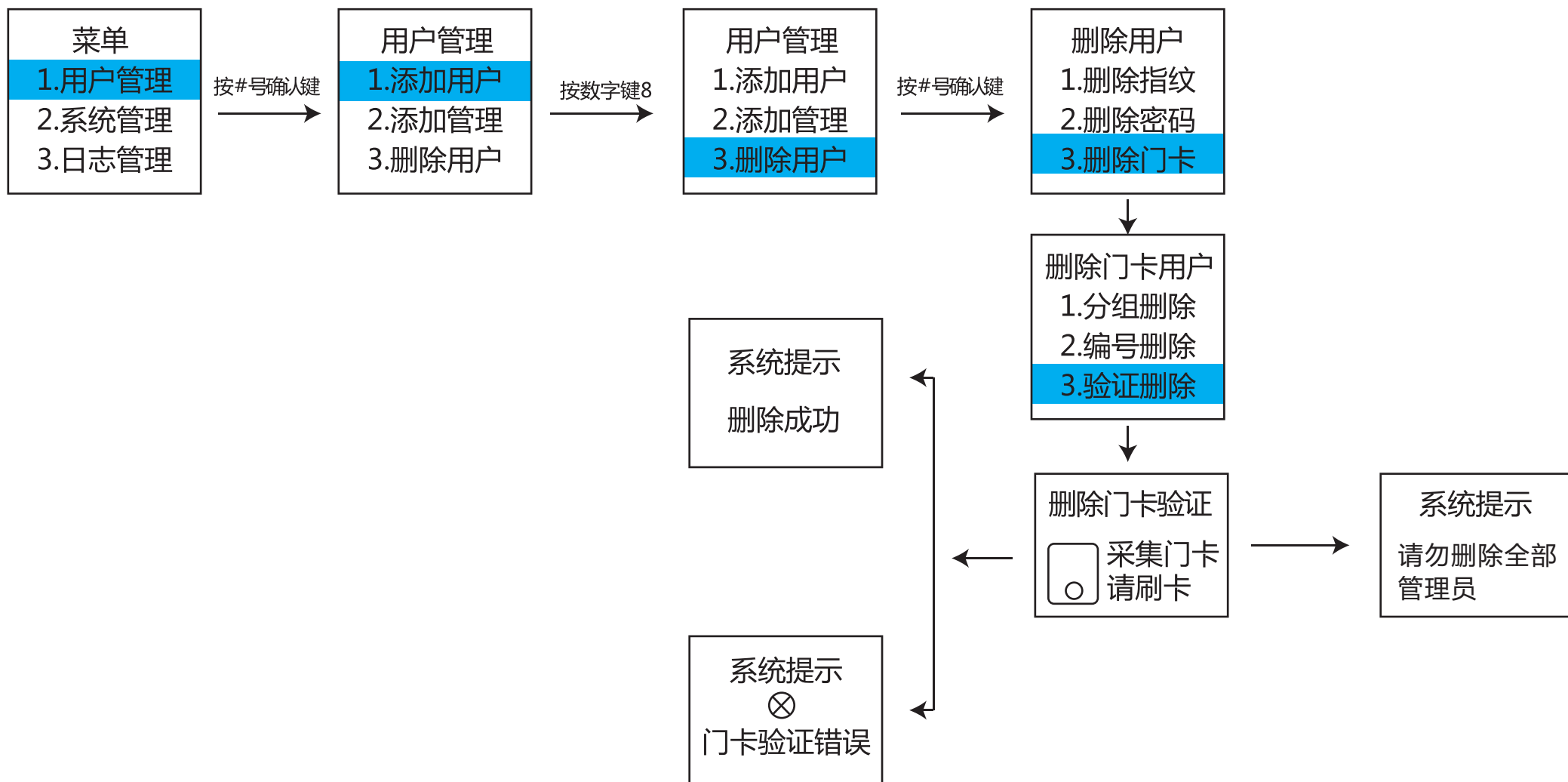
删除门卡分组用户



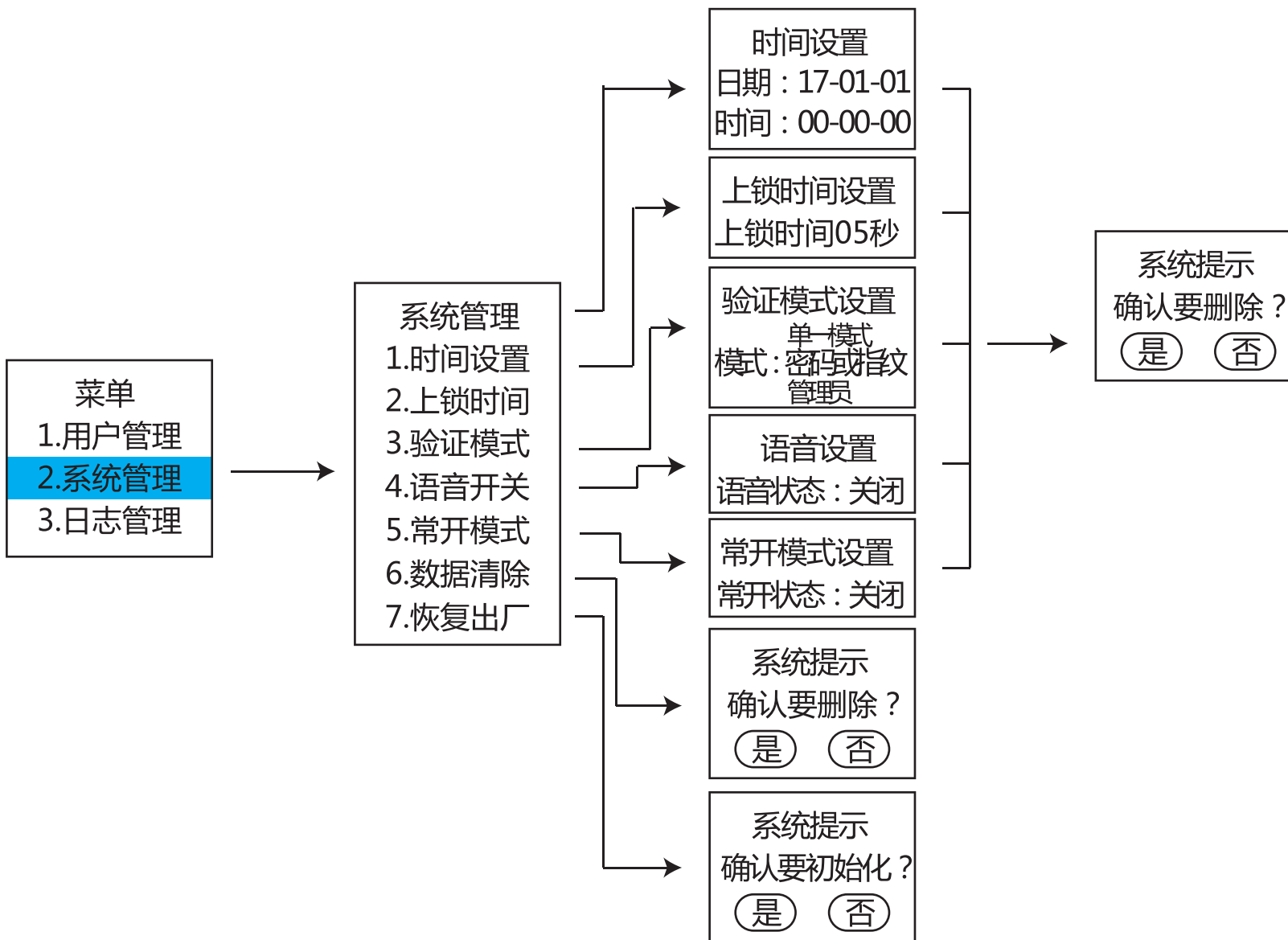
删除门卡编号用户



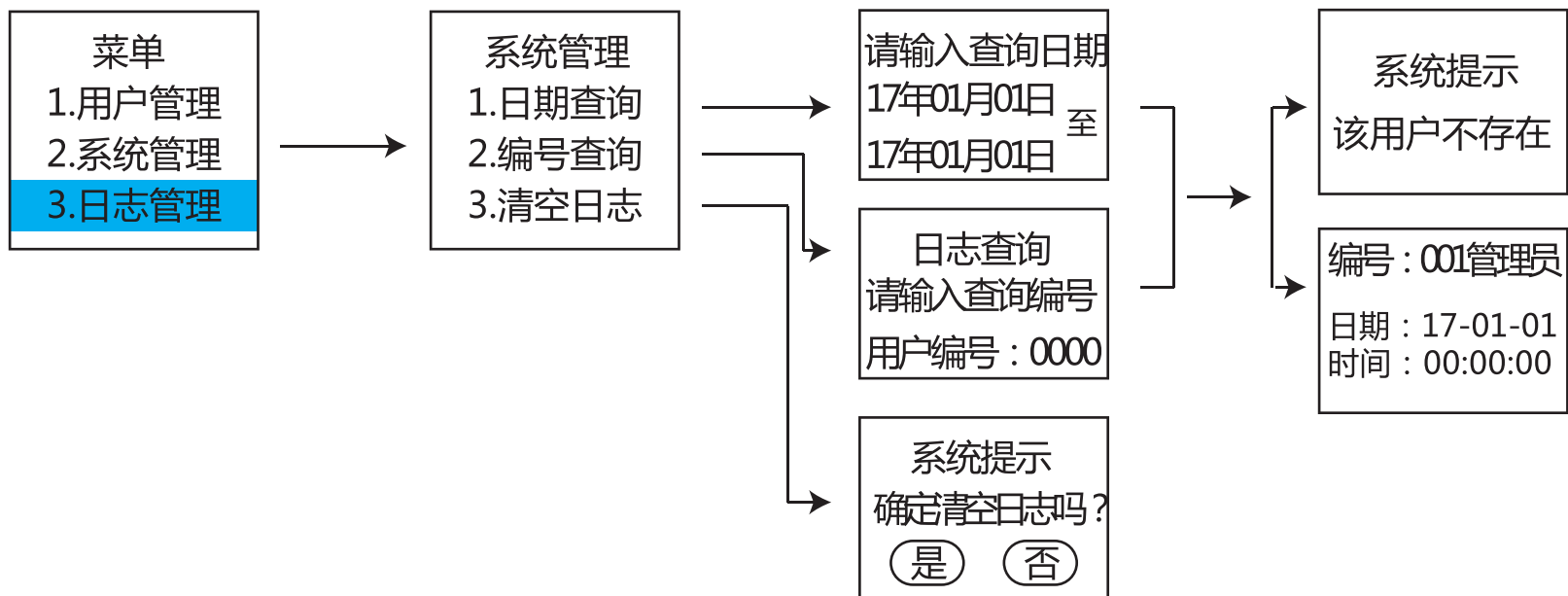
删除门卡验证用户



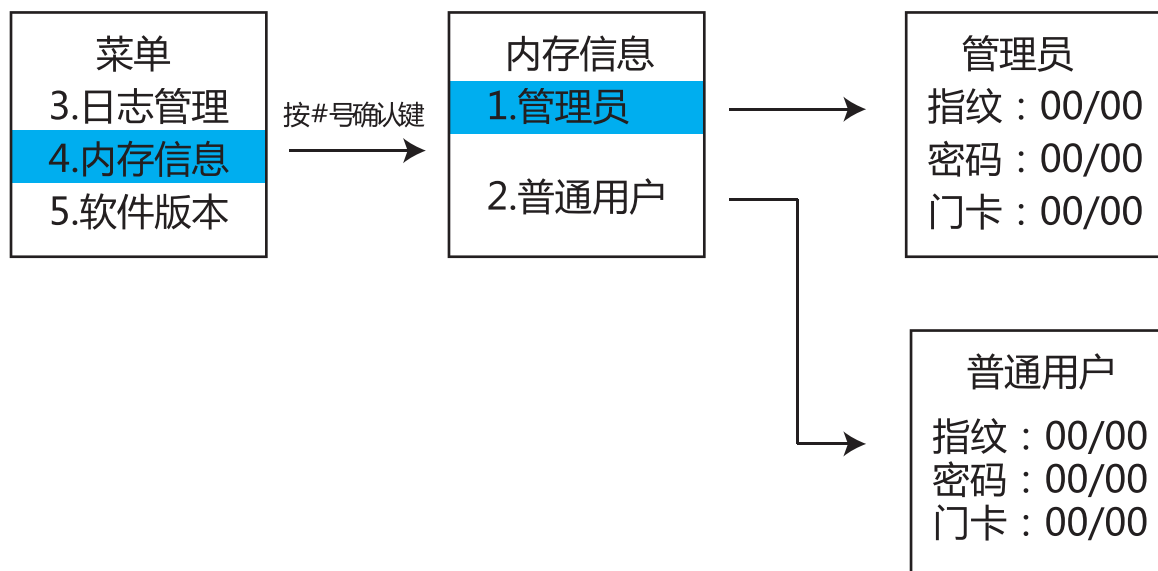
系统管理



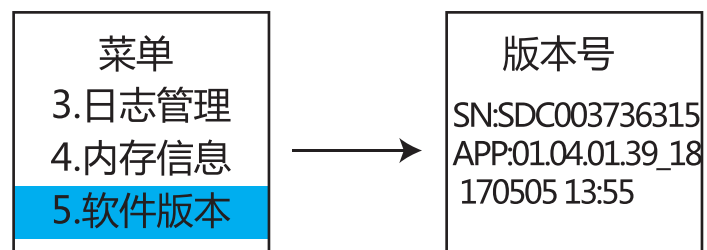
日志管理



内存信息



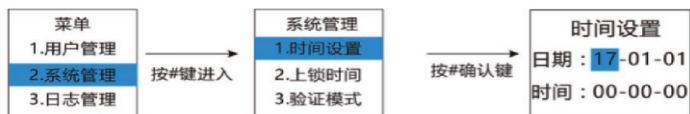
软件版本



远程密码

一，门锁时间与手机时间同步

门锁时间设置如下 门锁上电,先按*号键再按#号键进入门锁菜单界面,如下图所示



设置门锁上的时间与手机上的时间一致,然后保存。

二，设置管理员密码

门锁上电,先按*号键再按#号键进入门锁菜单界面,如下图所示



设置门锁上的管理员密码,然后保存。

三，通过二维码下载iilock应用程序；



(安卓)



(苹果)



(微信小程序)

四，通过手机 APP 生成临时密码

点击手机界面图标 ,进入手机 APP 界面,如右图所示

在手机 APP 界面输入管理员密码,点击开始按键,生成临时密码,临时密码可以通过微信、QQ、短信的方式对外发送。临时密码生成后的有效时间是 5 分钟左右。

