

主要参数

发光类型:	条形光源
光源颜色:	W/G/B/R可选
发光区域:	350X15mm
亮度:	0-10万lux 可调
发光均匀度:	90%以上
色温:	6500K±500K
测试仪器:	TES-1339
电压:	24V
电流:	0.525A
功率:	12.6W

结构

外形尺寸:	L365*W21*H25mm
重量:	≈0.35kg

线缆

线缆长度:	0.5米
线径:	3.5mm
连接器类型:	SMR-03V-B-13

使用环境

环境温度:	-10℃ - +60℃
-------	-------------

光衰

一年<15%, 两年<30%

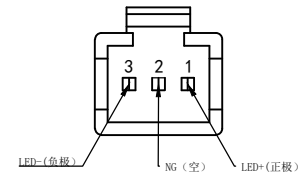
检验标准

《SYS-QM-IQC 02T条形光源检验规范》

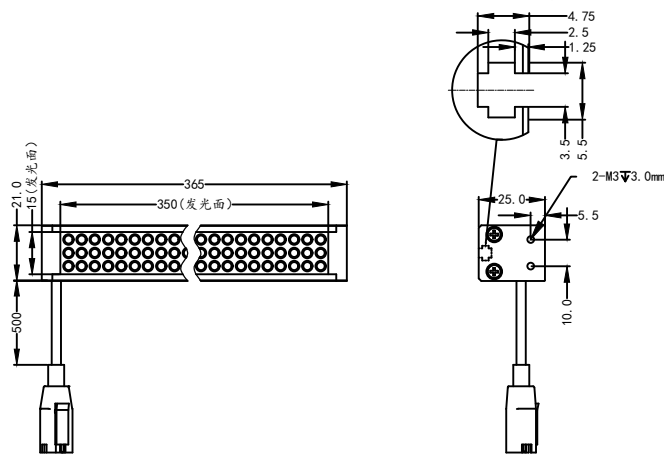
以上数据仅供参考, 请以实测数据为准

SMR-03V-B-13

3.2



螺母槽尺寸图



光盘编号

借(通)用件
登记

旧底图总号

底图总号

签字

日期

深圳汉深锦龙科技有限公司

产品型号	HS-SL35015X	视角	
版本号	V	单位	MM
比例	1:1	日期	2023-10-20