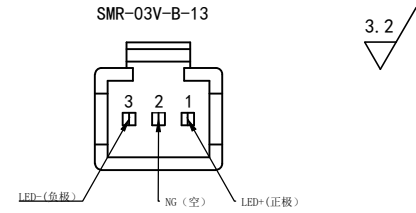
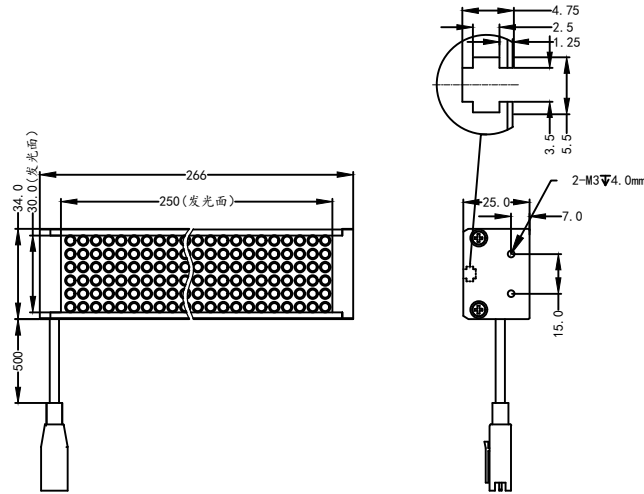


| 主要参数 | |
|--------------------------|----------------|
| 发光类型: | 条形光源 |
| 光源颜色: | W/G/B/R可选 |
| 发光区域: | 250X30mm |
| 亮度: | 0-12万lux 可调 |
| 发光均匀度: | 90%以上 |
| 色温: | 6500K±500K |
| 测试仪器: | TES-1339 |
| 电压: | 24V |
| 电流: | 0.60A |
| 功率: | 14.4W |
| 结构 | |
| 外形尺寸: | L266*W34*H25mm |
| 重量: | ≈0.4kg |
| 线缆 | |
| 线缆长度: | 0.5米 |
| 线径: | 3.5mm |
| 连接器类型: | SMR-03V-B-13 |
| 使用环境 | |
| 环境温度: | -10℃ - +60℃ |
| 光衰 | |
| 一年<15%, 两年<30% | |
| 检验标准 | |
| 《SYS-QM-IQC 02T条形光源检验规范》 | |
| 以上数据仅供参考, 请以实测数据为准 | |



螺母槽尺寸图



| |
|--------------|
| 光盘编号 |
| 借(通)用件 登记 |
| 旧底图总号 |
| 底图总号 |
| 签字 |
| 日期 |
| 幅面:A4 |

| 深圳汉深锦龙科技有限公司 | | | |
|--------------|-------------|----|------------|
| 产品型号 | HS-SL25030X | 视角 | |
| 版本号 | V | 单位 | MM |
| 比例 | 1:1 | 日期 | 2023-10-29 |