

A

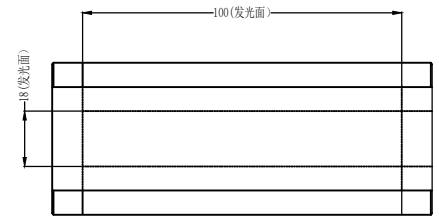
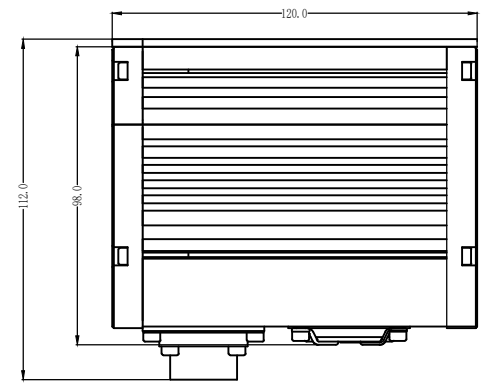
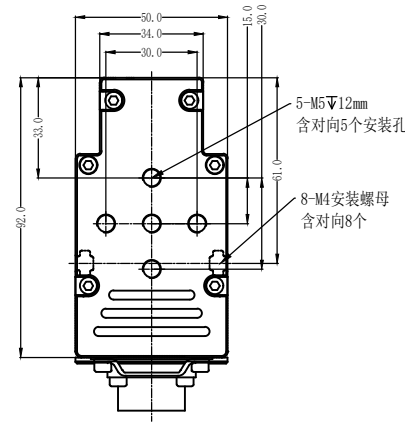
主要参数	
发光类型:	线扫光源
光源颜色:	R/B/W
发光区域:	100X18mm
亮度:	0-180万lux 可调
发光均匀度:	85%以上
色温:	7000-8000K
色坐标X:	x:0.2950-0.3009
色坐标Y:	y: 0.2970-0.3042

B

测试仪器:	
电压:	48V
电流:	0.8A
功率:	33.84W
结构	
外形尺寸:	L270*H112*W50mm
重量:	≈0.6kg
线缆	
线缆长度:	10米
线径:	8mm
连接器类型:	WS20J4TQ

C

使用环境	
环境温度:	-10℃ - +60℃
光衰	
一年<15%，两年<30%	
检验标准	
《SYS-QM-IQC 02线扫光源检验规范》	
以上数据仅供参考，请以实测数据为准	



光盘编号	
借(通)用件 登记	
旧底图总号	
底图总号	
签字	
日期	

零件名称	安装尺寸图	产品型号	HS-HIN100X		
图纸张数	1	材质	AT-6063		
版本号	V	数量	设计		
ECN.NO.	N/V	比例	1:1	校对	
视角		单位	MM	审核	