

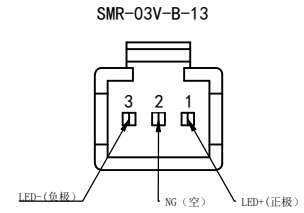
主要参数	
发光类型:	条形光源
光源颜色:	W/G/B/R可选
发光区域:	800X30mm
亮度:	0-12万lux 可调
发光均匀度:	90%以上
色温:	6500K±500K
测试仪器:	TES-1339
电压:	24V
电流:	1.92A
功率:	46.08W

结构	
外形尺寸:	L816*W34*H25mm
重量:	≈1.3kg

线缆	
线缆长度:	0.5米
线径:	5.0mm
连接器类型:	SMR-03V-B-13

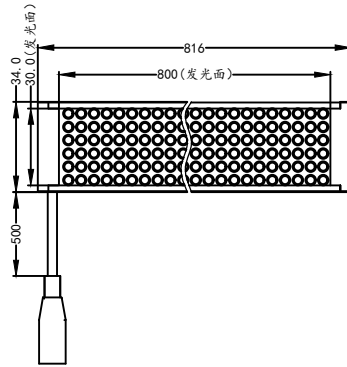
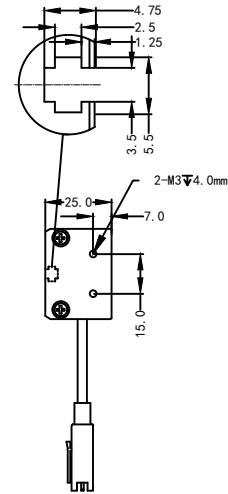
使用环境	
环境温度:	-10℃ - +60℃
光衰	一年<15%, 两年<30%

检验标准	
《SYS-QM-IQC 02T条形光源检验规范》	
以上数据仅供参考, 请以实测数据为准	



3.2

螺母槽尺寸图



光盘编号

借(通)用件  
登记

旧底图总号

底图总号

签字

日期

深圳汉深锦龙科技有限公司			
产品型号	HS-SL80030X	视角	
版本号	V	单位	MM
比例	1:1	日期	2023-11-10