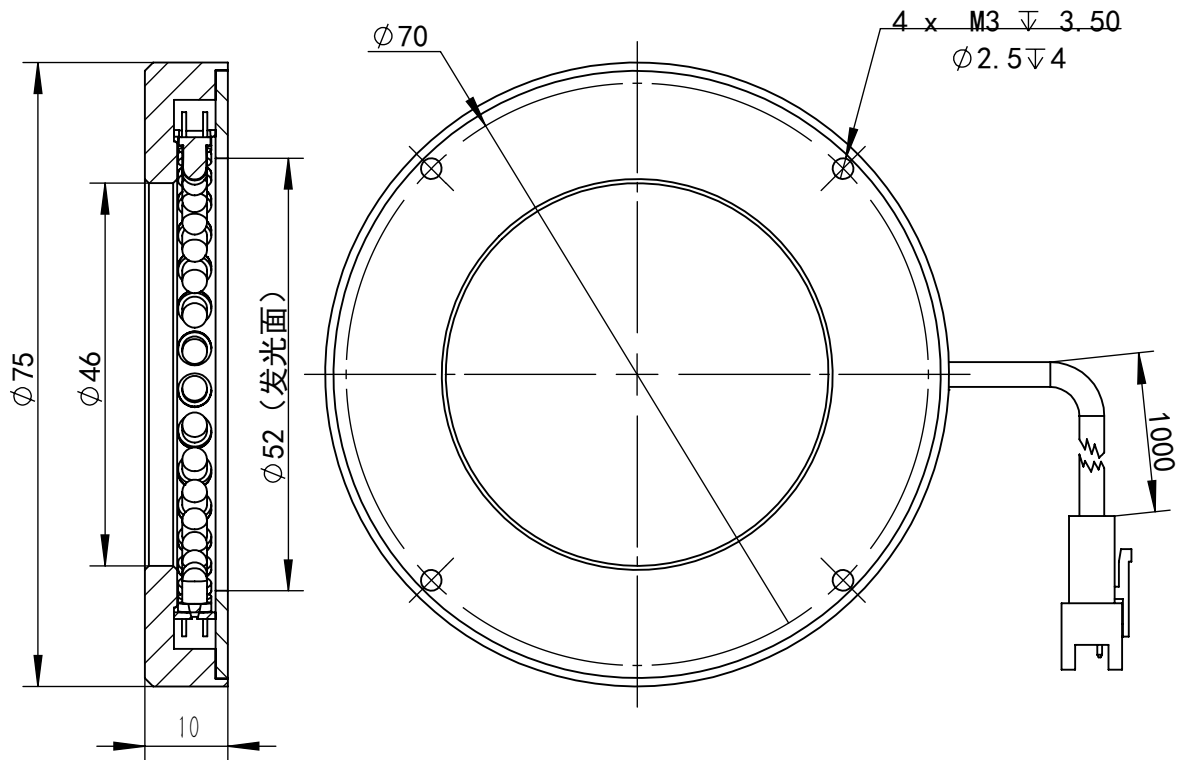


SS-SS



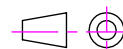
深圳市汉深锦龙科技有限公司

HS-RL7590X

第三视图

单位

mm



比例

1.1:1

版本

V1.0

出线方式

正负极

+

-

SM-3PIN

颜色

红

黑

日期

2021-11-06