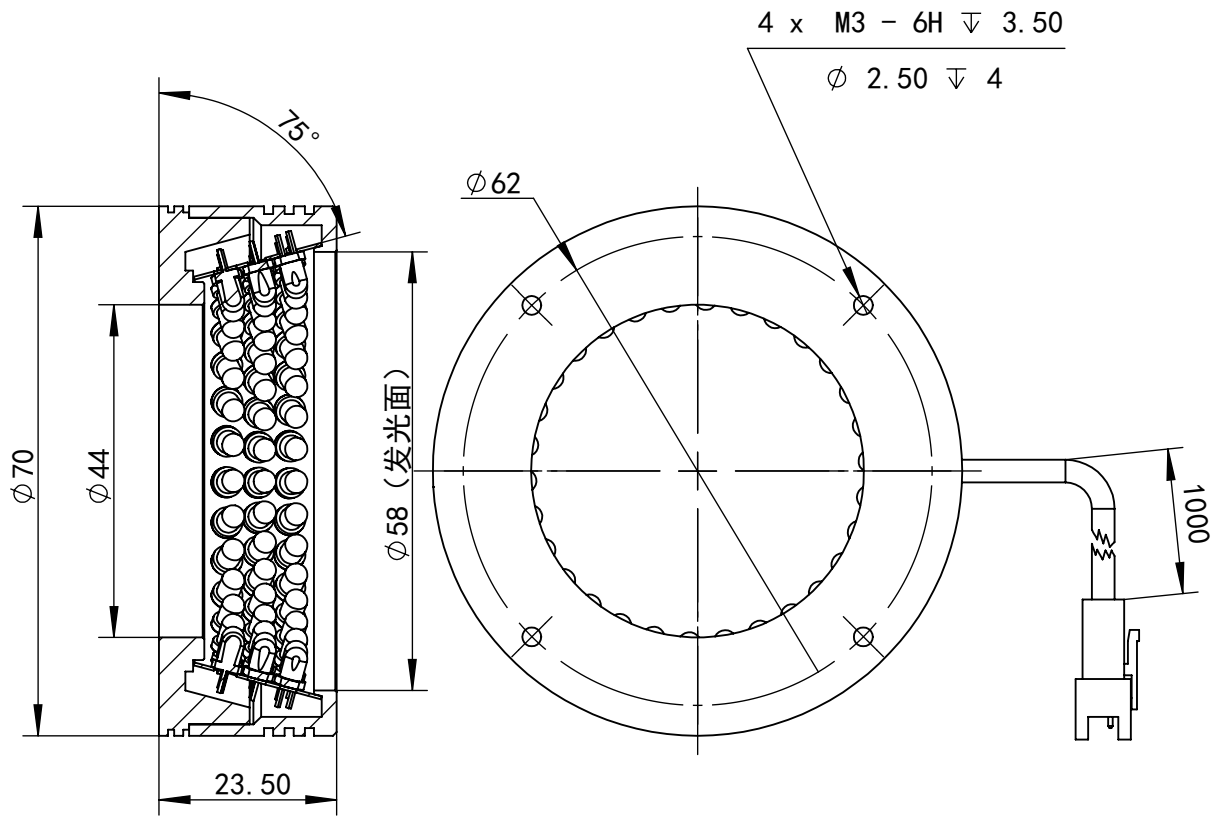


SS-SS



HS-RL7075X				第三视图	单位	mm
					比例	1:1
出线方式	正负极	+	-			版本
SM-3PIN	颜色	红	黑	日期		2021-11-06