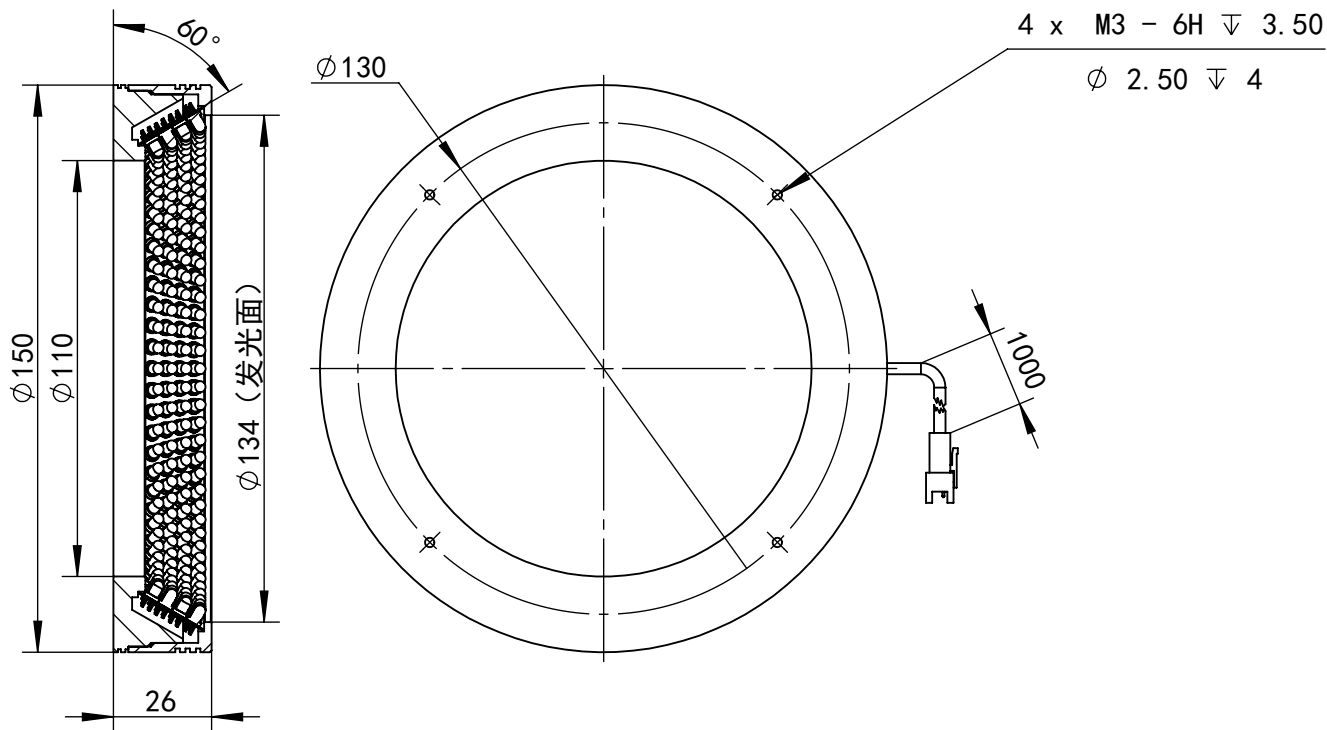


SS-SS

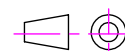


深圳市汉深锦龙科技有限公司

HS-RL15060X

第三视图

单位 mm



比例 1:2

出线方式

正负极

+

-

版本 V1.0

SM-3PIN

颜色

红

黑

日期

2021-11-06