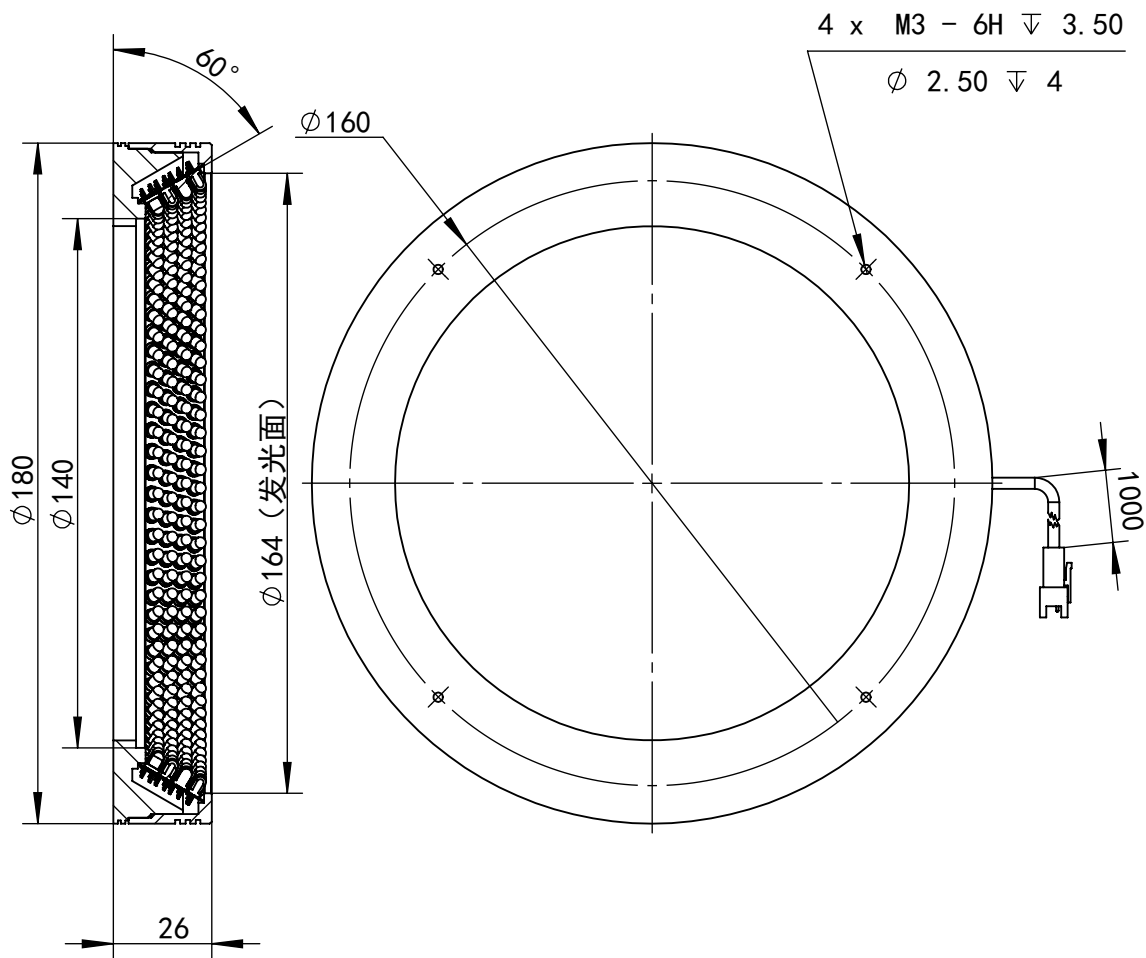


SS-SS



深圳市汉深锦龙科技有限公司

HS-RL18060X

第三视图

单位

mm

比例

1:2

版本

V1.0

出线方式

正负极

+

-

SM-3PIN

颜色

红

黑

日期

2021-11-06