



厦门山盛矿山设备有限公司

地址：厦门市集美区灌口镇上塘村林尾社187号1楼
电话：0592-5655114
手机：13395999538
网址：www.san-sung.com www.airpushingbag.com

XIAMEN SANSUNG MINING EQUIPMENT CO., LTD

Address: 1F, No. 187, Linwei, Shangtang, Guankou, Jimei District, Xiamen, China
Tel.: +86 (0)592-5655114
Mobile: +86 13696975125 / 13666089747
Email: info@san-sung, sales@san-sung.com
Website: www.san-sung.com www.crackagent.com

山盛潜孔钻具

SANSUNG DTH DRILLING TOOLS



厦门山盛矿山设备有限公司
Xiamen Sansung Mining Equipment Co., Ltd

目录 CONTENTS

低风压潜孔冲击器 Low Air Pressure DTH Hammers	01
中风压潜孔冲击器 Middle Air Pressure DTH Hammers	05
有尼龙管型高压冲击器 High Air Pressure with foot valve DTH Hammers	09
无尼龙管型高压冲击器 High Air Pressure without foot valve DTH Hammers	26
潜孔钻头 Down The Hole Bits	53
跟管钻具 Overburden Drilling	65
反循环冲击器和钻头 Reverse Circulation Hammers	75

低风压潜孔冲击器的特点

The Characteristics Of Low Air Pressure DTH Hammer

CR系列潜孔冲击器是一种有阀低风压冲击器，属于单活塞、板阀、中心排气结构的冲击器，以压缩空气为动力。为防止粉尘污染，可在压缩空气中加入少量高压水，进行湿式凿岩。

CR Series DTH Hammer, a kind of valve-equipped Low-Air-Pressure hammer with a single piston, a plate valve and a central exhaust structure. The compressed air is adopted as the driving force. To prevent dust pollution and get a better performance, some high-pressure water may be added into the air for wet rock drilling.

主要具有以下特点：

- 1、单次冲击能大，破碎岩石的能耗低；
- 2、活塞与钻头重量比接近，有效作用时间长，有利于提高岩石破碎效率和延长钻具的寿命；
- 3、中心排气排渣效果好，减少了岩石的重复破碎；
- 4、冲击器带有逆止阀装置，可在水中钻凿炮孔。

CR系列潜孔冲击器，广泛应用于能源、交通、冶金、建材等行业，是理想的穿孔设备。

It is mainly featured in:

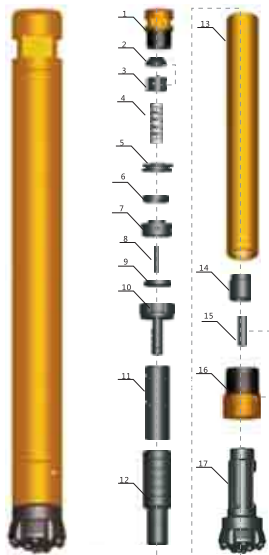
1. The strong energy of single impact and the low energy consumption in rock crushing;
2. The weight ratio of Piston and Bit almost reaches 1:1 to provide long effective acting time, which leads to the improved efficiency in rock crushing and the extended service life of the drilling tool;
3. A good performance in central air exhaust and cuttings discharge, which reduces the repeated crushing of rock;
4. A check valve device is available to drill holes under water.

The CR Series DTH Hammer, an ideal drilling tool, is widely used in such industries relating to energy, transportation, metallurgy, building etc.

CR90 潜孔冲击器

CR90 DTH HAMMER

低风压潜孔冲击器系列
Low Air Pressure DTH Hammers



零部件名称 Part Description	重量 Weight (kg)	零部件代号 Part Number
1、接头 Top Sub	2.80	CR90-01
2、顶头 Valve Seal	0.01	CR90-02
3、逆止阀 Check Valve	0.02	CR90-03
4、弹簧 Spring	0.01	CR90-04
5、承压垫 Compression Buffer	0.01	CR90-05
6、胶圈 "O"Ring	0.01	CR90-06
7、阀盖 Valve cover	0.60	CR90-07
8、导向管 Guide Tube	0.01	CR90-08
9、阀片 Valve	0.01	CR90-09
10、阀座 Air Distributor	0.60	CR90-10
11、内缸 Internal Cylinder	2.00	CR90-11
12、活塞 Piston	4.00	CR90-12
13、外缸 External Cylinder	5.80	CR90-13
14、衬套 Guided Sleeve	1.20	CR90-14
15、挡柱 Stop Ring	0.01	CR90-15
16、卡钎套 Drive Chuck	1.60	CR90-16
17、钻头 Drill Bit	3.50	CR90-17

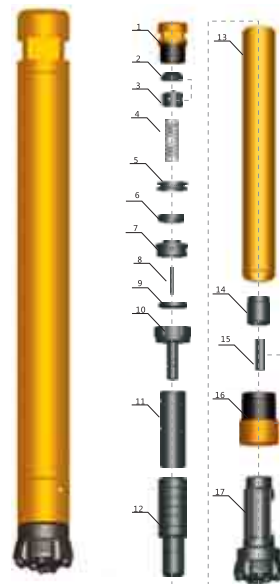
技术参数 Technical Parameters

总长 (不含钻头) Length(Without bit)	总重 (不含钻头) Weigh(Without bit)	冲击器外径 External diameter	可配钻头钎柄 Bit Shank	推荐钻孔范围 Hole range	后接头与钎杆连接螺纹 Connection Thread
800mm	19.0kg	Φ80mm	CIR90	Φ85-Φ110	T48X10X2
可用工作压力 Working Pressure	在1.5Mpa时的冲击频率 Impact rate at 1.5Mpa	推荐转速 Recommended rotation speed	耗风量 Air consumption		
			0.5Mpa	0.7Mpa	
0.5-0.7Mpa	14HZ	25-40r/min	6.5m³/min	8.0m³/min	

CR110 潜孔冲击器

CR110 DTH HAMMER

低风压潜孔冲击器系列
Low Air Pressure DTH Hammers



零部件名称 Part Description	重量 Weight (kg)	零部件代号 Part Number
1、接头 Top Sub	5.00	CR110-01
2、顶头 Valve Seal	0.01	CR110-02
3、逆止阀 Check Valve	0.02	CR110-03
4、弹簧 Spring	0.01	CR110-04
5、承压垫 Compression Buffer	0.015	CR110-05
6、胶圈 "O"Ring	0.01	CR110-06
7、阀盖 Valve cover	0.80	CR110-07
8、导向管 Guide Tube	0.01	CR110-08
9、阀片 Valve	0.015	CR110-09
10、阀座 Air Distributor	1.00	CR110-10
11、内缸 Internal Cylinder	2.80	CR110-11
12、活塞 Piston	7.00	CR110-12
13、外缸 External Cylinder	8.80	CR110-13
14、衬套 Guided Sleeve	1.40	CR110-14
15、挡柱 Stop Ring	0.01	CR110-15
16、卡钎套 Drive Chuck	3.80	CR110-16
17、钻头 Drill Bit	6.40	CR110-17

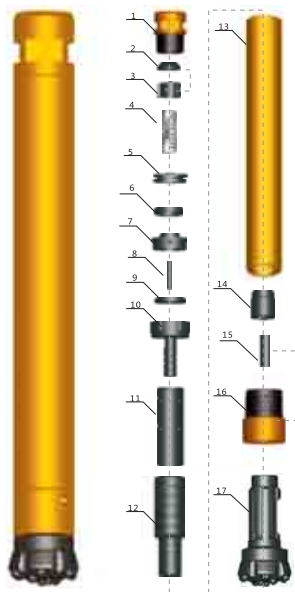
技术参数 Technical Parameters

总长 (不含钻头) Length(Without bit)	总重 (不含钻头) Weigh(Without bit)	冲击器外径 External diameter	可配钻头钎柄 Bit Shank	推荐钻孔范围 Hole range	后接头与钎杆连接螺纹 Connection Thread
839mm	32.0kg	Φ98mm	CIR110	Φ110-Φ135	T48X10X2
可用工作压力 Working Pressure	在1.5Mpa时的冲击频率 Impact rate at 1.5Mpa	推荐转速 Recommended rotation speed	耗风量 Air consumption		
			0.5Mpa	0.7Mpa	
0.5-0.7Mpa	14HZ	25-40r/min	9.5m³/min	11m³/min	

CR150 潜孔冲击器

CR150 DTH HAMMER

低风压潜孔冲击器系列
Low Air Pressure DTH Hammers



零部件名称 Part Description	重量 Weight (kg)	零部件代号 Part Number
1、接头 Top Sub	10.40	CR150-01
2、顶头 Valve Seal	0.03	CR150-02
3、逆止阀 Check Valve	0.035	CR150-03
4、弹簧 Spring	0.015	CR150-04
5、承压垫 Compression Buffer	0.06	CR150-05
6、胶圈 "O"Ring	0.035	CR150-06
7、阀盖 Valve cover	2.00	CR150-07
8、导向管 Guide Tube	0.02	CR150-08
9、阀片 Valve	0.05	CR150-09
10、阀座 Air Distributor	2.60	CR150-10
11、内缸 Internal Cylinder	5.40	CR150-11
12、活塞 Piston	14.00	CR150-12
13、外缸 External Cylinder	22.20	CR150-13
14、衬套 Guided Sleeve	3.20	CR150-14
15、挡柱 Stop Ring	0.025	CR150-15
16、卡钎套 Drive Chuck	8.20	CR150-16
17、钻头 Drill Bit	12.50	CR150-17

技术参数 Technical Parameters

总长 (不含钻头) Length(Without bit)	总重 (不含钻头) Weigh(Without bit)	冲击器外径 External diameter	可配钻头钎柄 Bit Shank	推荐钻孔范围 Hole range	后接头与钎杆连接螺纹 Connection Thread
908mm	69.00kg	Φ137mm	CIR150	Φ155-Φ178	T75X10X2.5
可用工作压力 Working Pressure	在1.5Mpa时的冲击频率 Impact rate at 1.5Mpa	推荐转速 Recommended rotation speed	耗风量 Air consumption		
			1.0Mpa	1.5Mpa	
0.5-0.7Mpa	13HZ	25-40r/min	15m ³ /min	17m ³ /min	

中风压潜孔冲击器的特点

The Characteristics Of Middle-Low Air Pressure DTH Hammer

CBR1、CBR2和CBR3潜孔冲击器是一种可与BR系列钻头相配的中风压冲击器。

CBR1, CBR2 and CBR3 series DTH Hammers are designed to operate efficiently at low air pressures and medium air pressures, using BR series bits.

其主要特点如下:

1. 适应工作风压为0.7-1.75Mpa。
2. 该冲击器为无阀冲击器。
3. 结构简单、拆卸容易、寿命长。
4. 冲击功率大，钻进速度快。
5. 耗风量小，能耗低。当需要加大排渣时，可在逆止阀上钻孔。
6. 特别适应于石材开采。

The main features are as follows:

1. The operating air pressures are between 0.7Mpa and 1.75Mpa.
2. Valveless hammers.
3. Simple structure, easy to assemble and to disassemble, long life.
4. Higher impact frequency and faster drilling speed.
5. lower air consumption and lower oil consumption. A hole can be drilled on the check valve to provide more efficient cuttings discharge.
6. Especially suitable for quarrying.

CBR1 潜孔冲击器

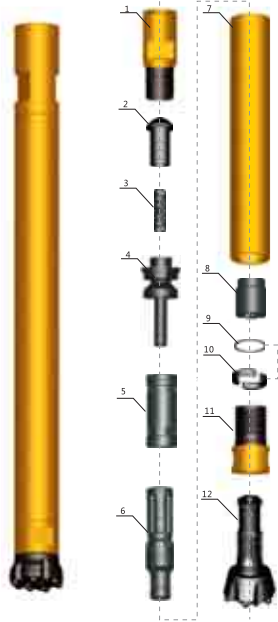
CBR1 DTH HAMMER

中低风压潜孔冲击器系列
Middle-Low Air Pressure DTH Hammers

零部件名称
Part Description

重量
Weight
(kg)

零部件代号
Part Number



1、接 头 Top Sub	1.70	CBR1-01
2、逆 止 阀 Check Valve	0.10	CBR1-02
3、弹 簧 Spring	0.05	CBR1-03
4、配 气 座 Air Distributor	0.80	CBR1-04
5、内 缸 Internal Cylinder	0.80	CBR1-05
6、活 塞 Piston	1.20	CBR1-06
7、外 缸 External Cylinder	4.00	CBR1-07
8、衬 套 Guided Sleeve	0.15	CBR1-08
9、卡环O形圈 "O"Ring of Stop Ring	0.05	CBR1-09
10、卡 环 Stop Ring	0.10	CBR1-10
11、卡 钎 套 Drive Chuck	0.80	CBR1-11
12、钻 头 Drill Bit	1.70	CBR1-12

技术参数 Technical Parameters

总长 (不含钻头) Length(Without bit)	总重 (不含钻头) Weigh(Without bit)	冲击器外径 External diameter	可配钻头钎柄 Bit Shank	推荐钻孔范围 Hole range	后接头与钻杆连接螺纹 Connection Thread
707mm	10.00kg	Φ54mm	Br1	Φ64-Φ76	RD 40 BOX
可用工作压力 Working Pressure	在1.4Mpa时的 冲击频率 Impact rate at 1.5Mpa	推荐转速 Recommended rotation speed	耗风量 Air consumption		
			0.7Mpa	1.0Mpa	1.4Mpa
0.7-1.8Mpa	27HZ	25-40r/min	1.5m³/min	2.5m³/min	3.0m³/min

CBR2 潜孔冲击器

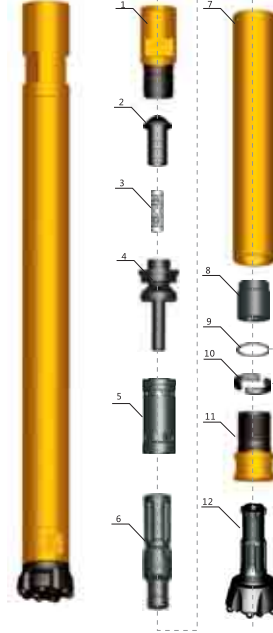
CBR2 DTH HAMMER

中低风压潜孔冲击器系列
Middle-Low Air Pressure DTH Hammers

零部件名称
Part Description

重量
Weight
(kg)

零部件代号
Part Number



1、接 头 Top Sub	2.60	CBR2-01
2、逆 止 阀 Check Valve	0.10	CBR2-02
3、弹 簧 Spring	0.05	CBR2-03
4、配 气 座 Air Distributor	0.60	CBR2-04
5、内 缸 Internal Cylinder	0.80	CBR2-05
6、活 塞 Piston	3.80	CBR2-06
7、外 缸 External Cylinder	4.50	CBR2-07
8、衬 套 Guided Sleeve	0.60	CBR2-08
9、卡环O形圈 "O"Ring of Stop Ring	0.005	CBR2-09
10、卡 环 Stop Ring	0.10	CBR2-10
11、卡 钎 套 Drive Chuck	1.20	CBR2-11
12、钻 头 Drill Bit	2.50	CBR2-12

技术参数 Technical Parameters

总长 (不含钻头) Length(Without bit)	总重 (不含钻头) Weigh(Without bit)	冲击器外径 External diameter	可配钻头钎柄 Bit Shank	推荐钻孔范围 Hole range	后接头与钻杆连接螺纹 Connection Thread
868mm	14.50kg	Φ62mm	Br2	Φ70-Φ90	RD 50 BOX
可用工作压力 Working Pressure	在1.4Mpa时的 冲击频率 Impact rate at 1.5Mpa	推荐转速 Recommended rotation speed	耗风量 Air consumption		
			0.7Mpa	1.0Mpa	1.4Mpa
0.7-1.8Mpa	25HZ	25-40r/min	2.5m³/min	4.5m³/min	6.0m³/min

CBR3 潜孔冲击器

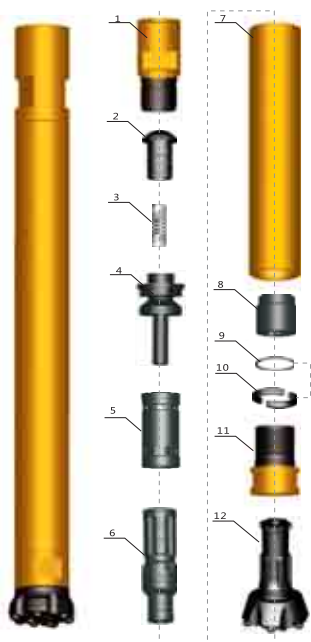
CBR3 DTH HAMMER

中低压潜孔冲击器系列
Middle-Low Air Pressure DTH Hammers

零部件名称
Part Description

重量
Weight
(kg)

零部件代号
Part Number



1、接 头	Top Sub	2.60	CBR3-01
2、逆 止 阀	Check Valve	0.10	CBR3-02
3、弹 簧	Spring	0.05	CBR3-03
4、配 气 座	Air Distributor	0.60	CBR3-04
5、内 缸	Internal Cylinder	0.80	CBR3-05
6、活 塞	Piston	3.80	CBR3-06
7、外 缸	External Cylinder	4.50	CBR3-07
8、衬 套	Guided Sleeve	0.60	CBR3-08
9、卡环O形圈	"O"Ring of Stop Ring	0.005	CBR3-09
10、卡 环	Stop Ring	0.10	CBR3-10
11、卡 钎 套	Drive Chuck	1.20	CBR3-11
12、钻 头	Drill Bit	2.50	CBR3-12

技术参数 Technical Parameters

总长 (不含钻头) Length(Without bit)	总重 (不含钻头) Weigh(Without bit)	冲击器外径 External diameter	可配钻头钎柄 Bit Shank	推荐钻孔范围 Hole range	后接头与钻杆连接螺纹 Connection Thread
889mm	26.00kg	Φ82mm	Br3	Φ90-Φ110	API 2 3/8" Reg
可用工作压力 Working Pressure	在1.4Mpa时的冲击频率 Impact rate at 1.5Mpa	推荐转速 Recommended rotation speed	耗风量 Air consumption		
			0.7Mpa	1.0Mpa	1.4Mpa
0.7-1.8Mpa	25HZ	25-40r/min	4.0m³/min	6.0m³/min	8.0m³/min

有尼龙管高压潜孔冲击器的特点

The Characteristics Of High Air Pressure DTH Hammer with foot valve

所配钻头有尼龙管高压潜孔冲击器是我公司自行设计的有阀高压冲击器。

It is a kind of high air pressure DTH Hammer with foot valve.

主要具有以下优点：

- 采用有阀方式配气，配气可靠。
- 活塞构造简单，不易损坏。
- 能量传递理想，钻进速度快，耗气量少，油耗低。
- 所用部件少，结构简单，加上各部件均硬化处理，因此，工作寿命长，故障少，维修方便。
- 接头和卡钎套采用多头螺纹与外缸联接，拆卸容易。

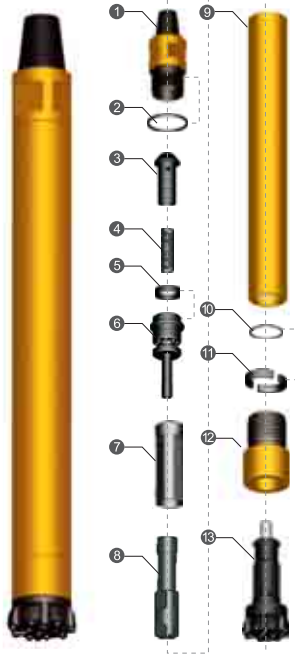
It has the following advantages:

- Valve air distribution. More reliable.
- Simple design of the piston, long life.
- More efficient energy transfer, faster drilling speed, lower air consumption and lower oil consumption.
- Fewer internal parts, simple structure, longer life, less failure and easier to maintain because all the parts are heat treated.
- Easy to disassemble because the top sub, the drive chuck and the external cylinder are connected by multi-step thread.

CD35 潜孔冲击器

CD35 DTH HAMMER

有尼龙管高压风冲击器系列
High Air Pressure DTH Hammers with foot valve



零部件名称 Part Description	重量 Weight (kg)	零部件代号 Part Number
1 接头 Top Sub	4.20	CD35-01
2 接头O形圈 "O" Ring of Top Sub	0.01	CD35-02
3 逆止阀 Check Valve	0.20	CD35-03
4 弹簧 Spring	0.02	CD35-04
5 承压垫 Compression Buffer	0.02	CD35-05
6 配气座 Air Distributor	1.40	CD35-06
7 内缸 Internal Cylinder	1.50	CD35-07
8 活塞 Piston	5.60	CD35-08
9 外缸 External Cylinder	9.40	CD35-09
10 卡环O形圈 "O" Ring of Stop Ring	0.01	CD35-10
11 卡环 Stop Ring	0.15	CD35-11
12 卡钎套 Drive Chuck	1.90	CD35-12
13 钻头 Drill Bit		CD35-13

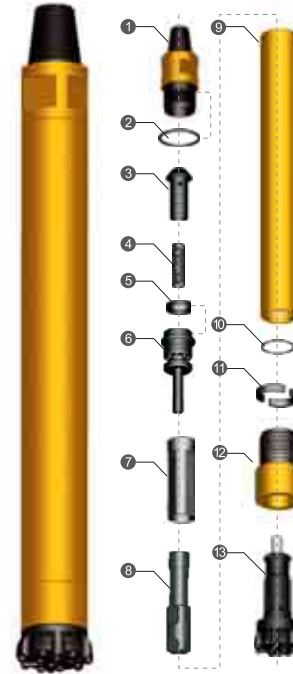
技术参数 Technical Parameters

总长 (不含钻头) Length(Without bit)	总重 (不含钻头) Weigh(Without bit)	冲击器外径 External diameter	可配钻头钎柄 Bit Shank	推荐钻孔范围 Hole range	后接头与钻杆连接螺纹 Connection Thread
918mm	24.4kg	Φ82mm	DHD3.5 CD35	Φ90-Φ105	API 2 3/8" Reg
可用工作压力 Working Pressure	在1.5Mpa时的 冲击频率 Impact rate at 1.5Mpa	推荐转速 Recommended rotation speed	耗风量 Air consumption		
			1.0Mpa	1.5Mpa	
1.0-1.5Mpa	28HZ	25-40r/min	4.5m³/min	9.0m³/min	

CD45 潜孔冲击器

CD45 DTH HAMMER

有尼龙管高压风冲击器系列
High Air Pressure DTH Hammers with foot valve



零部件名称 Part Description	重量 Weight (kg)	零部件代号 Part Number
1 接头 Top Sub	6.50	CD45-01
2 接头O形圈 "O" Ring of Top Sub	0.01	CD45-02
3 逆止阀 Check Valve	0.42	CD45-03
4 弹簧 Spring	0.04	CD45-04
5 承压垫 Compression Buffer	0.04	CD45-05
6 配气座 Air Distributor	2.20	CD45-06
7 内缸 Internal Cylinder	2.30	CD45-07
8 活塞 Piston	9.00	CD45-08
9 外缸 External Cylinder	15.8	CD45-09
10 卡环O形圈 "O" Ring of Stop Ring	0.01	CD45-10
11 卡环 Stop Ring	0.20	CD45-11
12 卡钎套 Drive Chuck	3.50	CD45-12
13 钻头 Drill Bit		CD45-13

如客户需要，接头可采用两个方口，并在接头上装耐磨合金。
According to your request, the top sub can be made into two spanners, and put protection buttons.

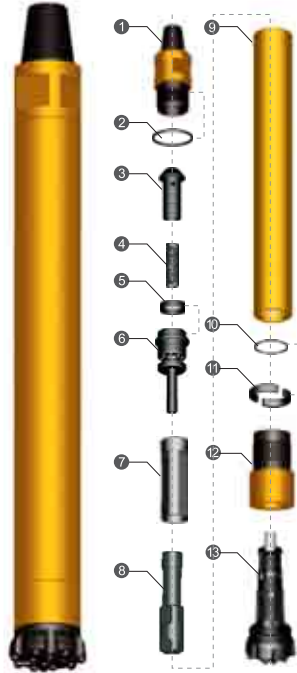
技术参数 Technical Parameters

总长 (不含钻头) Length(Without bit)	总重 (不含钻头) Weigh(Without bit)	冲击器外径 External diameter	可配钻头钎柄 Bit Shank	推荐钻孔范围 Hole range	后接头与钻杆连接螺纹 Connection Thread
1033mm	40.0kg	Φ99mm	Cop44 DHD340 CD45	Φ110-Φ135	API 2 3/8" Reg
可用工作压力 Working Pressure	在1.7Mpa时的 冲击频率 Impact rate at 1.7Mpa	推荐转速 Recommended rotation speed	耗风量 Air consumption		
			1.0Mpa	1.8Mpa	2.4Mpa
1.0-2.5Mpa	27HZ	25-40r/min	6m³/min	10m³/min	15m³/min

CSD4 潜孔冲击器

CSD4 DTH HAMMER

有尼龙管高压冲击器系列
High Air Pressure DTH Hammers with foot valve



零部件名称 Part Description	重量 Weight (Kg)	零部件代号 Part Number
① 接头 Top Sub	6.50	CSD4-01
② 接头O形圈 "O"Ring of Top Sub	0.01	CSD4-02
③ 逆止阀 Check Valve	0.42	CSD4-03
④ 弹簧 Spring	0.04	CSD4-04
⑤ 承压垫 Compression Buffer	0.04	CSD4-05
⑥ 配气座 Air Distributor	2.20	CSD4-06
⑦ 内缸 Internal Cylinder	2.50	CSD4-07
⑧ 活塞 Piston	9.00	CSD4-08
⑨ 外缸 External Cylinder	15.60	CSD4-09
⑩ 卡环O型圈 "O" Ring of Stop Ring	0.02	CSD4-10
⑪ 卡环 Stop Ring	0.20	CSD4-11
⑫ 卡钎套 Drive Chuck	4.00	CSD4-12
⑬ 钻头 Drill Bit		CSD4-13

如客户需要, 接头可采用两个方口, 并在接头上装耐磨合金。
According to your request, the top sub can be made into two spanners, and put protection buttons.

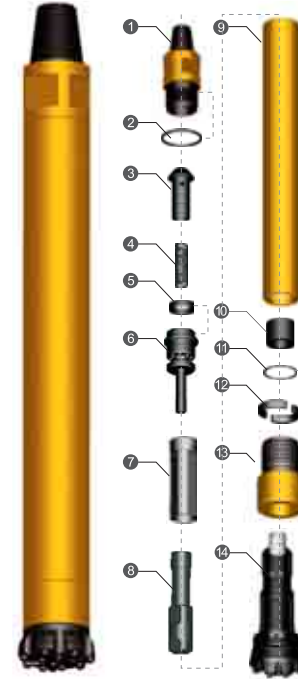
技术参数 Technical Parameters

总长 (不含钻头) Length(Without bit)	总重 (不含钻头) Weight(Without bit)	冲击器外径 External diameter	可配钻头钎柄 Bit Shank	推荐钻孔范围 Hole range	后接头与钎杆连接螺纹 Connection Thread
1084mm	40.5kg	Φ99mm	SD4 CSD4	Φ110-Φ135	API 2 3/8" Reg
可用工作压力 Working Pressure	在1.7Mpa时的 冲击频率 Impact rate at 1.7Mpa	推荐转速 Recommended rotation speed	耗风量 Air consumption		
			1.0Mpa	1.8Mpa	2.4Mpa
1.0-2.5Mpa	27HZ	25-40r/min	6m³/min	10m³/min	15m³/min

CQL40 潜孔冲击器

CQL40 DTH HAMMER

有尼龙管高压冲击器系列
High Air Pressure DTH Hammers with foot valve



零部件名称 Part Description	重量 Weight (Kg)	零部件代号 Part Number
① 接头 Top Sub	6.50	CQL40-01
② 接头O形圈 "O"Ring of Top Sub	0.01	CQL40-02
③ 逆止阀 Check Valve	0.42	CQL40-03
④ 弹簧 Spring	0.04	CQL40-04
⑤ 承压垫 Compression Buffer	0.04	CQL40-05
⑥ 配气座 Air Distributor	2.20	CQL40-06
⑦ 内缸 Internal Cylinder	2.30	CQL40-07
⑧ 活塞 Piston	8.80	CQL40-08
⑨ 外缸 External Cylinder	16.50	CQL40-09
⑩ 衬套 Guided Sleeve	0.80	CQL40-10
⑪ 卡环O型圈 "O"Ring of Stop Ring	0.01	CQL40-11
⑫ 卡环 Stop Ring	0.30	CQL40-12
⑬ 卡钎套 Drive Chuck	3.00	CQL40-13
⑭ 钻头 Drill Bit		CQL40-14

如客户需要, 接头可采用两个方口, 并在接头上装耐磨合金。
According to your request, the top sub can be made into two spanners, and put protection buttons.

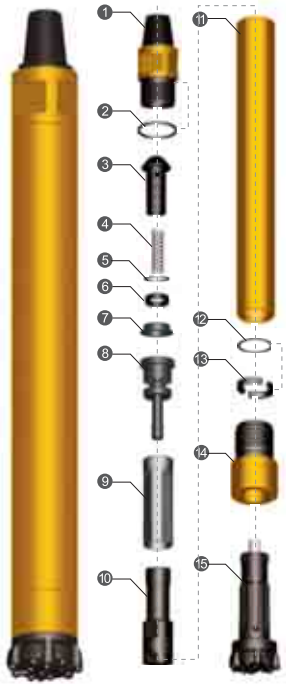
技术参数 Technical Parameters

总长 (不含钻头) Length(Without bit)	总重 (不含钻头) Weight(Without bit)	冲击器外径 External diameter	可配钻头钎柄 Bit Shank	推荐钻孔范围 Hole range	后接头与钎杆连接螺纹 Connection Thread
1097mm	41.00kg	Φ99mm	QL40 CQL40	Φ110-Φ135	API 2 3/8" Reg
可用工作压力 Working Pressure	在1.7Mpa时的 冲击频率 Impact rate at 1.7Mpa	推荐转速 Recommended rotation speed	耗风量 Air consumption		
			1.0Mpa	1.8Mpa	2.4Mpa
1.0-2.5Mpa	27HZ	25-40r/min	6m³/min	10m³/min	15m³/min

CD55 潜孔冲击器

CD55 DTH HAMMER

有尼龙管高压冲击器系列
High Air Pressure DTH Hammers with foot valve



序号	零部件名称 Part Description	重量 Weight (kg)	零部件代号 Part Number
1	接头 Top Sub	15.0	CD55-01
2	接头O形圈 "O" Ring of Top Sub	0.01	CD55-02
3	逆止阀 Check Valve	1.00	CD55-03
4	弹簧 Spring	0.04	CD55-04
5	垫片 Ring	0.10	CD55-05
6	承压垫 Compression Buffer	0.06	CD55-06
7	承压垫座 Compression Buffer Seat	0.40	CD55-07
8	配气座 Air Distributor	4.00	CD55-08
9	内缸 Internal Cylinder	4.70	CD55-09
10	活塞 Piston	15.50	CD55-10
11	外缸 External Cylinder	30.00	CD55-11
12	卡环O型圈 "O" Ring of Stop Ring	0.01	CD55-12
13	卡环 Stop Ring	0.30	CD55-13
14	卡钎套 Drive Chuck	6.40	CD55-14
15	钻头 Drill Bit		CD55-15

如客户要求，接头可采用两个方口，并在接头上装耐磨合金。
According to your request, the top sub can be made into two spanners, and put protection buttons.

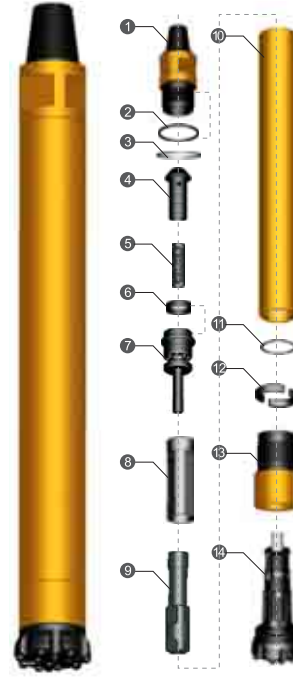
技术参数 Technical Parameters

总长 (不含钻头) Length(Without bit)	总重 (不含钻头) Weight(Without bit)	冲击器外径 External diameter	可配钻头钎柄 Bit Shank	推荐钻孔范围 Hole range	后接头与钻杆连接螺纹 Connection Thread
1214mm	77.5kg	Φ125mm	Cop54 DHD350R CD55	Φ135-Φ155	API 2 3/8" Reg API 3 1/2" Reg
可用工作压力 Working Pressure	在1.7Mpa时的 冲击频率 Impact rate at 1.7Mpa	推荐转速 Recommended rotation speed	耗风量 Air consumption		
			1.0Mpa	1.8Mpa	2.4Mpa
1.0-2.5Mpa	25HZ	20-35r/min	9m³/min	15m³/min	23m³/min

CSD5 潜孔冲击器

CSD5 DTH HAMMER

有尼龙管高压冲击器系列
High Air Pressure DTH Hammers with foot valve



序号	零部件名称 Part Description	重量 Weight (kg)	零部件代号 Part Number
1	接头 Top Sub	15.0	CSD5-01
2	接头O形圈 "O" Ring of Top Sub	0.01	CSD5-02
3	接头垫片 Breakout Ring of Top Sub	0.15	CSD5-03
4	逆止阀 Check Valve	1.00	CSD5-04
5	弹簧 Spring	0.10	CSD5-05
6	承压垫 Compression Buffer	0.05	CSD5-06
7	配气座 Air Distributor	3.50	CSD5-07
8	内缸 Internal Cylinder	4.20	CSD5-08
9	活塞 Piston	15.5	CSD5-09
10	外缸 External Cylinder	25.0	CSD5-10
11	卡环O型圈 "O" Ring of Stop Ring	0.01	CSD5-11
12	卡环 Stop Ring	0.50	CSD5-12
13	卡钎套 Drive Chuck	7.50	CSD5-13
14	钻头 Drill Bit		CSD5-14

如客户要求，接头可采用两个方口，并在接头上装耐磨合金。
According to your request, the top sub can be made into two spanners, and put protection buttons.

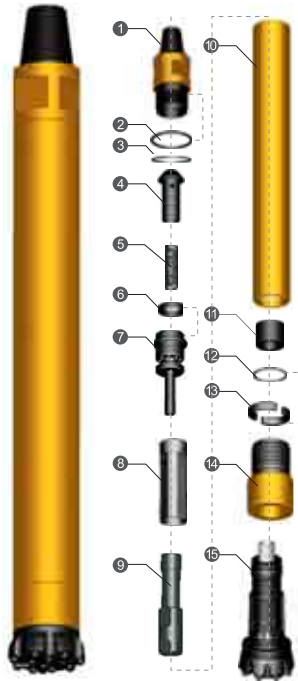
技术参数 Technical Parameters

总长 (不含钻头) Length(Without bit)	总重 (不含钻头) Weight(Without bit)	冲击器外径 External diameter	可配钻头钎柄 Bit Shank	推荐钻孔范围 Hole range	后接头与钻杆连接螺纹 Connection Thread
1175mm	72.50kg	Φ125mm	SD5 CSD5	Φ135-Φ155	API 3 1/2" Reg
可用工作压力 Working Pressure	在1.7Mpa时的 冲击频率 Impact rate at 1.7Mpa	推荐转速 Recommended rotation speed	耗风量 Air consumption		
			1.0Mpa	1.8Mpa	2.4Mpa
1.0-2.5Mpa	25HZ	20-35r/min	9m³/min	15m³/min	23m³/min

CQL50 潜孔冲击器

CQL50 DTH HAMMER

有尼龙管高压冲击器系列
High Air Pressure DTH Hammers with foot valve



零部件名称 Part Description	重量 Weight (Kg)	零部件代号 Part Number
1 接头 Top Sub	15.0	CQL50-01
2 接头O形圈 "O"Ring of Top Sub	0.015	CQL50-02
3 接头垫片 Breakout Ring of Top Sub	0.15	CQL50-03
4 逆止阀 Check Valve	1.00	CQL50-04
5 弹簧 Spring	0.10	CQL50-05
6 承压垫 Compression Buffer	0.10	CQL50-06
7 配气座 Air Distributor	3.50	CQL50-07
8 内缸 Internal Cylinder	4.20	CQL50-08
9 活塞 Piston	19.0	CQL50-09
10 外缸 External Cylinder	24.6	CQL50-10
11 衬套 Guided Sleeve	0.90	CQL50-11
12 卡环O形圈 "O"Ring of Stop Ring	0.01	CQL50-12
13 卡环 Stop Ring	0.40	CQL50-13
14 卡钎套 Drive Chuck	4.60	CQL50-14
15 钻头 Drill Bit		CQL50-15

如客户需要, 接头可采用两个方口, 并在接头上装耐磨合金。
According to your request, the top sub can be made into two spanners, and put protection buttons.

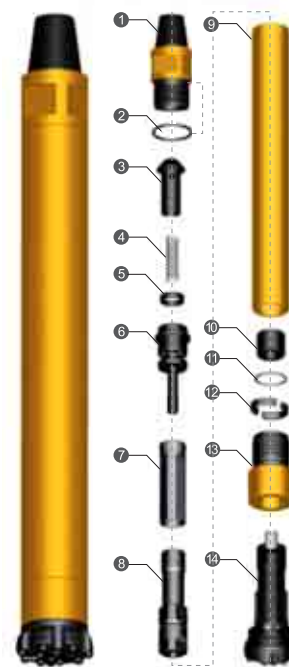
技术参数 Technical Parameters

总长 (不含钻头) Length(Without bit)	总重 (不含钻头) Weight(Without bit)	冲击器外径 External diameter	可配钻头钎柄 Bit Shank	推荐钻孔范围 Hole range	后接头与钎杆连接螺纹 Connection Thread
1156mm	73.0kg	Φ125mm	Cop54 Gold QL50 CQL50	Φ135-Φ155	API 3 1/2" Reg
可用工作风压 Working Pressure	在1.7Mpa时的 冲击频率 Impact rate at 1.7Mpa	推荐转速 Recommended rotation speed	耗风量 Air consumption		
			1.0Mpa	1.8Mpa	2.4Mpa
1.0-2.5Mpa	25HZ	20-35r/min	9m³/min	15m³/min	23m³/min

CD65 潜孔冲击器

CD65 DTH HAMMER

有尼龙管高压冲击器系列
High Air Pressure DTH Hammers with foot valve



零部件名称 Part Description	重量 Weight (Kg)	零部件代号 Part Number
1 接头 Top Sub	20.0	CD65-01
2 接头O形圈 "O"Ring of Top Sub	0.02	CD65-02
3 逆止阀 Check Valve	1.00	CD65-03
4 弹簧 Spring	0.04	CD65-04
5 承压垫 Compression Buffer	0.08	CD65-05
6 配气座 Air Distributor	5.00	CD65-06
7 内缸 Internal Cylinder	5.00	CD65-07
8 活塞 Piston	23.6	CD65-08
9 外缸 External Cylinder	36.8	CD65-09
10 衬套 Guided Sleeve	2.40	CD65-10
11 卡环O形圈 "O"Ring of Stop Ring	0.02	CD65-11
12 卡环 Stop Ring	0.60	CD65-12
13 卡钎套 Drive Chuck	6.00	CD65-13
14 钻头 Drill Bit		CD65-14

如客户需要, 接头可采用四个方口, 并在接头上装耐磨合金。
According to your request, the top sub can be made into four spanners, and put protection buttons.

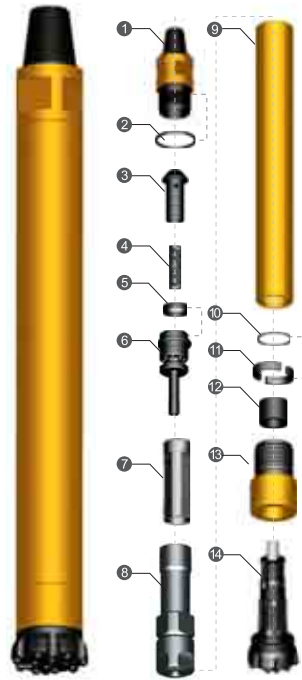
技术参数 Technical Parameters

总长 (不含钻头) Length(Without bit)	总重 (不含钻头) Weight(Without bit)	冲击器外径 External diameter	可配钻头钎柄 Bit Shank	推荐钻孔范围 Hole range	后接头与钎杆连接螺纹 Connection Thread
1248mm	100.6kg	Φ148mm	Cop64 DHD360 CD65	Φ155-Φ190	API 3 1/2" Reg
可用工作风压 Working Pressure	在1.7Mpa时的 冲击频率 Impact rate at 1.7Mpa	推荐转速 Recommended rotation speed	耗风量 Air consumption		
			1.0Mpa	1.8Mpa	2.4Mpa
1.0-2.5Mpa	23HZ	20-30r/min	10m³/min	20m³/min	28.5m³/min

CSD6 潜孔冲击器

CSD6 DTH HAMMER

有尼龙管高压冲击器系列
High Air Pressure DTH Hammers with foot valve



零部件名称 Part Description	重量 Weight (Kg)	零部件代号 Part Number
1 接头 Top Sub	20.00	CSD6-01
2 接头O形圈 "O"Ring of Top Sub	0.01	CSD6-02
3 逆止阀 Check Valve	1.00	CSD6-03
4 弹簧 Spring	0.05	CSD6-04
5 承压垫 Compression Buffer	0.10	CSD6-05
6 配气座 Air Distributor	5.00	CSD6-06
7 内缸 Internal Cylinder	5.00	CSD6-07
8 活塞 Piston	24.00	CSD6-08
9 外缸 External Cylinder	35.00	CSD6-09
10 卡环O型圈 "O"Ring of Stop Ring	0.50	CSD6-10
11 卡环 Stop Ring	1.50	CSD6-11
12 导向套 Guidance Package	4.50	CSD6-12
13 卡钎套 Drive Chuck	7.50	CSD6-13
14 钻头 Drill Bit		CSD6-14

如客户要求，接头可采用四个方口，并在接头上装耐磨合金。
According to your request, the top sub can be made into four spanners, and put protection buttons.

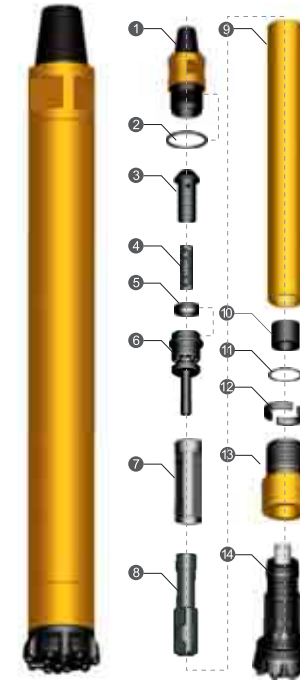
技术参数 Technical Parameters

总长 (不含钻头) Length(Without bit)	总重 (不含钻头) Weight(Without bit)	冲击器外径 External diameter	可配钻头钎柄 Bit Shank	推荐钻孔范围 Hole range	后接头与钎杆连接螺纹 Connection Thread
1261mm	100.0kg	Φ148mm	SD6 CSD6	Φ155-Φ190	API 3 1/2" Reg
可用工作压力 Working Pressure	在1.7Mpa时的 冲击频率 Impact rate at 1.7Mpa	推荐转速 Recommended rotation speed	耗风量 Air consumption		
			1.0Mpa	1.8Mpa	2.4Mpa
1.0-2.5Mpa	23HZ	20-30r/min	10m³/min	20m³/min	28.5m³/min

CQL60 潜孔冲击器

CQL60 DTH HAMMER

有尼龙管高压冲击器系列
High Air Pressure DTH Hammers with foot valve



零部件名称 Part Description	重量 Weight (Kg)	零部件代号 Part Number
1 接头 Top Sub	20.00	CQL60-01
2 接头O形圈 "O"Ring of Top Sub	0.02	CQL60-02
3 逆止阀 Check Valve	1.00	CQL60-03
4 弹簧 Spring	0.10	CQL60-04
5 承压垫 Compression Buffer	0.10	CQL60-05
6 配气座 Air Distributor	6.00	CQL60-06
7 内缸 Internal Cylinder	5.00	CQL60-07
8 活塞 Piston	23.50	CQL60-08
9 外缸 External Cylinder	31.00	CQL60-09
10 衬套 Guided Sleeve	1.00	CQL60-10
11 卡环O型圈 "O"Ring of Stop Ring	0.02	CQL60-11
12 卡环 Stop Ring	0.60	CQL60-12
13 卡钎套 Drive Chuck	5.40	CQL60-13
14 钻头 Drill Bit		CQL60-14

如客户要求，接头可采用四个方口，并在接头上装耐磨合金。
According to your request, the top sub can be made into four spanners, and put protection buttons.

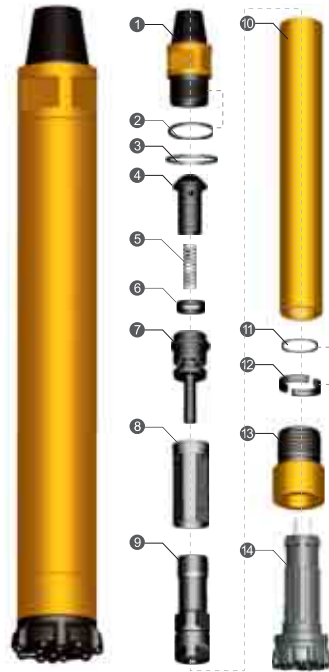
技术参数 Technical Parameters

总长 (不含钻头) Length(Without bit)	总重 (不含钻头) Weight(Without bit)	冲击器外径 External diameter	可配钻头钎柄 Bit Shank	推荐钻孔范围 Hole range	后接头与钎杆连接螺纹 Connection Thread
1212mm	95.00kg	Φ148mm	Cop64 Gold QL60 CQL60	Φ155-Φ190	API 3 1/2" Reg
可用工作压力 Working Pressure	在1.7bar时的 冲击频率 Impact rate at 2.4Bar	推荐转速 Recommended rotation speed	耗风量 Air consumption		
			1.0Mpa	1.8Mpa	2.4Mpa
1.0-2.5Mpa	23HZ	20-30r/min	10m³/min	20m³/min	28.5m³/min

CD85 潜孔冲击器

CD85 DTH HAMMER

有尼龙管高压冲击器系列
High Air Pressure DTH Hammers with foot valve



零件名称 Part Description	重量 Weight (Kg)	零部件代号 Part Number
1 接头 Top Sub	41.0	CD85-01
2 接头O形圈 "O" Ring of Top Sub	0.02	CD85-02
3 接头垫片 Breakout Ring of Top Sub	0.20	CD85-03
4 逆止阀 Check Valve	1.50	CD85-04
5 弹簧 Spring	0.10	CD85-05
6 承压垫 Compression Buffer	0.42	CD85-06
7 配气座 Air Distributor	0.13	CD85-07
8 内缸 Internal Cylinder	8.60	CD85-08
9 活塞 Piston	41.0	CD85-09
10 外缸 External Cylinder	75.2	CD85-10
11 卡环O型圈 "O" Ring of Stop Ring	0.02	CD85-11
12 卡环 Stop Ring	1.20	CD85-12
13 卡钎套 Drive Chuck	17.5	CD85-13
14 钻头 Drill Bit		CD85-14

如客户需要, 接头可采用四个方口, 并在接头上装耐磨合金。
According to your request, the top sub can be made into four spanners, and put protection buttons.

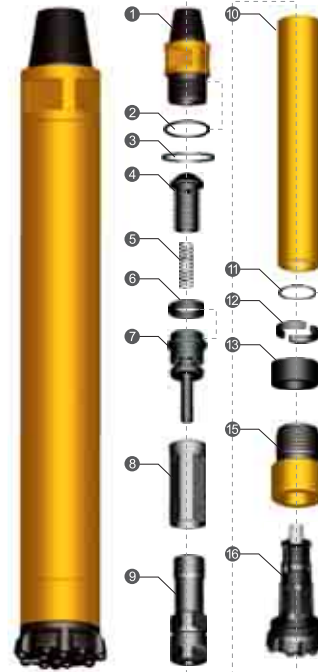
技术参数 Technical Parameters

总长 (不含钻头) Length(Without bit)	总重 (不含钻头) Weigh(Without bit)	冲击器外径 External diameter	可配钻头钎柄 Bit Shank	推荐钻孔范围 Hole range	后接头与钎杆连接螺纹 Connection Thread
1492mm	186.9kg	Φ185mm	Cop84 DHD380 CD85	Φ195-Φ254	API 4 1/2" Reg
可用工作压力 Working Pressure	在1.7Mpa时的 冲击频率 Impact rate at 1.7Mpa	推荐转速 Recommended rotation speed	耗风量 Air consumption		
			1.0Mpa	1.8Mpa	2.4Mpa
1.0-2.5Mpa	20HZ	20-30r/min	15m³/min	26m³/min	34m³/min

CSD8 潜孔冲击器

CSD8 DTH HAMMER

有尼龙管高压冲击器系列
High Air Pressure DTH Hammers with foot valve



零件名称 Part Description	重量 Weight (Kg)	零部件代号 Part Number
1 接头 Top Sub	41.0	CSD8-01
2 接头O形圈 "O" Ring of Top Sub	0.02	CSD8-02
3 接头垫片 Breakout Ring of Top Sub	0.20	CSD8-03
4 逆止阀 Check Valve	1.50	CSD8-04
5 弹簧 Spring	0.10	CSD8-05
6 承压垫 Compression Buffer	0.42	CSD8-06
7 配气座 Air Distributor	12.5	CSD8-07
8 内缸 Internal Cylinder	8.60	CSD8-08
9 活塞 Piston	42.0	CSD8-09
10 外缸 External Cylinder	65.0	CSD8-10
11 卡环O型圈 "O" Ring of Stop Ring	0.05	CSD8-11
12 卡环 Stop Ring	1.20	CSD8-12
13 衬套 Guided Sleeve	3.40	CSD8-13
14 卡钎套 Drive Chuck	15.5	CSD8-14
15 钻头 Drill Bit		CSD8-15

如客户需要, 接头可采用四个方口, 并在接头上装耐磨合金。
According to your request, the top sub can be made into four spanners, and put protection buttons.

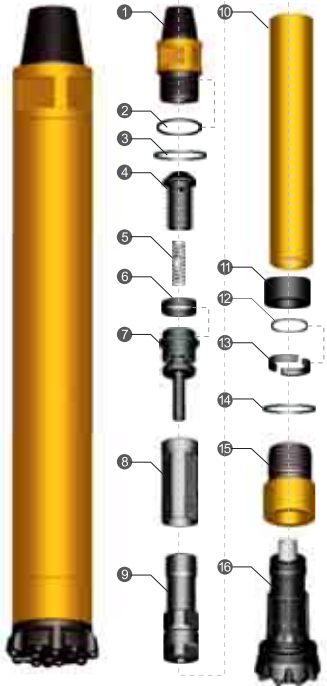
技术参数 Technical Parameters

总长 (不含钻头) Length(Without bit)	总重 (不含钻头) Weigh(Without bit)	冲击器外径 External diameter	可配钻头钎柄 Bit Shank	推荐钻孔范围 Hole range	后接头与钎杆连接螺纹 Connection Thread
1463mm	192kg	Φ185mm	SD8 CSD8	Φ195-Φ254	API 4 1/2" Reg
可用工作压力 Working Pressure	在1.7Mpa时的 冲击频率 Impact rate at 1.7Mpa	推荐转速 Recommended rotation speed	耗风量 Air consumption		
			1.0Mpa	1.8Mpa	2.4Mpa
1.0-2.5Mpa	20HZ	15-25r/min	15m³/min	26m³/min	34m³/min

CQL80 潜孔冲击器

CQL80 DTH HAMMER

有尼龙管高压冲击器系列
High Air Pressure DTH Hammers with foot valve



零部件名称 Part Description	重量 Weight (Kg)	零部件代号 Part Number
1 接头 Top Sub	41.00	CQL80-01
2 接头O形圈 "O"Ring of Top Sub	0.02	CQL80-02
3 接头垫片 Breakout Ring of Top Sub	0.30	CQL80-03
4 逆止阀 Check Valve	1.50	CQL80-04
5 弹簧 Spring	0.10	CQL80-05
6 承压垫 Compression Buffer	0.42	CQL80-06
7 配气座 Air Distributor	13.00	CQL80-07
8 内缸 Internal Cylinder	8.60	CQL80-08
9 活塞 Piston	41.00	CQL80-09
10 外缸 External Cylinder	60.00	CQL80-10
11 衬套 Guided Sleeve	2.20	CQL80-11
12 卡环O型圈 "O" Ring of Stop Ring	0.02	CQL80-12
13 卡环 Stop Ring	1.20	CQL80-13
14 卡钎套垫片 Breakout Ring of Drive Chuck	0.30	CQL80-14
15 卡钎套 Drive Chuck	12.00	CQL80-15
16 钻头 Drill Bit		CQL80-16

如客户需要,接头可采用四个方口,并在接头上装耐磨合金。
According to your request, the top sub can be made into four spanners, and put protection buttons.

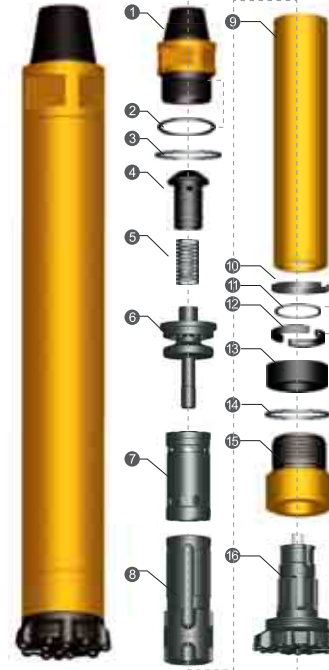
技术参数 Technical Parameters

总长 (不含钻头) Length(Without bit)	总重 (不含钻头) Weight(Without bit)	冲击器外径 External diameter	可配钻头钎柄 Bit Shank	推荐钻孔范围 Hole range	后接头与钎杆连接螺纹 Connection Thread
1465mm	182.00kg	Φ185mm	QL80 CQL80	Φ195-Φ254	API 4 1/2" Reg
可用工作压力 Working Pressure	在1.7Mpa时的冲击频率 Impact rate at 1.7Mpa	推荐转速 Recommended rotation speed	耗风量 Air consumption		
			1.0Mpa	1.8Mpa	2.4Mpa
1.0-2.5Mpa	20HZ	15-25r/min	15m³/min	26m³/min	34m³/min

CSD10 潜孔冲击器

CSD10 DTH HAMMER

有尼龙管高压冲击器系列
High Air Pressure DTH Hammers with foot valve



零部件名称 Part Description	重量 Weight (Kg)	零部件代号 Part Number
1 接头 Top Sub	59.00	CSD10-01
2 接头O形圈 "O"Ring of Top Sub	0.03	CSD10-02
3 接头垫片 Breakout Ring of Top Sub	0.30	CSD10-03
4 逆止阀 Check Valve	1.40	CSD10-04
5 弹簧 Spring	0.30	CSD10-05
6 配气座 Air Distributor	11.50	CSD10-06
7 内缸 Internal Cylinder	11.00	CSD10-07
8 活塞 Piston	62.00	CSD10-08
9 外缸 External Cylinder	110.00	CSD10-09
10 挡环 Piston Retaining Ring	1.20	CSD10-10
11 卡环O型圈 "O" Ring of Stop Ring	0.03	CSD10-11
12 卡环 Stop Ring	1.60	CSD10-12
13 衬套 Guided Sleeve	4.50	CSD10-13
14 卡钎套垫片 Breakout Ring of Drive Chuck	0.30	CSD10-14
15 卡钎套 Drive Chuck	24.00	CSD10-15
16 钻头 Drill Bit		CSD10-16

如客户需要,接头可采用四个方口,并在接头上装耐磨合金。
According to your request, the top sub can be made into four spanners, and put protection buttons.

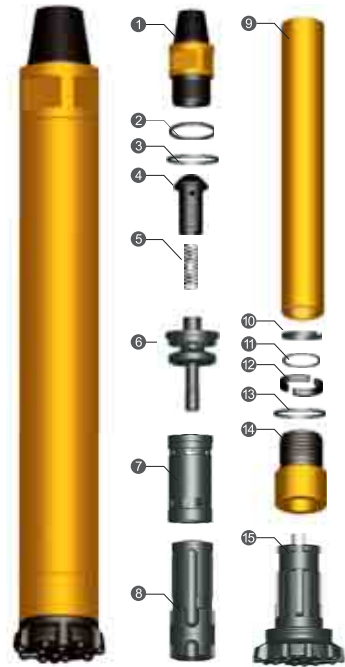
技术参数 Technical Parameters

总长 (不含钻头) Length(Without bit)	总重 (不含钻头) Weight(Without bit)	冲击器外径 External diameter	可配钻头钎柄 Bit Shank	推荐钻孔范围 Hole range	后接头与钎杆连接螺纹 Connection Thread
1502mm	290.00kg	Φ225mm	SD10 CSD10	Φ254-Φ311	API 4 1/2" Reg API 5 1/2" Reg API 6 5/8" Reg
可用工作压力 Working Pressure	在1.7Mpa时的冲击频率 Impact rate at 1.7Mpa	推荐转速 Recommended rotation speed	耗风量 Air consumption		
			1.0Mpa	1.8Mpa	2.4Mpa
1.0-2.5Mpa	18HZ	15-25r/min	22m³/min	40m³/min	55m³/min

CN100 潜孔冲击器

CN100 DTH HAMMER

有尼龙管高压冲击器系列
High Air Pressure DTH Hammers with foot valve



零部件名称 Part Description	重量 Weight (Kg)	零部件代号 Part Number
1 接头 Top Sub	59.0	CN100-01
2 接头O形圈 "O"Ring of Top Sub	0.03	CN100-02
3 接头垫片 Breakout Ring of Top Sub	0.40	CN100-03
4 逆止阀 Check Valve	1.60	CN100-04
5 弹簧 Spring	0.30	CN100-05
6 配气座 Air Distributor	11.5	CN100-06
7 内缸 Internal Cylinder	11.0	CN100-07
8 活塞 Piston	62.0	CN100-08
9 外缸 External Cylinder	112.0	CN100-09
10 挡环 Piston Retaining Ring	1.20	CN100-10
11 卡环O型圈 "O" Ring of Stop Ring	0.03	CN100-11
12 卡环 Stop Ring	1.50	CN100-12
13 卡钎套垫片 Breakout Ring of Drive Chuck	0.40	CN100-13
14 卡钎套 Drive Chuck	26.0	CN100-14
15 钻头 Drill Bit		CN100-15

如客户需要,接头可采用四个方口,并在接头上装耐磨合金。
According to your request, the top sub can be made into four spanners, and put protection buttons.

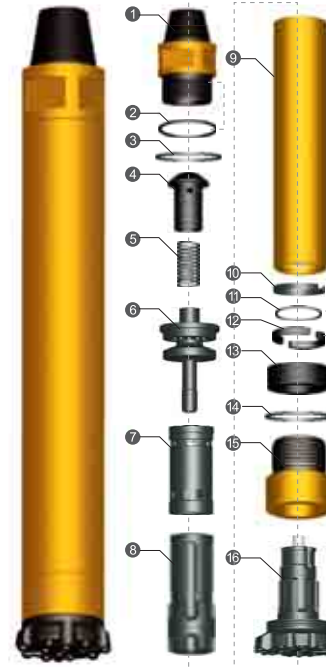
技术参数 Technical Parameters

总长 (不含钻头) Length(Without bit)	总重 (不含钻头) Weigh(Without bit)	冲击器外径 External diameter	可配钻头钎柄 Bit Shank	推荐钻孔范围 Hole range	后接头与钎杆连接螺纹 Connection Thread
1510mm	288.00kg	Φ225mm	NUMA100 CN100	Φ254-Φ311	API 6 5/8" Reg
可用工作压力 Working Pressure	在1.7Mpa时的冲击频率 Impact rate at 1.7Mpa	推荐转速 Recommended rotation speed	耗风量 Air consumption		
			1.0Mpa	1.8Mpa	2.4Mpa
1.0-2.5Mpa	18HZ	15-25r/min	22m³/min	45m³/min	60m³/min

CSD12 潜孔冲击器

CSD12 DTH HAMMER

大孔径潜孔冲击器系列 Big Size DTH Hammers



零部件名称 Part Description	重量 Weight (Kg)	零部件代号 Part Number
1 接头 Top Sub	70.0	CSD12-01
2 接头O形圈 "O"Ring of Top Sub	0.04	CSD12-02
3 接头垫片 Breakout Ring of Top Sub	0.80	CSD12-03
4 逆止阀 Check Valve	3.00	CSD12-04
5 弹簧 Spring	0.10	CSD12-05
6 配气座 Air Distributor	20.0	CSD12-06
7 内缸 Internal Cylinder	23.0	CSD12-07
8 活塞 Piston	125.0	CSD12-08
9 外缸 External Cylinder	170.0	CSD12-09
10 挡环 Piston Retaining Ring	1.50	CSD12-10
11 卡环O型圈 "O" Ring of Stop Ring	0.04	CSD12-11
12 卡环 Stop Ring	4.80	CSD12-12
13 衬套 Guided Sleeve	18.0	CSD12-13
14 卡钎套垫片 Breakout Ring of Drive Chuck	0.80	CSD12-14
15 卡钎套 Drive Chuck	51.0	CSD12-15
16 钻头 Drill Bit		CSD12-16

如客户需要,接头可采用四个方口,并在接头上装耐磨合金。
According to your request, the top sub can be made into four spanners, and put protection buttons.

技术参数 Technical Parameters

总长 (不含钻头) Length(Without bit)	总重 (不含钻头) Weigh(Without bit)	冲击器外径 External diameter	可配钻头钎柄 Bit Shank	推荐钻孔范围 Hole range	后接头与钎杆连接螺纹 Connection Thread
1880mm	487.00kg	Φ275mm	SD12 CSD12	Φ305-Φ445	API 6 5/8" Reg
可用工作压力 Working Pressure	在1.7Mpa时的冲击频率 Impact rate at 1.7Mpa	推荐转速 Recommended rotation speed	耗风量 Air consumption		
			1.0Mpa	1.8Mpa	2.4Mpa
1.0-2.5Mpa	16HZ	15-25r/min	30m³/min	56m³/min	78m³/min

无尼龙管高压潜孔冲击器的特点

The Characteristics Of High Air Pressure DTH Hammers without foot valve

所配钻头无尼龙管的高风压潜孔冲击器是我公司最新设计的冲击器，是目前世界上最先进的冲击器之一。

It is a kind of high air pressure DTH Hammer without footvalve, our newest design. It is also one of the most advanced DTH Hammers in the world.

主要具有以下优点：

- 钻头不需要尼龙管，因而省去了尼龙管断裂、破损和热胀冷缩而引起的麻烦。
- 冲击能量损耗低，冲击频率高，钻进速度比同类型带尼龙管冲击器快15%-30%。
- 结构非常简单，部件可靠性好，冲击器寿命长，维修保养简单，费用低。
- 耗风量低，省风省油，比同类型有尼龙管冲击器省油10%以上。

IT HAS THE FOLLOWING advantages:

- Out of the trouble of foot valve fracture and expansion and contraction.
- Lower energy consumption and higher impact frequency. The drilling speed is 15%-30% higher than the one with foot valve.
- Simple structure, reliable parts, long life, easy and cheap maintenance.
- Lower air and oil consumption. The oil consumption is about 10% lower than the one with foot valve.

CD25A 潜孔冲击器

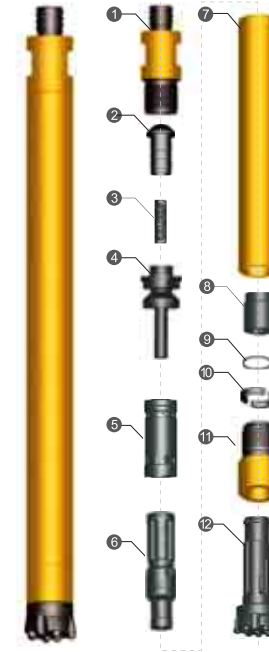
CD25A DTH HAMMER

无尼龙管高压冲击器系列
High Air Pressure DTH Hammers without foot valve

零部件名称
Part Description

重量
Weight
(kg)

零部件代号
Part Number



1	接头	Top Sub	3.10	CD25A-01
2	逆止阀	Check Valve	0.10	CD25A-02
3	弹簧	Spring	0.05	CD25A-03
4	配气座	Air Distributor	0.60	CD25A-04
5	内缸	Internal Cylinder	0.80	CD25A-05
6	活塞	Piston	3.80	CD25A-06
7	外缸	External Cylinder	6.30	CD25A-07
8	衬套	Guided Sleeve	0.60	CD25A-08
9	卡环O形圈	"O" Ring Stop Ring	0.005	CD25A-09
10	卡环	Stop Ring	0.10	CD25A-10
11	卡钎套	Drive Chuck	1.40	CD25A-11
12	钻头	Drill Bit		CD25A-12

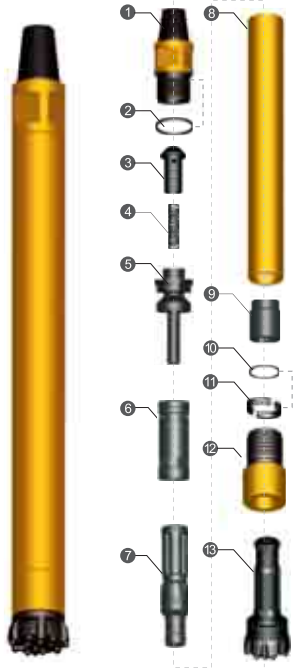
技术参数 Technical Parameters

总长 (不含钻头) Length(Without bit)	总重 (不含钻头) Weigth(Without bit)	冲击器外径 External diameter	可配钻头钎柄 Bit Shank	推荐钻孔范围 Hole range	后接头与钻杆连接螺纹 Connection Thread
872mm	16.9kg	Φ71mm	CD25A	Φ76-Φ90	T42x10x1.5 T48x10
可用工作风压 Working Pressure	在1.5Mpa时的冲击频率 Impact rate at 1.5Mpa	推荐转速 Recommended rotation speed	耗风量 Air consumption		
			1.0Mpa	1.5Mpa	
1.0-1.5Mpa	25HZ	22-35r/min	4m ³ /min	6m ³ /min	

CD35A 潜孔冲击器

CD35A DTH HAMMER

无尼龙管高压冲击器系列
High Air Pressure DTH Hammers without foot valve



序号	零件名称	Part Description	重量	Weight (kg)	零件代号	Part Number
1	接头	Top Sub	4.20	4.20	CD35A-01	CD35A-01
2	接头O形圈	"O"Ring of Top Sub	0.01	0.01	CD35A-02	CD35A-02
3	逆止阀	Check Valve	0.20	0.20	CD35A-03	CD35A-03
4	弹簧	Spring	0.02	0.02	CD35A-04	CD35A-04
5	配气座	Air Distributor	0.80	0.80	CD35A-05	CD35A-05
6	内缸	Internal Cylinder	1.30	1.30	CD35A-06	CD35A-06
7	活塞	Piston	5.50	5.50	CD35A-07	CD35A-07
8	外缸	External Cylinder	10.0	10.0	CD35A-08	CD35A-08
9	衬套	Guided Sleeve	1.00	1.00	CD35A-09	CD35A-09
10	卡环O型圈	"O" Ring of Stop Ring	0.05	0.05	CD35A-10	CD35A-10
11	卡环	Stop Ring	0.15	0.15	CD35A-11	CD35A-11
12	卡钎套	Drive Chuck	1.90	1.90	CD35A-12	CD35A-12
13	钻头	Drill Bit			CD35A-13	CD35A-13

如客户需要，接头可采用四个方口，并在接头上装耐磨合金。
According to your request, the top sub can be made into four spanners, and put protection buttons.

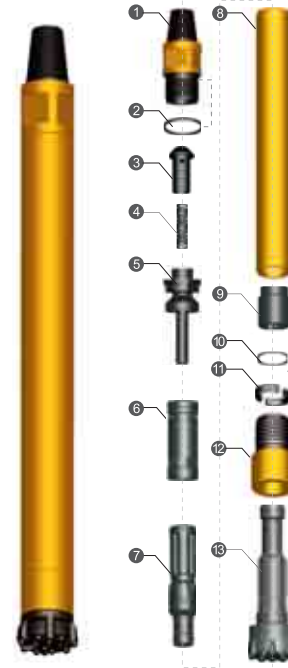
技术参数 Technical Parameters

总长 (不含钻头)	总重 (不含钻头)	冲击器外径	可配钻头钎柄	推荐钻孔范围	后接头与钻杆连接螺纹
Length(Without bit)	Weight(Without bit)	External diameter	Bit Shank	Hole range	Connection Thread
888mm	25.1kg	Φ82mm	CD35A	Φ90-Φ105	API 2 3/8" Reg
可用工作压力 Working Pressure	在1.5Mpa时的 冲击频率 Impact rate at 1.5Mpa	推荐转速 Recommended rotation speed	耗风量 Air consumption		
			1.0Mpa	1.5Mpa	
1.0-1.5Mpa	25HZ	25-40r/min	3.8m ³ /min	7.5m ³ /min	

CM30A 潜孔冲击器

CM30A DTH HAMMER

无尼龙管高压冲击器系列
High Air Pressure DTH Hammers without foot valve



序号	零件名称	Part Description	重量	Weight (kg)	零件代号	Part Number
1	接头	Top Sub	4.20	4.20	CM30A-01	CM30A-01
2	接头O形圈	"O"Ring of Top Sub	0.01	0.01	CM30A-02	CM30A-02
3	逆止阀	Check Valve	0.20	0.20	CM30A-03	CM30A-03
4	弹簧	Spring	0.02	0.02	CM30A-04	CM30A-04
5	配气座	Air Distributor	0.80	0.80	CM30A-05	CM30A-05
6	内缸	Internal Cylinder	1.30	1.30	CM30A-06	CM30A-06
7	活塞	Piston	5.50	5.50	CM30A-07	CM30A-07
8	外缸	External Cylinder	10.0	10.0	CM30A-08	CM30A-08
9	衬套	Guided Sleeve	1.00	1.00	CM30A-09	CM30A-09
10	卡环O型圈	"O" Ring of Stop Ring	0.05	0.05	CM30A-10	CM30A-10
11	卡环	Stop Ring	0.15	0.15	CM30A-11	CM30A-11
12	卡钎套	Drive Chuck	1.90	1.90	CM30A-12	CM30A-12
13	钻头	Drill Bit			CM30A-13	CM30A-13

如客户需要，接头可采用四个方口，并在接头上装耐磨合金。
According to your request, the top sub can be made into four spanners, and put protection buttons.

技术参数 Technical Parameters

总长 (不含钻头)	总重 (不含钻头)	冲击器外径	可配钻头钎柄	推荐钻孔范围	后接头与钻杆连接螺纹
Length(Without bit)	Weight(Without bit)	External diameter	Bit Shank	Hole range	Connection Thread
888mm	25.1kg	Φ82mm	Mission30 CM30A	Φ90-Φ105	API 2 3/8" Reg
可用工作压力 Working Pressure	在1.5Mpa时的 冲击频率 Impact rate at 1.5Mpa	推荐转速 Recommended rotation speed	耗风量 Air consumption		
			1.0Mpa	1.5Mpa	
1.0-1.5Mpa	25HZ	25-40r/min	3.8m ³ /min	7.5m ³ /min	

CD45A 潜孔冲击器

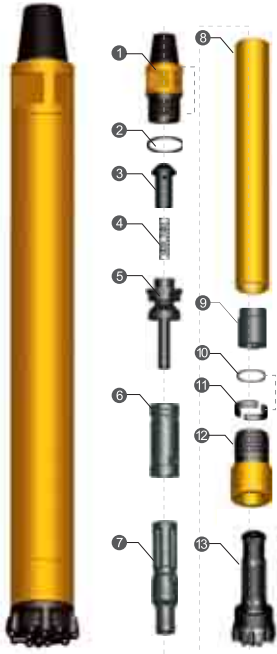
CD45A DTH HAMMER

无尼龙管高压冲击器系列
High Air Pressure DTH Hammers without foot valve

零部件名称
Part Description

重量
Weight
(kg)

零部件代号
Part Number



1	接头	Top Sub	6.50	CD45A-01
2	接头O形圈	"O"Ring of Top Sub	0.01	CD45A-02
3	逆止阀	Check Valve	0.35	CD45A-03
4	弹簧	Spring	0.05	CD45A-04
5	配气座	Air Distributor	1.20	CD45A-05
6	内缸	Internal Cylinder	2.10	CD45A-06
7	活塞	Piston	8.50	CD45A-07
8	外缸	External Cylinder	15.2	CD45A-08
9	衬套	Guided Sleeve	1.30	CD45A-09
10	卡环O型圈	"O" Ring of Stop Ring	0.01	CD45A-10
11	卡环	Stop Ring	0.30	CD45A-11
12	卡钎套	Drive Chuck	3.40	CD45A-12
13	钻头	Drill Bit		CD45A-13

如客户要求，接头可采用两个方口，并在接头上装耐磨合金。
According to your request, the top sub can be made into two spanners, and put protection buttons.

技术参数 Technical Parameters

总长 (不含钻头) Length(Without bit)	总重 (不含钻头) Weigh(Without bit)	冲击器外径 External diameter	可配钻头钎柄 Bit Shank	推荐钻孔范围 Hole range	后接头与钻杆连接螺纹 Connection Thread
1011mm	38.9kg	Φ99mm	Cop44 DHD340 CD45A	Φ110-Φ130	API 2 3/8" Reg
可用工作压力 Working Pressure	在1.7Mpa时的 冲击频率 Impact rate at 1.7Mpa	推荐转速 Recommended rotation speed	耗风量 Air consumption		
			1.0Mpa	1.8Mpa	2.4Mpa
1.0-2.5Mpa	30HZ	22-35r/min	6m³/min	10m³/min	15m³/min

CD45S 潜孔冲击器

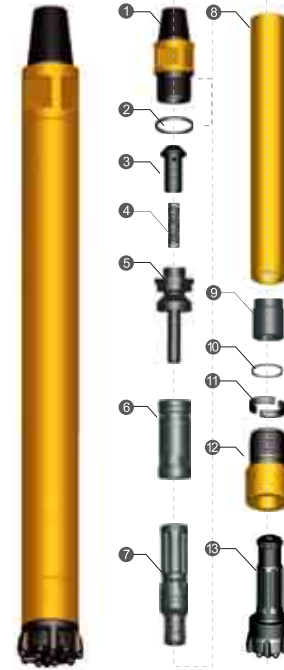
CD45S DTH HAMMER

无尼龙管高压冲击器系列
High Air Pressure DTH Hammers without foot valve

零部件名称
Part Description

重量
Weight
(kg)

零部件代号
Part Number



1	接头	Top Sub	6.00	CD45S-01
2	接头O形圈	"O"Ring of Top Sub	0.01	CD45S-02
3	逆止阀	Check Valve	0.30	CD45S-03
4	弹簧	Spring	0.05	CD45S-04
5	配气座	Air Distributor	1.30	CD45S-05
6	内缸	Internal Cylinder	1.90	CD45S-06
7	活塞	Piston	7.80	CD45S-07
8	外缸	External Cylinder	14.6	CD45S-08
9	衬套	Guided Sleeve	1.20	CD45S-09
10	卡环O型圈	"O" Ring of Stop Ring	0.005	CD45S-10
11	卡环	Stop Ring	0.20	CD45S-11
12	卡钎套	Drive Chuck	3.40	CD45S-12
13	钻头	Drill Bit		CD45S-13

如客户要求，接头可采用两个方口，并在接头上装耐磨合金。
According to your request, the top sub can be made into two spanners, and put protection buttons.

技术参数 Technical Parameters

总长 (不含钻头) Length(Without bit)	总重 (不含钻头) Weigh(Without bit)	冲击器外径 External diameter	可配钻头钎柄 Bit Shank	推荐钻孔范围 Hole range	后接头与钻杆连接螺纹 Connection Thread
986mm	36.8kg	Φ92mm	Cop44 DHD340 CD45A	Φ102-Φ120	API 2 3/8" Reg
可用工作压力 Working Pressure	在1.7Mpa时的 冲击频率 Impact rate at 1.7Mpa	推荐转速 Recommended rotation speed	耗风量 Air consumption		
			1.0Mpa	1.8Mpa	2.4Mpa
1.0-2.5Mpa	30HZ	25-40r/min	5m³/min	8m³/min	13m³/min

CM40A 潜孔冲击器

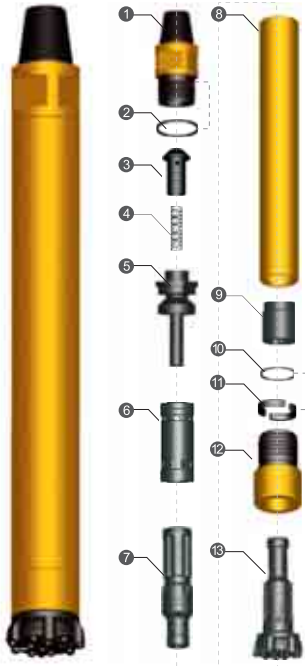
CM40A DTH HAMMER

无尼龙管高压冲击器系列
High Air Pressure DTH Hammers without foot valve

零部件名称
Part Description

重量
Weight
(kg)

零部件代号
Part Number



①	接头	Top Sub	6.50	CM40A-01
②	接头O形圈	"O"Ring of Top Sub	0.01	CM40A-02
③	逆止阀	Check Valve	0.35	CM40A-03
④	弹簧	Spring	0.05	CM40A-04
⑤	配气座	Air Distributor	1.20	CM40A-05
⑥	内缸	Internal Cylinder	2.10	CM40A-06
⑦	活塞	Piston	8.50	CM40A-07
⑧	外缸	External Cylinder	14.8	CM40A-08
⑨	衬套	External Cylinder	1.80	CM40A-09
⑩	卡环O型圈	"O" Ring of Stop Ring	0.005	CM40A-10
⑪	卡环	Stop Ring	0.30	CM40A-11
⑫	卡钎套	Drive Chuck	3.80	CM40A-12
⑬	钻头	Drill Bit		CM40A-13

如客户要求，接头可采用两个方口，并在接头上装耐磨合金。
According to your request, the top sub can be made into two spanners, and put protection buttons.

技术参数 Technical Parameters

总长 (不含钻头) Length(Without bit)	总重 (不含钻头) Weigh(Without bit)	冲击器外径 External diameter	可配钻头钎柄 Bit Shank	推荐钻孔范围 Hole range	后接头与钻杆连接螺纹 Connection Thread
1005mm	39.4kg	Φ99mm	Mission40 CM40A	Φ110-Φ130	API 2 3/8" Reg
可用工作压力 Working Pressure	在1.7Mpa时的 冲击频率 Impact rate at 1.7Mpa	推荐转速 Recommended rotation speed	耗风量 Air consumption		
			1.0Mpa	1.8Mpa	2.4Mpa
1.0-2.5Mpa	30HZ	25-40r/min	5m³/min	9m³/min	14m³/min

CQL40A 潜孔冲击器

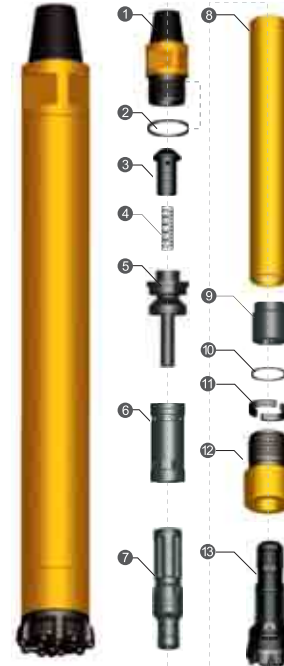
HQL40A DTH HAMMER

无尼龙管高压冲击器系列
High Air Pressure DTH Hammers without foot valve

零部件名称
Part Description

重量
Weight
(kg)

零部件代号
Part Number



①	接头	Top Sub	6.50	CQL40A-01
②	接头O形圈	"O"Ring of Top Sub	0.01	CQL40A-02
③	逆止阀	Check Valve	0.35	CQL40A-03
④	弹簧	Spring	0.05	CQL40A-04
⑤	配气座	Compression Buffer	1.50	CQL40A-05
⑥	内缸	Air Distributor	2.10	CQL40A-06
⑦	活塞	Internal Cylinder	8.50	CQL40A-07
⑧	外缸	Piston	15.20	CQL40A-08
⑨	衬套	External Cylinder	1.80	CQL40A-09
⑩	卡环O型圈	"O" Ring of Stop Ring	0.005	CQL40A-10
⑪	卡环	Stop Ring	0.20	CQL40A-11
⑫	卡钎套	Drive Chuck	3.20	CQL40A-12
⑬	钻头	Drill Bit		CQL40A-13

如客户要求，接头可采用两个方口，并在接头上装耐磨合金。
According to your request, the top sub can be made into two spanners, and put protection buttons.

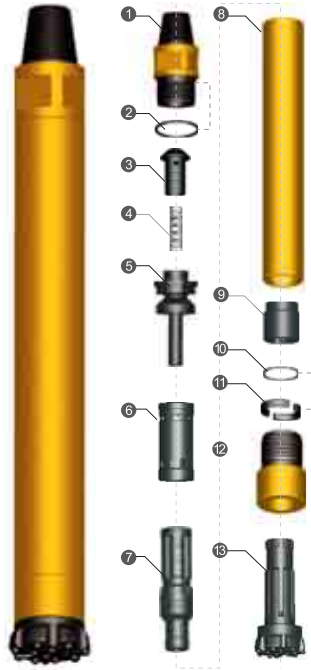
技术参数 Technical Parameters

总长 (不含钻头) Length(Without bit)	总重 (不含钻头) Weigh(Without bit)	冲击器外径 External diameter	可配钻头钎柄 Bit Shank	推荐钻孔范围 Hole range	后接头与钻杆连接螺纹 Connection Thread
1070mm	40.00kg	Φ99mm	QI40 CQL40A	Φ110-Φ130	API 2 3/8" Reg
可用工作压力 Working Pressure	在1.7Mpa时的 冲击频率 Impact rate at 1.7Mpa	推荐转速 Recommended rotation speed	耗风量 Air consumption		
			1.0Mpa	1.8Mpa	2.4Mpa
1.0-2.5Mpa	30HZ	25-40r/min	5m³/min	9m³/min	14m³/min

CD55A 潜孔冲击器

CD55A DTH HAMMER

无尼龙管高压冲击器系列
High Air Pressure DTH Hammers without foot valve



序号	零件名称	Part Description	重量	Weight (kg)	零件代号	Part Number
1	接头	Top Sub	13.70	13.70	CD55A-01	CD55A-01
2	接头O形圈	"O"Ring of Top Sub	0.015	0.015	CD55A-02	CD55A-02
3	逆止阀	Check Valve	0.70	0.70	CD55A-03	CD55A-03
4	弹簧	Spring	0.10	0.10	CD55A-04	CD55A-04
5	配气座	Air Distributor	2.00	2.00	CD55A-05	CD55A-05
6	内缸	Internal Cylinder	2.80	2.80	CD55A-06	CD55A-06
7	活塞	Piston	15.00	15.00	CD55A-07	CD55A-07
8	外缸	External Cylinder	22.30	22.30	CD55A-08	CD55A-08
9	衬套	Guided Sleeve	2.60	2.60	CD55A-09	CD55A-09
10	卡环O型圈	"O"Ring of Stop Ring	0.01	0.01	CD55A-10	CD55A-10
11	卡环	Stop Ring	0.50	0.50	CD55A-11	CD55A-11
12	卡钎套	Drive Chuck	6.50	6.50	CD55A-12	CD55A-12
13	钻头	Drill Bit			CD55A-13	CD55A-13

如客户要求，接头可采用两个方口，并在接头上装耐磨合金。
According to your request, the top sub can be made into two spanners, and put protection buttons.

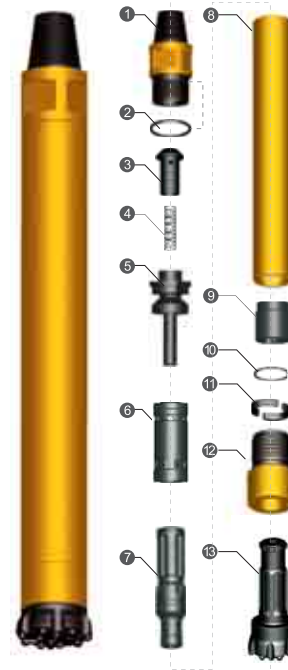
技术参数 Technical Parameters

总长 (不含钻头)	总重 (不含钻头)	冲击器外径	可配钻头钎柄	推荐钻孔范围	后接头与钻杆连接螺纹
Length(Without bit)	Weight(Without bit)	External diameter	Bit Shank	Hole range	Connection Thread
1110mm	66.2kg	Φ125mm	Cop54 DHD350R CD55A	Φ135-Φ155	API 2 3/8" Reg API 3 1/2" Reg
可用工作压力 Working Pressure	在1.7Mpa时的 冲击频率 Impact rate at 1.7Mpa	推荐转速 Recommended rotation speed	耗风量 Air consumption		
			1.0Mpa	1.8Mpa	2.4Mpa
1.0-2.5Mpa	28HZ	20-35r/min	7m³/min	14m³/min	19m³/min

CD55S 潜孔冲击器

CD55S DTH HAMMER

无尼龙管高压冲击器系列
High Air Pressure DTH Hammers without foot valve



序号	零件名称	Part Description	重量	Weight (kg)	零件代号	Part Number
1	接头	Top Sub	13.3	13.3	CD55S-01	CD55S-01
2	接头O形圈	"O"Ring of Top Sub	0.015	0.015	CD55S-02	CD55S-02
3	逆止阀	Check Valve	0.70	0.70	CD55S-03	CD55S-03
4	弹簧	Spring	0.10	0.10	CD55S-04	CD55S-04
5	配气座	Compression Buffer	1.90	1.90	CD55S-05	CD55S-05
6	内缸	Air Distributor	2.70	2.70	CD55S-06	CD55S-06
7	活塞	Internal Cylinder	14.5	14.5	CD55S-07	CD55S-07
8	外缸	Piston	23.0	23.0	CD55S-08	CD55S-08
9	衬套	External Cylinder	2.50	2.50	CD55S-09	CD55S-09
10	卡环O型圈	"O" Ring of Stop Ring	0.01	0.01	CD55S-10	CD55S-10
11	卡环	Stop Ring	0.50	0.50	CD55S-11	CD55S-11
12	卡钎套	Drive Chuck	6.20	6.20	CD55S-12	CD55S-12
13	钻头	Drill Bit			CD55S-13	CD55S-13

如客户要求，接头可采用两个方口，并在接头上装耐磨合金。
According to your request, the top sub can be made into two spanners, and put protection buttons.

技术参数 Technical Parameters

总长 (不含钻头)	总重 (不含钻头)	冲击器外径	可配钻头钎柄	推荐钻孔范围	后接头与钻杆连接螺纹
Length(Without bit)	Weight(Without bit)	External diameter	Bit Shank	Hole range	Connection Thread
1110mm	65.4kg	Φ116mm	Cop54 DHD350R CD55A	Φ127-Φ145	API 2 3/8" Reg API 3 1/2" Reg
可用工作压力 Working Pressure	在1.7Mpa时的 冲击频率 Impact rate at 1.7Mpa	推荐转速 Recommended rotation speed	耗风量 Air consumption		
			1.0Mpa	1.8Mpa	2.4Mpa
1.0-2.5Mpa	28HZ	20-35r/min	7m³/min	13m³/min	18m³/min

CM50A 潜孔冲击器

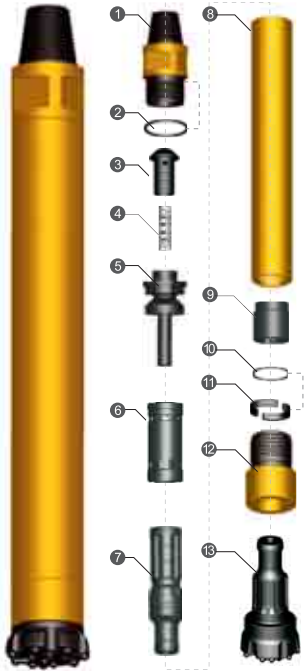
CM50A DTH HAMMER

无尼龙管高压风压冲击器系列
High Air Pressure DTH Hammers without foot valve

零部件名称
Part Description

重量
Weight
(kg)

零部件代号
Part Number



1	接头	Top Sub	13.7	CM50A-01
2	接头O形圈	"O"Ring of Top Sub	0.015	CM50A-02
3	逆止阀	Check Valve	0.70	CM50A-03
4	弹簧	Spring	0.10	CM50A-04
5	配气座	Air Distributor	2.00	CM50A-05
6	内缸	Internal Cylinder	2.80	CM50A-06
7	活塞	Piston	15.00	CM50A-07
8	外缸	External Cylinder	22.3	CM50A-08
9	衬套	Guided Sleeve	2.60	CM50A-09
10	卡环O型圈	"O"Ring of Stop Ring	0.01	CM50A-10
11	卡环	Stop Ring	0.70	CM50A-11
12	卡钎套	Drive Chuck	6.50	CM50A-12
13	钻头	Drill Bit		CM50A-13

如客户要求，接头可采用两个方口，并在接头上装耐磨合金。
According to your request, the top sub can be made into two spanners, and put protection buttons.

技术参数 Technical Parameters

总长 (不含钻头) Length(Without bit)	总重 (不含钻头) Weigh(Without bit)	冲击器外径 External diameter	可配钻头钎柄 Bit Shank	推荐钻孔范围 Hole range	后接头与钻杆连接螺纹 Connection Thread
1110mm	66.4kg	Φ125mm	Mission50 CM50A	Φ135-Φ155	API 2 3/8" Reg API 3 1/2" Reg
可用工作压力 Working Pressure	在1.7Mpa时的 冲击频率 Impact rate at 1.7Mpa	推荐转速 Recommended rotation speed	耗风量 Air consumption		
			1.0Mpa	1.8Mpa	2.4Mpa
1.0-2.5Mpa	28HZ	20-35r/min	7m³/min	14m³/min	19m³/min

CSD5A 潜孔冲击器

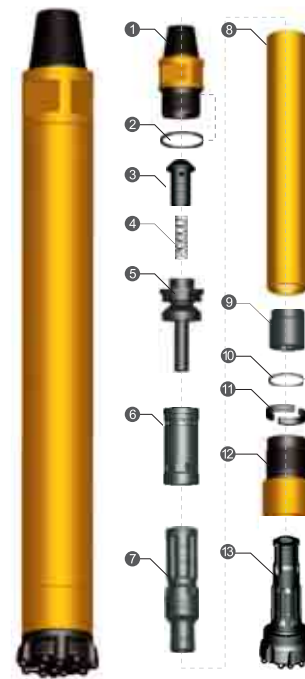
CSD5A DTH HAMMER

无尼龙管高压风压冲击器系列
High Air Pressure DTH Hammers without foot valve

零部件名称
Part Description

重量
Weight
(kg)

零部件代号
Part Number



1	接头	Top Sub	13.70	CSD5A-01
2	接头O形圈	"O"Ring of Top Sub	0.015	CSD5A-02
3	逆止阀	Check Valve	0.70	CSD5A-03
4	弹簧	Spring	0.10	CSD5A-04
5	配气座	Compression Buffer	2.00	CSD5A-05
6	内缸	Air Distributor	2.80	CSD5A-06
7	活塞	Internal Cylinder	15.00	CSD5A-07
8	外缸	Piston	24.00	CSD5A-08
9	衬套	External Cylinder	2.60	CSD5A-09
10	卡环O型圈	"O" Ring of Stop Ring	0.01	CSD5A-10
11	卡环	Stop Ring	0.50	CSD5A-11
12	卡钎套	Drive Chuck	7.50	CSD5A-12
13	钻头	Drill Bit		CSD5A-13

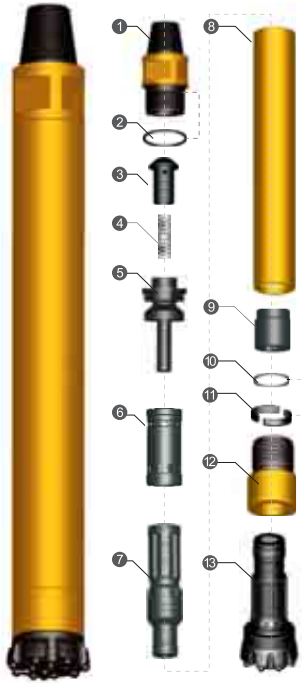
如客户要求，接头可采用两个方口，并在接头上装耐磨合金。
According to your request, the top sub can be made into two spanners, and put protection buttons.

技术参数 Technical Parameters

总长 (不含钻头) Length(Without bit)	总重 (不含钻头) Weigh(Without bit)	冲击器外径 External diameter	可配钻头钎柄 Bit Shank	推荐钻孔范围 Hole range	后接头与钻杆连接螺纹 Connection Thread
1090mm	70.00kg	Φ125mm	SD5 CSD5A	Φ135-Φ155	API 2 3/8" Reg API 3 1/2" Reg
可用工作压力 Working Pressure	在1.7Mpa时的 冲击频率 Impact rate at 1.7Mpa	推荐转速 Recommended rotation speed	耗风量 Air consumption		
			1.0Mpa	1.8Mpa	2.4Mpa
1.0-2.5Mpa	28HZ	20-35r/min	7m³/min	14m³/min	19m³/min

CQL50A 潜孔冲击器 CQL50A DTH HAMMER

无尼龙管高压冲击器系列 High Air Pressure DTH Hammers without foot valve	零件名称 Part Description	重量 Weight (kg)	零件代号 Part Number
---	--------------------------	-------------------	---------------------



1	接头	Top Sub	13.7	CQL50A-01
2	接头O形圈	"O"Ring of Top Sub	0.015	CQL50A-02
3	逆止阀	Check Valve	0.70	CQL50A-03
4	弹簧	Spring	0.10	CQL50A-04
5	配气座	Air Distributor	2.00	CQL50A-05
6	内缸	Internal Cylinder	2.70	CQL50A-06
7	活塞	Piston	15.0	CQL50A-07
8	外缸	External Cylinder	22.3	CQL50A-08
9	衬套	Guided Sleeve	3.00	CQL50A-09
10	卡环O型圈	"O"Ring of Stop Ring	0.01	CQL50A-10
11	卡环	Stop Ring	0.40	CQL50A-11
12	卡钎套	Drive Chuck	4.50	CQL50A-12
13	钻头	Drill Bit		CQL50A-13

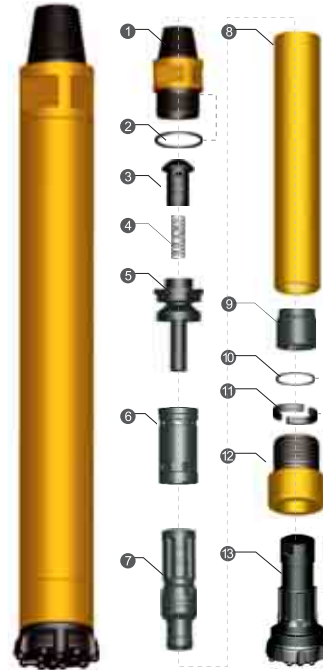
如客户要求，接头可采用两个方口，并在接头上装耐磨合金。
According to your request, the top sub can be made into two spanners, and put protection buttons.

技术参数 Technical Parameters

总长 (不含钻头) Length(Without bit)	总重 (不含钻头) Weigh(Without bit)	冲击器外径 External diameter	可配钻头钎柄 Bit Shank	推荐钻孔范围 Hole range	后接头与钻杆连接螺纹 Connection Thread
1090mm	64.4kg	Φ125mm	QI50 COP54 Gold CQL50A	Φ135-Φ155	API 2 3/8" Reg API 3 1/2" Reg
可用工作压力 Working Pressure	在1.7Mpa时的 冲击频率 Impact rate at 1.7Mpa	推荐转速 Recommended rotation speed	耗风量 Air consumption		
			1.0Mpa	1.8Mpa	2.4Mpa
1.0-2.5Mpa	28HZ	20-35r/min	7m³/min	14m³/min	19m³/min

CD65A 潜孔冲击器 CD65A DTH HAMMER

无尼龙管高压冲击器系列 High Air Pressure DTH Hammers without foot valve	零件名称 Part Description	重量 Weight (kg)	零件代号 Part Number
---	--------------------------	-------------------	---------------------



1	接头	Top Sub	20.0	CD65A-01
2	接头O形圈	"O"Ring of Top Sub	0.02	CD65A-02
3	逆止阀	Check Valve	0.70	CD65A-03
4	弹簧	Spring	0.10	CD65A-04
5	配气座	Air Distributor	3.50	CD65A-05
6	内缸	Internal Cylinder	4.20	CD65A-06
7	活塞	Piston	23.0	CD65A-07
8	外缸	External Cylinder	40.1	CD65A-08
9	衬套	Guided Sleeve	6.50	CD65A-09
10	卡环O型圈	"O" Ring of Stop Ring	0.01	CD65A-10
11	卡环	Stop Ring	0.60	CD65A-11
12	卡钎套	Drive Chuck	6.00	CD65A-12
13	钻头	Drill Bit		CD65A-13

如客户要求，接头可采用四个方口，并在接头上装耐磨合金。
According to your request, the top sub can be made into four spanners, and put protection buttons.

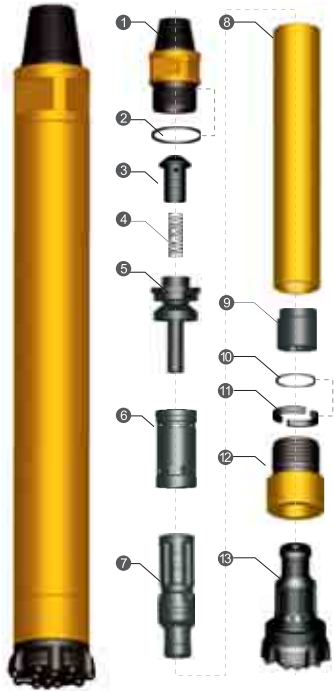
技术参数 Technical Parameters

总长 (不含钻头) Length(Without bit)	总重 (不含钻头) Weigh(Without bit)	冲击器外径 External diameter	可配钻头钎柄 Bit Shank	推荐钻孔范围 Hole range	后接头与钻杆连接螺纹 Connection Thread
1238mm	104.7kg	Φ148mm	Cop64 DHD360 CD65A	Φ155-Φ190	API 3 1/2" Reg
可用工作压力 Working Pressure	在1.7Mpa时的 冲击频率 Impact rate at 1.7Mpa	推荐转速 Recommended rotation speed	耗风量 Air consumption		
			1.0Mpa	1.8Mpa	2.4Mpa
1.0-2.5Mpa	25HZ	20-30r/min	9m³/min	18m³/min	26m³/min

CM60A 潜孔冲击器

CM60A DTH HAMMER

无尼龙管高压风压冲击器系列
High Air Pressure DTH Hammers without foot valve



序号	零件名称	Part Description	重量	Weight (kg)	零件代号	Part Number
1	接头	Top Sub	20.0		CM60A-01	
2	接头O形圈	"O"Ring of Top Sub	0.015		CM60A-02	
3	逆止阀	Check Valve	0.70		CM60A-03	
4	弹簧	Spring	0.10		CM60A-04	
5	配气座	Air Distributor	3.50		CM60A-05	
6	内缸	Internal Cylinder	4.20		CM60A-06	
7	活塞	Piston	23.0		CM60A-07	
8	外缸	External Cylinder	35.0		CM60A-08	
9	衬套	Guided Sleeve	4.80		CM60A-09	
10	卡环O型圈	"O"Ring of Stop Ring	0.01		CM60A-10	
11	卡环	Stop Ring	0.80		CM60A-11	
12	卡钎套	Drive Chuck	4.20		CM60A-12	
13	钻头	Drill Bit			CM60A-13	

如客户要求，接头可采用四个方口，并在接头上装耐磨合金。
According to your request, the top sub can be made into four spanners, and put protection buttons.

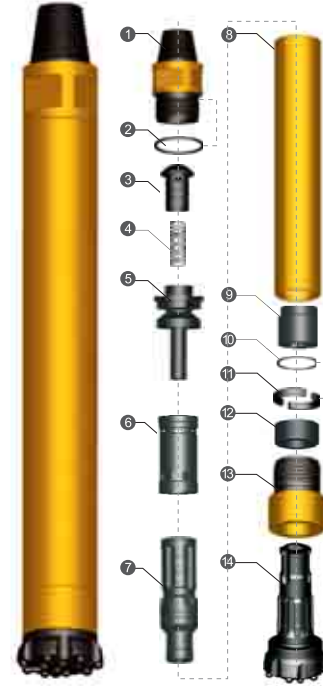
技术参数 Technical Parameters

总长 (不含钻头)	总重 (不含钻头)	冲击器外径	可配钻头钎柄	推荐钻孔范围	后接头与钻杆连接螺纹
Length(Without bit)	Weight(Without bit)	External diameter	Bit Shank	Hole range	Connection Thread
1161mm	96.3kg	Φ148mm	Mission60 CM60A	Φ155-Φ190	API 3 1/2" Reg
可用工作压力 Working Pressure	在1.7Mpa时的 冲击频率 Impact rate at 1.7Mpa	推荐转速 Recommended rotation speed	耗风量 Air consumption		
			1.0Mpa	1.8Mpa	2.4Mpa
1.0-2.5Mpa	25HZ	20-30r/min	9m³/min	18m³/min	26m³/min

CSD6A 潜孔冲击器

CSD6A DTH HAMMER

无尼龙管高压风压冲击器系列
High Air Pressure DTH Hammers without foot valve



序号	零件名称	Part Description	重量	Weight (kg)	零件代号	Part Number
1	接头	Top Sub	20.00		CSD6A-01	
2	接头O形圈	"O"Ring of Top Sub	0.015		CSD6A-02	
3	逆止阀	Check Valve	0.70		CSD6A-03	
4	弹簧	Spring	0.10		CSD6A-04	
5	配气座	Compression Buffer	3.50		CSD6A-05	
6	内缸	Air Distributor	4.20		CSD6A-06	
7	活塞	Internal Cylinder	23.00		CSD6A-07	
8	外缸	Piston	28.00		CSD6A-08	
9	衬套	External Cylinder	2.50		CSD6A-09	
10	卡环O型圈	"O" Ring of Stop Ring	0.01		CSD6A-10	
11	卡环	Stop Ring	0.50		CSD6A-11	
12	导向套	Guidance Package	4.50		CSD6A-12	
13	卡钎套	Drive Chuck	7.50		CSD6A-13	
14	钻头	Drill Bit				

如客户要求，接头可采用四个方口，并在接头上装耐磨合金。
According to your request, the top sub can be made into four spanners, and put protection buttons.

技术参数 Technical Parameters

总长 (不含钻头)	总重 (不含钻头)	冲击器外径	可配钻头钎柄	推荐钻孔范围	后接头与钻杆连接螺纹
Length(Without bit)	Weight(Without bit)	External diameter	Bit Shank	Hole range	Connection Thread
1182mm	90.00kg	Φ148mm	SD6 CSD6A	Φ155-Φ190	API 3 1/2 "Reg
可用工作压力 Working Pressure	在1.7Mpa时的 冲击频率 Impact rate at 1.7Mpa	推荐转速 Recommended rotation speed	耗风量 Air consumption		
			1.0Mpa	1.8Mpa	2.4Mpa
1.0-2.5Mpa	25HZ	20-30r/min	9m³/min	18m³/min	26m³/min

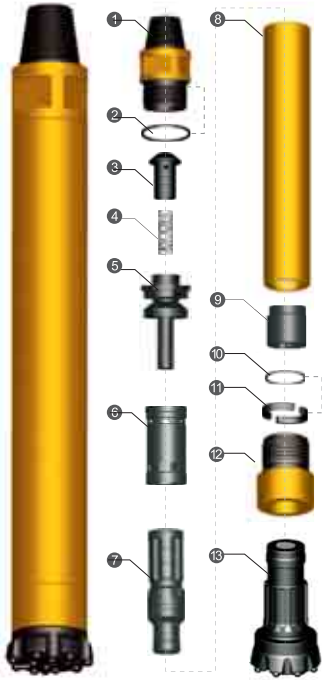
CQL60A 潜孔冲击器 CQL60A DTH HAMMER

无尼龙管高压冲击器系列
High Air Pressure DTH Hammers without foot valve

零部件名称
Part Description

重量
Weight
(kg)

零部件代号
Part Number



1	接头	Top Sub	20.00	CQL60A-01
2	接头O形圈	"O" Ring of Top Sub	0.015	CQL60A-02
3	逆止阀	Check Valve	0.70	CQL60A-03
4	弹簧	Spring	0.10	CQL60A-04
5	配气座	Air Distributor	3.50	CQL60A-05
6	内缸	Internal Cylinder	4.20	CQL60A-06
7	活塞	Piston	23.00	CQL60A-07
8	外缸	External Cylinder	30.00	CQL60A-08
9	衬套	Guided Sleeve	4.00	CQL60A-09
10	卡环O型圈	"O" Ring of Stop Ring	0.01	CQL60A-10
11	卡环	Stop Ring	0.60	CQL60A-11
12	卡钎套	Drive Chuck	5.50	CQL60A-12
13	钻头	Drill Bit		CQL60A-13

如客户要求，接头可采用四个方口，并在接头上装耐磨合金。
According to your request, the top sub can be made into four spanners, and put protection buttons.

技术参数 Technical Parameters

总长 (不含钻头) Length(Without bit)	总重 (不含钻头) Weigh(Without bit)	冲击器外径 External diameter	可配钻头柄杆 Bit Shank	推荐钻孔范围 Hole range	后接头与钻杆连接螺纹 Connection Thread
1183mm	92.00kg	Φ148mm	COP64 Gold QL60 CQL60A	Φ155-Φ190	API 3 1/2" Reg
可用工作压力 Working Pressure	在1.7Mpa时的 冲击频率 Impact rate at 1.7Mpa	推荐转速 Recommended rotation speed	耗风量 Air consumption		
			1.0Mpa	1.8Mpa	2.4Mpa
1.0-2.5Mpa	25HZ	20-30r/min	9m³/min	18m³/min	26m³/min

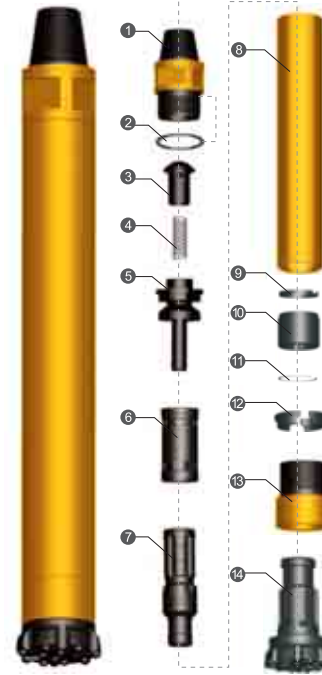
CW7-X 潜孔冲击器 CW7-X DTH HAMMER

无尼龙管高压冲击器系列
High Air Pressure DTH Hammers without foot valve

零部件名称
Part Description

重量
Weight
(kg)

零部件代号
Part Number



1	接头	Top Sub	25.0	CW7-X-01
2	接头O形圈	"O" Ring of Top Sub	0.02	CW7-X-02
3	逆止阀	Check Valve	0.70	CW7-X-03
4	弹簧	Spring		CW7-X-04
5	配气座	Air Distributor	0.10	CW7-X-05
6	内缸	Internal Cylinder	4.70	CW7-X-06
7	活塞	Piston	5.30	CW7-X-07
8	外缸	External Cylinder	33.5	CW7-X-08
9	挡环	Piston Retaining Ring	42.0	CW7-X-09
10	衬套	Guided Sleeve		CW7-X-10
11	挡丝	Piston Retaining Ring	0.30	CW7-X-11
12	卡环	Stop Ring	5.45	CW7-X-12
13	卡钎套	Drive Chuck	0.10	CW7-X-13
14	钻头	Drill Bit		CW7-X-14

如客户要求，接头可采用四个方口，并在接头上装耐磨合金。
According to your request, the top sub can be made into four spanners, and put protection buttons.

技术参数 Technical Parameters

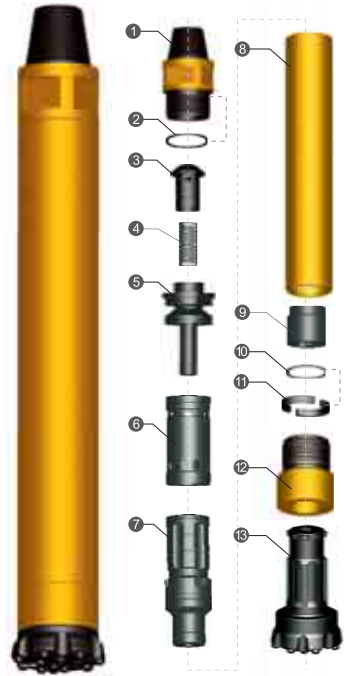
总长 (不含钻头) Length(Without bit)	总重 (不含钻头) Weigh(Without bit)	冲击器外径 External diameter	可配钻头柄杆 Bit Shank	推荐钻孔范围 Hole range	后接头与钻杆连接螺纹 Connection Thread
1188mm	163.5Kg	Φ165mm	CW7-X	Φ175-Φ203	API 3 1/2" Reg
可用工作压力 Working Pressure	在1.7Mpa时的 冲击频率 Impact rate at 1.7Mpa	推荐转速 Recommended rotation speed	耗风量 Air consumption		
			1.0Mpa	1.8Mpa	2.4Mpa
1.0-2.5Mpa	25HZ	20-30r/min	11m³/min	20m³/min	27m³/min

CD85A 潜孔冲击器

CD85A DTH HAMMER

无尼龙管高压冲击器系列

High Air Pressure DTH Hammers without foot valve



零部件名称 Part Description	重量 Weight (Kg)	零部件代号 Part Number
1 接头 Top Sub	34.00	CD85A-01
2 接头O形圈 "O"Ring of Top Sub	0.015	CD85A-02
3 逆止阀 Check Valve	1.20	CD85A-03
4 弹簧 Spring	0.10	CD85A-04
5 配气座 Air Distributor	6.00	CD85A-05
6 内缸 Internal Cylinder	6.50	CD85A-06
7 活塞 Piston	42.50	CD85A-07
8 外缸 External Cylinder	60.00	CD85A-08
9 衬套 Guided Sleeve	5.30	CD85A-09
10 卡环O型圈 "O"Ring of Stop Ring	0.10	CD85A-10
11 卡环 Stop Ring	1.20	CD85A-11
12 卡钎套 Drive Chuck	17.50	CD85A-12
13 钻头 Drill Bit		CD85A-13

如客户要求，接头可采用四个方口，并在接头上装耐磨合金。
According to your request, the top sub can be made into four spanners, and put protection buttons.

技术参数 Technical Parameters

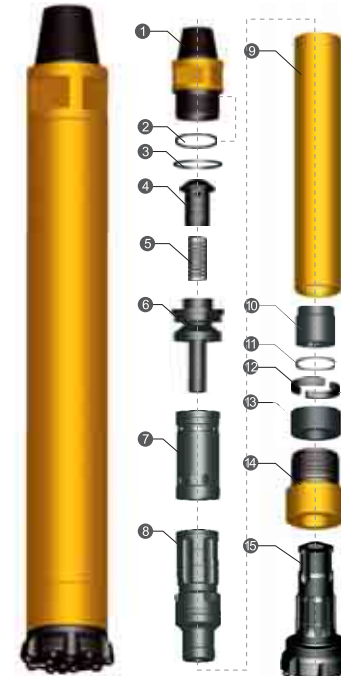
总长 (不含钻头) Length(Without bit)	总重 (不含钻头) Weigh(Without bit)	冲击器外径 External diameter	可配钻头柄柄 Bit Shank	推荐钻孔范围 Hole range	后接头与钻杆连接螺纹 Connection Thread
1359mm	175.00kg	Φ1850mm	Cop84 DHD380 CD85A	Φ195-Φ254	API 4 1/2" Reg
可用工作压力 Working Pressure	在1.7Mpa时的 冲击频率 Impact rate at 1.7Mpa	推荐转速 Recommended rotation speed	耗风量 Air consumption		
			1.0Mpa	1.8Mpa	2.4Mpa
1.0-3.0Mpa	22HZ	15-25r/min	12m³/min	22m³/min	28m³/min

CSD8A 潜孔冲击器

CSD8A DTH HAMMER

无尼龙管高压冲击器系列

High Air Pressure DTH Hammers without foot valve



零部件名称 Part Description	重量 Weight (Kg)	零部件代号 Part Number
1 接头 Top Sub	34.00	CSD8A-01
2 接头O形圈 "O"Ring of Top Sub	0.015	CSD8A-02
3 接头垫片 Breakout Ring of Top Sub	0.20	CSD8A-03
4 逆止阀 Check Valve	1.20	CSD8A-04
5 弹簧 Spring	0.10	CSD8A-05
6 配气座 Air Distributor	6.00	CSD8A-06
7 内缸 Internal Cylinder	6.50	CSD8A-07
8 活塞 Piston	42.50	CSD8A-08
9 外缸 External Cylinder	59.00	CSD8A-09
10 衬套 Guided Sleeve	6.00	CSD8A-10
11 卡环O型圈 "O"Ring of Stop Ring	0.01	CSD8A-11
12 卡环 Stop Ring	1.20	CSD8A-12
13 导向套 Guided Case	3.80	CSD8A-13
14 卡钎套 Drive Chuck	16.00	CSD8A-14
15 钻头 Drill Bit		CSD8A-15

如客户要求，接头可采用四个方口，并在接头上装耐磨合金。
According to your request, the top sub can be made into four spanners, and put protection buttons.

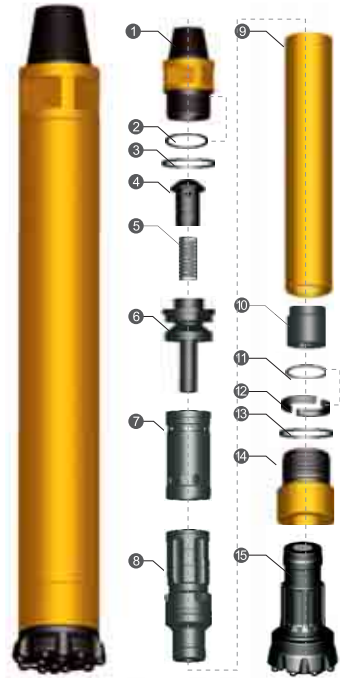
技术参数 Technical Parameters

总长 (不含钻头) Length(Without bit)	总重 (不含钻头) Weigh(Without bit)	冲击器外径 External diameter	可配钻头柄柄 Bit Shank	推荐钻孔范围 Hole range	后接头与钻杆连接螺纹 Connection Thread
1330mm	174.00Kg	Φ185mm	SD8 CSD8A	Φ195-Φ254	API 4 1/2" Reg
可用工作压力 Working Pressure	在1.7Mpa时的 冲击频率 Impact rate at 1.7Mpa	推荐转速 Recommended rotation speed	耗风量 Air consumption		
			1.0Mpa	1.8Mpa	1.7Mpa
1.0-3.0Mpa	22HZ	15-25r/min	12m³/min	22m³/min	28m³/min

CQL80A 潜孔冲击器 CQL80A DTH HAMMER

无尼龙管高压冲击器系列

High Air Pressure DTH Hammers without foot valve



零部件名称 Part Description	重量 Weight (Kg)	零部件代号 Part Number
1 接头 Top Sub	34.00	CQL80A-01
2 接头O形圈 "O"Ring of Top Sub	0.015	CQL80A-02
3 接头垫片 Breakout Ring	0.30	CQL80A-03
4 逆止阀 Check Valve	1.20	CQL80A-04
5 弹簧 Spring	0.10	CQL80A-05
6 配气座 Air Distributor	6.00	CQL80A-06
7 内缸 Internal Cylinder	6.50	CQL80A-07
8 活塞 Piston	42.50	CQL80A-08
9 外缸 External Cylinder	59.00	CQL80A-09
10 衬套 Guided Sleeve	6.30	CQL80A-10
11 卡环O型圈 "O"Ring of Stop Ring	0.01	CQL80A-11
12 卡环 Stop Ring	1.40	CQL80A-12
13 卡钎套垫片 Breakout Ring	0.30	CQL80A-13
14 卡钎套 Drive Chuck	13.00	CQL80A-14
15 钻头 Drill Bit		CQL80A-15

如客户需要，接头可采用四个方口，并在接头上装耐磨合金。
According to your request, the top sub can be made into four spanners, and put protection buttons.

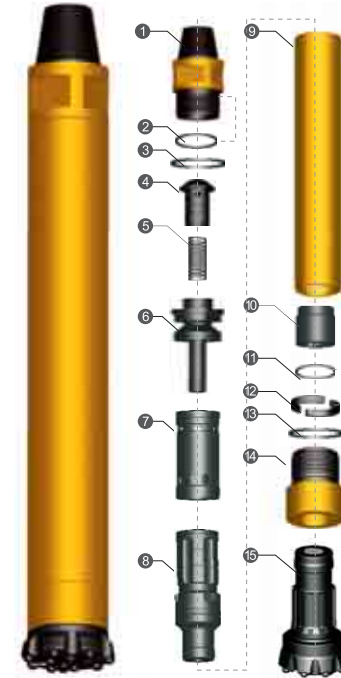
技术参数 Technical Parameters

总长 (不含钻头) Length(Without bit)	总重 (不含钻头) Weigh(Without bit)	冲击器外径 External diameter	可配钻头钎柄 Bit Shank	推荐钻孔范围 Hole range	后接头与钎杆连接螺纹 Connection Thread
1330mm	171.00kg	Φ185mm	QL80 CQL80A	Φ195-Φ254	API 4 1/2" Reg
可用工作风压 Working Pressure	在1.7Mpa时的 冲击频率 Impact rate at 1.7Mpa	推荐转速 Recommended rotation speed	耗风量 Air consumption		
			1.0Mpa	1.8Mpa	2.4Mpa
1.0-3.0Mpa	22HZ	15-25r/min	12m³/min	22m³/min	28m³/min

CQL90A 潜孔冲击器 CQL90A DTH HAMMER

无尼龙管高压冲击器系列

High Air Pressure DTH Hammers without foot valve



零部件名称 Part Description	重量 Weight (Kg)	零部件代号 Part Number
1 接头 Top Sub	35.00	CQL90A-01
2 接头O形圈 "O"Ring of Top Sub	0.01	CQL90A-02
3 接头垫片 Breakout Ring of Top Sub	0.40	CQL90A-03
4 逆止阀 Check Valve	1.20	CQL90A-04
5 弹簧 Spring	0.10	CQL90A-05
6 配气座 Air Distributor	7.00	CQL90A-06
7 内缸 Internal Cylinder	7.50	CQL90A-07
8 活塞 Piston	48.00	CQL90A-08
9 外缸 External Cylinder	75.00	CQL90A-09
10 衬套 Guided Sleeve	12.00	CQL90A-10
11 卡环O型圈 "O"Ring of Stop Ring	0.01	CQL90A-11
12 卡环 Stop Ring	1.70	CQL90A-12
13 卡钎套垫片 Breakout Ring of Drive Chuck	0.40	CQL90A-13
14 卡钎套 Drive Chuck	15.00	CQL90A-14
15 钻头 Drill Bit		CQL90A-15

如客户需要，接头可采用四个方口，并在接头上装耐磨合金。
According to your request, the top sub can be made into four spanners, and put protection buttons.

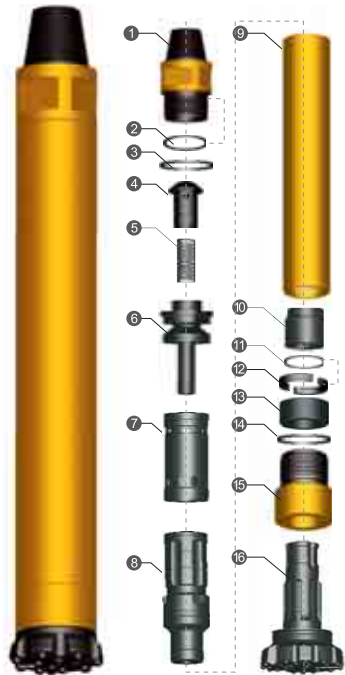
技术参数 Technical Parameters

总长 (不含钻头) Length(Without bit)	总重 (不含钻头) Weigh(Without bit)	冲击器外径 External diameter	可配钻头钎柄 Bit Shank	推荐钻孔范围 Hole range	后接头与钎杆连接螺纹 Connection Thread
1340mm	203.00Kg	Φ203mm	QL80 CQL80A	Φ216-Φ254	API 4 1/2" Reg
可用工作风压 Working Pressure	在1.7Mpa时的 冲击频率 Impact rate at 1.7Mpa	推荐转速 Recommended rotation speed	耗风量 Air consumption		
			1.0Mpa	1.8Mpa	2.4Mpa
1.0-3.0Mpa	22HZ	15-25r/min	16m³/min	28m³/min	39m³/min

CSD10A 潜孔冲击器 CSD10A DTH HAMMER

无尼龙管高压风冲击器系列

High Air Pressure DTH Hammers without foot valve



零部件名称 Part Description	重量 Weight (Kg)	零部件代号 Part Number
1 接头 Top Sub	59.00	CSD10A-01
2 接头O形圈 "O"Ring of Top Sub	0.03	CSD10A-02
3 接头垫片 Breakout Ring of Top Sub	0.50	CSD10A-03
4 逆止阀 Check Valve	1.40	CSD10A-04
5 弹簧 Spring	0.30	CSD10A-05
6 配气座 Air Distributor	10.50	CSD10A-06
7 内缸 Internal Cylinder	12.50	CSD10A-07
8 活塞 Piston	77.00	CSD10A-08
9 外缸 External Cylinder	110.00	CSD10A-09
10 衬套 Guided Sleeve	11.50	CSD10A-10
11 卡环O型圈 "O"Ring of Stop Ring	0.01	CSD10A-11
12 卡环 Stop Ring	1.50	CSD10A-12
13 导向套 Guidance Package	10.50	CSD10A-13
14 卡钎套垫片 Breakout Ring of Drive Chuck	0.50	CSD10A-14
15 卡钎套 Drive Chuck	31.50	CSD10A-15
16 钻头 Drill Bit		CSD10A-16

如客户要求，接头可采用四个方口，并在接头上装耐磨合金。
According to your request, the top sub can be made into four spanners, and put protection buttons.

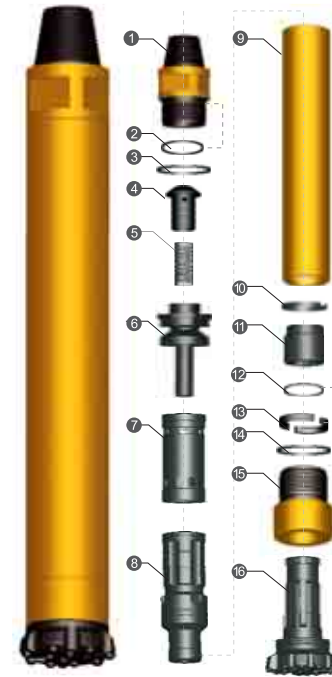
技术参数 Technical Parameters

总长 (不含钻头) Length(Without bit)	总重 (不含钻头) Weight(Without bit)	冲击器外径 External diameter	可配钻头钎柄 Bit Shank	推荐钻孔范围 Hole range	后接头与钎杆连接螺纹 Connection Thread
1525mm	316.00kg	Φ225mm	SD10 CSD10A	Φ254-Φ311	API 6 5/8" Reg
可用工作压力 Working Pressure	在1.7Mpa时的 冲击频率 Impact rate at 1.7Mpa	推荐转速 Recommended rotation speed	耗风量 Air consumption		
			1.0Mpa	1.8Mpa	2.4Mpa
1.0-3.0Mpa	20HZ	15-25r/min	22m³/min	40m³/min	65m³/min

CN100A 潜孔冲击器 CN100A DTH HAMMER

无尼龙管高压风冲击器系列

High Air Pressure DTH Hammers without foot valve



零部件名称 Part Description	重量 Weight (Kg)	零部件代号 Part Number
1 接头 Top Sub	59.0	CN100A-01
2 接头O形圈 "O"Ring of Top Sub	0.03	CN100A-02
3 接头垫片 Breakout Ring of Top Sub	0.40	CN100A-03
4 逆止阀 Check Valve	1.60	CN100A-04
5 弹簧 Spring	0.30	CN100A-05
6 配气座 Air Distributor	11.5	CN100A-06
7 内缸 Internal Cylinder	11.0	CN100A-07
8 活塞 Piston	62.0	CN100A-08
9 外缸 External Cylinder	112.0	CN100A-09
10 挡环 Piston Retaining Ring	0.20	CN100A-10
11 衬套 Guided Sleeve	4.50	CN100A-11
12 卡环O型圈 "O"Ring of Stop Ring	0.03	CN100A-12
13 卡环 Stop Ring	1.50	CN100A-13
14 卡钎套垫片 Breakout Ring of Drive Chuck	0.40	CN100A-14
15 卡钎套 Drive Chuck	26.0	CN100A-15
16 钻头 Drill Bit		CN100A-16

如客户要求，接头可采用四个方口，并在接头上装耐磨合金。
According to your request, the top sub can be made into four spanners, and put protection buttons.

技术参数 Technical Parameters

总长 (不含钻头) Length(Without bit)	总重 (不含钻头) Weight(Without bit)	冲击器外径 External diameter	可配钻头钎柄 Bit Shank	推荐钻孔范围 Hole range	后接头与钎杆连接螺纹 Connection Thread
1545mm	290.3Kg	Φ225mm	NUMA100 CN100A	Φ254-Φ311	API 4 1/2" Reg API 5 1/2" Reg API 6 5/8" Reg
可用工作压力 Working Pressure	在1.7Mpa时的 冲击频率 Impact rate at 1.7Mpa	推荐转速 Recommended rotation speed	耗风量 Air consumption		
			1.2Mpa	1.8Mpa	2.4Mpa
1.2-3.0Mpa	20HZ	15-25r/min	22m³/min	45m³/min	60m³/min

CSD12A 潜孔冲击器 CSD12A DTH HAMMER

大孔径潜孔冲击器系列 Big Size DTH Hammers		零部件名称 Part Description	重量 Weight (Kg)	零部件代号 Part Number
	1	接头 Top Sub	70.00	CSD12A-01
	2	接头O形圈 "O"Ring of Top Sub	0.04	CSD12A-02
	3	接头垫片 Breakout Ring of Top Sub	0.80	CSD12A-03
	4	逆止阀 Check Valve	2.00	CSD12A-04
	5	弹簧 Spring	0.10	CSD12A-05
	6	配气座 Air Distributor	16.00	CSD12A-06
	7	内缸 Internal Cylinder	25.00	CSD12A-07
	8	活塞 Piston	113.00	CSD12A-08
	9	外缸 External Cylinder	175.00	CSD12A-09
	10	衬套 Guided Sleeve	25.00	CSD12A-10
	11	卡环O形圈 "O"Ring of Stop Ring	0.01	CSD12A-11
	12	卡环 Stop Ring	4.50	CSD12A-12
	13	导向套 Guidance Package	9.50	CSD12A-13
	14	卡钎套垫片 Breakout Ring of Drive Chuck	0.80	CSD12A-14
	15	卡钎套 Drive Chuck	48.00	CSD12A-15
	16	钻头 Drill Bit		CSD12A-16

如客户需要, 接头可采用四个方口, 并在接头上装耐磨合金。
According to your request, the top sub can be made into four spanners, and put protection buttons.

技术参数 Technical Parameters

总长 (不含钻头) Length(Without bit)	总重 (不含钻头) Weigh(Without bit)	冲击器外径 External diameter	可配钻头钎柄 Bit Shank	推荐钻孔范围 Hole range	后接头与钻杆连接螺纹 Connection Thread
1860mm	480.00Kg	Φ275mm	SD12 CSD12A	Φ305-Φ445	API 6 5/8" Reg
可用工作压力 Working Pressure	在1.7Mpa时的 冲击频率 Impact rate at 1.7Mpa	推荐转速 Recommended rotation speed	耗风量 Air consumption		
			1.0Mpa	1.8Mpa	2.4Mpa
1.0-3.0Mpa	20HZ	15-25r/min	28m³/min	50m³/min	71m³/min

CD1120A 潜孔冲击器 CD1120A DTH HAMMER

大孔径潜孔冲击器系列 Big Size DTH Hammers		零部件名称 Part Description	重量 Weight (Kg)	零部件代号 Part Number
	1	接头 Top Sub	70.0	CD1120A-01
	2	接头O形圈 "O"Ring of Top Sub	0.04	CD1120A-02
	3	接头垫片 Breakout Ring of Top Sub	0.80	CD1120A-03
	4	逆止阀 Check Valve	2.00	CD1120A-04
	5	弹簧 Spring	0.10	CD1120A-05
	6	配气座 Air Distributor	16.0	CD1120A-06
	7	内缸 Internal Cylinder	25.0	CD1120A-07
	8	活塞 Piston	113.0	CD1120A-08
	9	外缸 External Cylinder	173.0	CD1120A-09
	10	挡环 Piston Retaining Ring	1.20	CD1120A-10
	11	衬套 Guided Sleeve	24.0	CD1120A-11
	12	卡环O形圈 "O"Ring of Stop Ring	0.01	CD1120A-12
	13	卡环 Stop Ring	4.00	CD1120A-13
	14	卡钎套垫片 Breakout Ring of Drive Chuck	0.80	CD1120A-14
	15	卡钎套 Drive Chuck	46.0	CD1120A-15
	16	钻头 Drill Bit		CD1120A-15

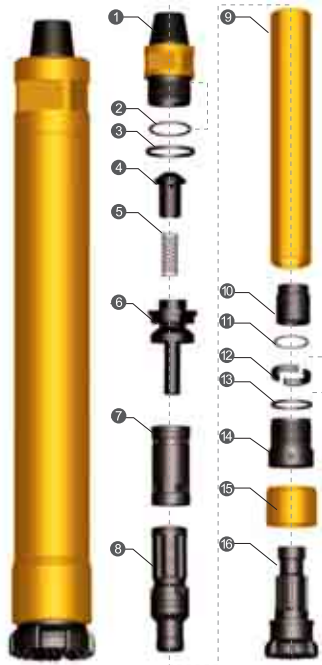
如客户需要, 接头可采用四个方口, 并在接头上装耐磨合金。
According to your request, the top sub can be made into four spanners, and put protection buttons.

技术参数 Technical Parameters

总长 (不含钻头) Length(Without bit)	总重 (不含钻头) Weigh(Without bit)	冲击器外径 External diameter	可配钻头钎柄 Bit Shank	推荐钻孔范围 Hole range	后接头与钻杆连接螺纹 Connection Thread
1880mm	474.00kg	Φ275mm	DHD1120 CD1120A	Φ305-Φ445	API 6 5/8" Reg
可用工作压力 Working Pressure	在1.7Mpa时的 冲击频率 Impact rate at 1.7Bar	推荐转速 Recommended rotation speed	耗风量 Air consumption		
			1.0Mpa	1.8Mpa	2.4Mpa
1.0-3.0Mpa	20HZ	15-25r/min	28m³/min	50m³/min	71m³/min

CN125A 潜孔冲击器 CN125A DTH HAMMER

大孔径潜孔冲击器系列 Big Size DTH Hammers



零部件名称 Part Description	重量 Weight (kg)	零部件代号 Part Number
1 接头 Top Sub	70.0	CN125A-01
2 接头O形圈 *O*Ring of Top Sub	0.04	CN125A-02
3 接头垫片 Breakout Ring of Top Sub	0.80	CN125A-03
4 逆止阀 Check Valve	2.00	CN125A-04
5 弹簧 Spring	0.10	CN125A-05
6 配气座 Air Distributor	16.0	CN125A-06
7 内缸 Internal Cylinder	25.0	CN125A-07
8 活塞 Piston	113.0	CN125A-08
9 外缸 External Cylinder	170.0	CN125A-09
10 衬套 Guided Sleeve	23.0	CN125A-10
11 卡环O型圈 *O*Ring of Stop Ring	0.01	CN125A-11
12 卡环 Stop Ring	4.00	CN125A-12
13 卡钎套垫片 Breakout Ring of Drive Chuck	0.80	CN125A-13
14 卡钎套 Drive Chuck	45.0	CN125A-14
15 防脱套 Retainer	30.0	CN125A-15
16 钻头 Drill Bit		CN125A-16

如客户要求，接头可采用四个方口，并在接头上装耐磨合金。
According to your request, the top sub can be made into four spanners, and put protection buttons.

技术参数 Technical Parameters

总长 (不含钻头) Length(Without bit)	总重 (不含钻头) Weight(Without bit)	冲击器外径 External diameter	可配钻头钎柄 Bit Shank	推荐钻孔范围 Hole range	后接头与钎杆连接螺纹 Connection Thread
1960mm	469.7kg	Φ275mm	NUMA125 CN125A	Φ305-Φ445	API 6 5/8" Reg API 7 5/8" Reg
可用工作风压 Working Pressure	在1.7Mpa时的冲击频率 Impact rate at 1.7Mpa	推荐转速 Recommended rotation speed	耗风量 Air consumption		
			1.2Mpa	1.8Mpa	2.4Mpa
1.2-3.0Mpa	20HZ	15-25r/min	28m³/min	50m³/min	71m³/min

钻头头部形状选择 Bit Face Shape Selection



中心下陷型 采用低—中风压钻凿软—中硬以及有裂缝的岩层时，为了获得很快的凿岩速度和较少炮孔偏斜率，通常采用这种头部形状。

Drop Center For high penetration rates in soft to medium hard and fissured rock formations. Low to medium air pressures. Maximum hole deviation control.



凹面型 这种头部形状适用于所有岩层，特别是在中硬和岩性均匀的岩层中使用效果最好。炮孔偏离度小，排渣效果好。

Concave Face The all-round application bit face special for medium hard and homogenous rock formations. Good hole deviation control and good flushing capacity.



凸面型 这种形状适应于低—中风压时钻凿软—中硬岩层，钻头钢体不易磨损。其特点是边齿承载较低，磨损不严重，钻岩速度快，但炮孔偏差难以控制。

Convex Face For high penetration rates in soft to medium-hard with low to medium air pressures. It is the most resistance to steel wash, and may reduce the load and wear on the gauge buttons, but poor hole deviation control.



平面型 这种平面型头部适应于高风压时钻凿很坚硬岩层以及磨蚀性强的岩层。此时，钻速较快，钻体磨损较少。

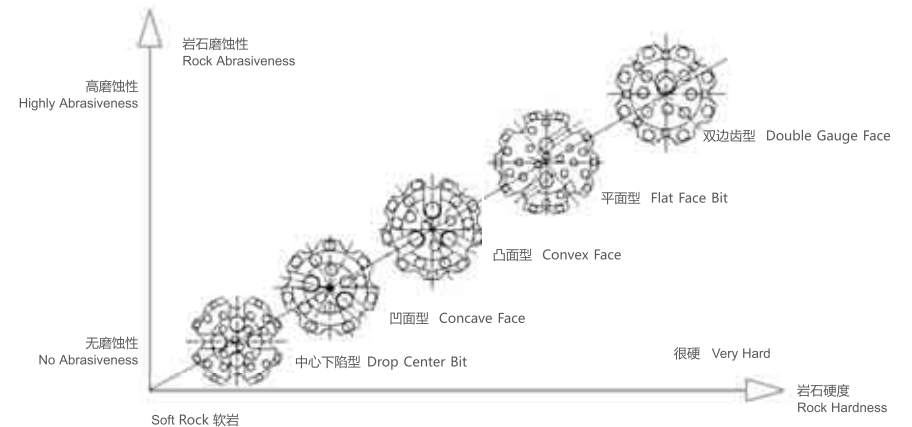
Flat Face This kind of face shape is suitable for very hard and abrasive rock formations in applications with high air pressures. Good penetration rates and resistance to steel wash.



双边齿型 这种双边齿型头部适应于高风压时钻凿很坚硬的岩层。此时钻速快，钻头体磨损不严重。

Double Gauge Face This kind of face shape is suitable for fast penetration rates in medium to hard rock formations. Designed for high air pressures and good resistance to steel wash step gauge bit.

技术参数 Technical Parameters



硬质合金齿形状选择 Carbide Button Shape Options



球齿

主要用作潜孔钻头边齿，适用于磨蚀性强、非常坚硬的岩石。

Domed / Spherical Button

Domed /Spherical Buttons are usually used as gauge buttons of DTH Bits, suitable for very abrasive and very hard formations.



抛物线齿

主要用作潜孔钻头的边齿和中齿，适用于磨蚀性中等、比较硬的岩石。

Parabolic/Semi-Ballistic Buttons

Parabolic Buttons are usually used as gauge buttons and front buttons of DTH Bits, suitable for medium abrasive and hard formations.



弹头齿

主要用作潜孔钻头的中齿，适用于磨蚀性中等、硬度中等的岩石。岩石比较软的情况下也可以做边齿。

Ballistic Button

Ballistic Buttons are usually used as front buttons of DTH Bits, suitable for medium abrasive and medium hard formations. They can also be used as gauge buttons if the rock is soft.



尖齿

主要用作潜孔钻头的中齿，适用于高钻速、低断齿率的软岩层。

Sharp Button

Sharp Buttons are usually used as front buttons of DTH bits for soft formations where fast penetration rates are possible and button breakage is minimal.



平头齿

主要用作潜孔钻头的边保护齿，减小钻头体表面的磨损。

Flat Button

Flat buttons are usually used as protection buttons to reduce wear on rubbing surfaces of DTH Bits.

2"钻头 附表参数CD25平面钻头为例 2" BIT Data Referenced By CD25 Flat Face Bit



★ 产品型号(Specification Of Products) : CD25



★ 产品型号(Specification Of Products) : CD25A

直径 Diameter		合金数量、直径 No x Button diameter, mm		边齿角度 Button angle°	顶风孔 Flushing holes	重量 Weight (Kg)	编号 Part No
mm	inch	边齿 Gauge Buttons	中齿 Front Buttons				
76	3	6xΦ13	4xΦ10	38	2xΦ12	3.5	CD25-76
80	3 1/8	6xΦ14	4xΦ11	38	2xΦ12	3.8	CD25-80
82	3 1/4	6xΦ14	4xΦ11	38	2xΦ12	3.9	CD25-82
90	3 9/16	8xΦ12	5xΦ12	38	2xΦ12	4.3	CD25-90

3"钻头 附表参数CD35平面钻头为例

3" BIT Data Referenced By CD35 Flat Face Bit



★ 产品型号(Specification Of Products) : CD35
IR3.5

产品型号(Specification Of Products) : Mission30

4"钻头 附表参数CD45平面钻头为例

4" BIT Data Referenced By CD45 Flat Face Bit



★ 产品型号(Specification Of Products) : CD45
DHD340A COP44

产品型号(Specification Of Products) : Mission40



产品型号(Specification Of Products) : COP32

产品型号(Specification Of Products) : QL30



产品型号(Specification Of Products) : SD4

产品型号(Specification Of Products) : QL40

直径 Diameter		合金数量、直径 No x Button diameter, mm		边齿角度 Button angle°	顶风孔 Flushing holes	重量 Weight (Kg)	编号 Part No
mm	inch	边齿 Gauge Buttons	中齿 Front Buttons				
90	3 9/16	6xΦ14	4xΦ12	38	2xΦ14	4.5	CD35-90
92	3 5/8	6xΦ14	4xΦ12	38	2xΦ14	4.6	CD35-92
95	3 3/4	6xΦ14	4xΦ13	38	2xΦ14	4.7	CD35-95
100	3 15/16	6xΦ14	5xΦ13	38	2xΦ14	4.8	CD35-100
105	4 1/8	6xΦ14	5xΦ13	38	2xΦ14	5.0	CD35-105
110	4 5/16	8xΦ14	6xΦ13	38	2xΦ14	5.5	CD35-110

直径 Diameter		合金数量、直径 No x Button diameter, mm		边齿角度 Button angle°	顶风孔 Flushing holes	重量 Weight (Kg)	编号 Part No
mm	inch	边齿 Gauge Buttons	中齿 Front Buttons				
105	4 1/8	6xΦ14	5xΦ13	38	2xΦ18	7.5	CD45-105
110	4 5/16	7xΦ14	6xΦ13	38	2xΦ18	7.8	CD45-110
115	4 1/2	7xΦ14	7xΦ13	38	2xΦ18	8.5	CD45-115
120	4 3/4	8xΦ14	7xΦ13	38	2xΦ18	8.8	CD45-120
125	4 15/16	8xΦ14	7xΦ13	38	2xΦ18	9.0	CD45-125
130	5 1/8	8xΦ14	7xΦ14	38	2xΦ18	9.4	CD45-130

5"钻头 附表参数CD55平面钻头为例 5" BIT Data Referenced By CD55 Flat Face Bit



★ 产品型号(Specification Of Products) : HD55
DHD350R COP54

产品型号(Specification Of Products) : Mission50



产品型号(Specification Of Products) : SD5

产品型号(Specification Of Products) : QL50

直径 Diameter		合金数量、直径 No x Button diameter, mm		边齿角度 Button angle°	顶风孔 Flushing holes	重量 Weight (Kg)	编号 Part No
mm	inch	边齿 Gauge Buttons	中齿 Front Buttons				
130	5 1/8	7xΦ16	7xΦ14	38	2xΦ20	15.0	CD55-130
135	5 1/4	7xΦ18	7xΦ14	38	2xΦ20	15.5	CD55-135
140	5 1/2	8xΦ16	8xΦ14	38	2xΦ20	16.0	CD55-140
146	5 3/4	8xΦ18	8xΦ15	38	2xΦ20	16.5	CD55-146
150	5 7/8	8xΦ18	8xΦ15	38	2xΦ20	16.7	CD55-150
152	6	8xΦ18	8xΦ15	38	2xΦ20	16.8	CD55-152
156	6 1/8	8xΦ18	8xΦ16	38	2xΦ20	17.0	CD55-156

6"钻头 附表参数CD65凹面钻头为例 6" BIT Data Referenced By CD65 Concave Face Bit



★ 产品型号(Specification Of Products) : CD65
DHD360R COP64

产品型号(Specification Of Products) : Mission60



产品型号(Specification Of Products) : SD6

产品型号(Specification Of Products) : QL60

直径 Diameter		合金数量、直径 No x Button diameter, mm		边齿角度 Button angle°	顶风孔 Flushing holes	重量 Weight (Kg)	编号 Part No
mm	inch	边齿 Gauge Buttons	中齿 Front Buttons				
152	6	8xΦ18	4xΦ16+4xΦ14	38	2xΦ26	23	CD65-152
156	6 1/4	8xΦ18	4xΦ16+4xΦ14	38	2xΦ26	23.5	CD65-156
160	6 1/4	8xΦ18	4xΦ16+4xΦ14	38	2xΦ26	23.5	CD65-159
165	6 1/2	8xΦ18	8xΦ16	38	2xΦ26	24.0	CD65-165
171	6 3/4	8xΦ18	10xΦ16	38	2xΦ26	25.0	CD65-171
185	7 1/4	9xΦ18	10xΦ16	38	3xΦ22	27.0	CD65-185
190	7 1/2	10xΦ18	13xΦ16	38	2xΦ26	28.0	CD65-190
203	8	10xΦ18	14xΦ16	38	2xΦ26	31.0	CD65-203

8"钻头 附表参数CD85凹面钻头为例 8" BIT Data Referenced By CD85 Concave Face Bit



★ 产品型号(Specification Of Products) : CD85
DHD380 COP84

产品型号(Specification Of Products) : Mission80



产品型号(Specification Of Products) : SD8

产品型号(Specification Of Products) : QL80

直径 Diameter		合金数量、直径 No x Button diameter, mm		边齿角度 Button angle°	顶风孔 Flushing holes	重量 Weight (Kg)	编号 Part No
mm	inch	边齿 Gauge Buttons	中齿 Front Buttons				
200	7 7/8	10xΦ18	8xΦ18+6xΦ16	38	2xΦ30	46	CD85-200
203	8	10xΦ18	8xΦ18+6xΦ16	38	2xΦ30	47	CD85-203
216	8 1/2	10xΦ18	8xΦ18+6xΦ16	38	2xΦ30	53	CD85-216
219	8 5/8	10xΦ18	8xΦ18+6xΦ16	38	2xΦ30	54	CD85-219
222	8 3/4	10xΦ18	8xΦ18+6xΦ16	38	2xΦ30	55	CD85-222
225	8 7/8	10xΦ18	8xΦ18+6xΦ16	38	2xΦ30	56	CD85-225
229	9	10xΦ18	8xΦ18+7xΦ16	38	2xΦ30	57	CD85-229
235	9 1/4	12xΦ18	20xΦ16	38	2xΦ30	58	CD85-235
241	9 1/2	12xΦ18	20xΦ16	38	2xΦ30	58	CD85-241
254	10	12xΦ19	8xΦ18+18xΦ16	38	2xΦ30	61	CD85-254
270	10 5/8	12xΦ19	8xΦ18+19xΦ16	38	2xΦ30	62	CD85-270
280	11	12xΦ19	9xΦ18+21xΦ16	38	3xΦ26	67	CD85-280

10"钻头 附表参数SD10凹面钻头为例 10" BIT Data Referenced By SD10 Concave Face Bit



★ 产品型号(Specification Of Products) : SD10



产品型号(Specification Of Products) : NUMA100

直径 Diameter		合金数量、直径 No x Button diameter, mm		边齿角度 Button angle°	顶风孔 Flushing holes	重量 Weight (Kg)	编号 Part No
mm	inch	边齿 Gauge Buttons	中齿 Front Buttons				
254	10	12xΦ19	8xΦ18+18xΦ16	38	2xΦ30	85	SD10-254
280	10 5/8	12xΦ19	9xΦ18+20xΦ16	38	3xΦ26	88	SD10-280
292	11 5/8	15xΦ19	27xΦ18+9xΦ16	38	3xΦ26	93	SD10-292
305	12	15xΦ19	27xΦ18+9xΦ16	38	3xΦ26	97	SD10-305
311	12 1/4	15xΦ19	27xΦ18+9xΦ16	38	3xΦ26	98	SD10-311
315	12 3/8	15xΦ19	27xΦ18+9xΦ16	38	3xΦ26	101	SD10-315
325	13	15xΦ19	27xΦ18+9xΦ16	38	3xΦ26	110	SD10-325

12"钻头 附表参数SD12凹面钻头为例 12" BIT Data Referenced By SD12 Concave Face Bit



★ 产品型号(Specification Of Products) : SD12

产品型号(Specification Of Products) : DHD1120



产品型号(Specification Of Products) : NUMA125A



产品型号(Specification Of Products) : NUMA120

直径 Diameter		合金数量、直径 No x Button diameter, mm		边齿角度 Button angle°	顶风孔 Flushing holes	重量 Weight (Kg)	编号 Part No
mm	inch	边齿 Gauge Buttons	中齿 Front Buttons				
305	12	15xΦ19	9xΦ16	38	3xΦ32	130	SD12-305
311	12 1/4	15xΦ19	9xΦ16	38	3xΦ32	132	SD12-311
330	13	15xΦ19+12xΦ19	31xΦ16	38	3xΦ32	145	SD12-330
350	13 3/4	15xΦ19	27xΦ18+16xΦ16	38	3xΦ32	158	SD12-350
356	14	16xΦ19+16xΦ19	28xΦ18+20xΦ16	38	4xΦ28	162	SD12-356
381	15	16xΦ19+12xΦ19	42xΦ18	38	4xΦ28	187	SD12-381

15"钻头 附表参数CD330A钻头为例 15" BIT Data Referenced By CD330A Bit

15" BIT Data Referenced By CD330A Bit



★ 产品型号(Specification Of Products) : CSD15

直径 Diameter		合金数量、直径 No x Button diameter, mm				边齿角度 Button angle°	顶风孔 Flushing holes	重量 Weight (Kg)	编号 Part No
mm	inch	边齿 Gauge Buttons	中齿 Front Buttons						
			平面 Flat Face	凸面 Convex Face	凹面 Concave Face				
530	20 7/8	外24xΦ19,内20xΦ18	44xΦ18	12xΦ18	28xΦ18	35	2xΦ40+2xΦ25	486	CSD15-530
600	23 5/8	外24xΦ19,内20xΦ18	52xΦ18	16xΦ18	28xΦ18	35	2xΦ40+2xΦ25	537	CSD15-600
660	26	外24xΦ19,内20xΦ18	80xΦ18	20xΦ18	29xΦ18	35	2xΦ40+2xΦ25	638	CSD15-660