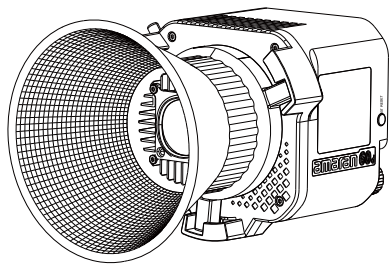


amaran



amaran 60d

使用者指南

中文

## 前言

感谢您购买“艾蒙拉”系列LED摄影灯—amaran 60d。

amaran 60d 是艾蒙拉系列全新设计推出的高性价比灯具。该灯具结构设计紧凑，小巧轻便，质感出色。有较高的性能水平，如高亮度、高显指、能调节亮度。能够和现有的保荣卡口灯光附件通用，实现多种灯光效果，更加丰富产品使用形态。使产品满足不同场合的控光需求，轻松实现专业级摄影摄像。

## 重要的安全说明

使用此摄影灯时，应始终遵循基本的安全预防措施，包括：

1. 使用前阅读并理解所有说明。
2. 当儿童靠近设备或使用设备时，必须进行密切监督。在使用设备时，请勿将设备置于无人看管状态。
3. 必须小心接触高温部件防止被烫伤。
4. 请勿操作电源线损坏的设备以及掉落或损坏的设备，直到合格的维修人员检查过。
5. 请归置好电源线，防止被电源线绊倒或拉扯电源线导致设备断电，且电源线不可接触灼热表面。
6. 如果需要延长线，应使用额定电流至少等于设备额定电流的延长线。额定电流小于设备的电线可能过热。
7. 在清洁和维修之前以及不使用时，务必从电源插座上拔下电器插头。切勿拉扯电线从插座拔出插头，应抓住插头并拉动来拔出。
8. 在存放前让设备完全冷却。存放时，请将电源线从设备上拔出，待冷却后归置在手提包对应位置。
9. 为降低电击风险，请勿将本产品浸入水中或其他液体中。

- 10.为降低电击风险，请勿拆卸本产品，在需要维修时将其交给合格的维修人员。不正确的重装可能会在随后使用设备时引起电击。
- 11.使用非制造商推荐的配件可能会引起火灾、电击或人身伤害。
- 12.请将本产品连接到接地插座。
- 13.使用前请将保护罩取下。
- 14.使用标准罩前将EVA内托取下。
- 15.本产品工作时，请勿遮挡散热孔，勿直视COB灯珠；任何情况下勿触摸COB灯珠。
- 16.勿将本产品置于液体或其他易燃，易挥发溶剂附近，避免损坏产品。
- 17.请用软布、干布清洁本设备。
- 18.请勿在潮湿的环境下使用本设备，否则有短路或电击的危险。
- 19.需要维修时请联系授权的维修人员。本设备内有精密电子线路。未经许可擅自拆卸导致故障不在本司保修范围内，但用户可以付费维修。
- 20.建议使用爱图仕原厂线缆。由于使用非爱图仕原厂附件导致本产品的任何损坏，不在本司保修范围内，但用户可以付费维修。
- 21.本产品已通过RoHS, CE, KC, PSE和FCC认证，请参考相关国家标准使用和操作。因使用操作不当而造成机器损坏，不在保修范围内，但用户可以付费维修。
- 22.此使用者指南依据本公司严格测试制定。设计和规格如有变更，恕不另行通知。



## 保存这些说明

## FCC 符合声明:

此设备符合 FCC 规则第 15 部分中的规范。操作设备须符合以下两个条件:

- (1) 此设备不会导致有害干扰;
- (2) 此设备可承受任何外来干扰, 包括可能导致非预期操作的干扰。

**【警告】** 如果用户未经爱图仕明确许可而进行改动或改装, 可能会丧失继续操作该设备的权利。

**【注】** 此设备经测试确定符合 B 类数码设备(依照 FCC 规则第 15 部分规范)的限制。这些限制的设计旨在为居住场所安装条件下的有害干扰提供合理的保护。此设备生成、使用并可以发射射频能量。如果未按照指示安装和使用, 可能对无线电通信造成有害干扰。但是, 在特定安装条件下, 不保证这类干扰不会发生。如果此设备确实对无线电或电视机接收信号造成有害干扰, 而这点可以通过关闭和打开设备来确定, 那么建议用户尝试使用以下一种或多种措施来消除干扰:

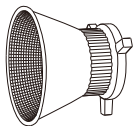
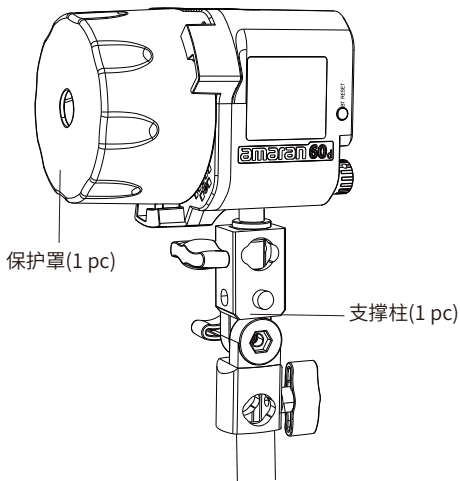
- 扩大设备与接收器之间的距离。
- 将设备连接到其他电路的插座中, 而不是接收器所连接电路的插座。
- 咨询经销商或有经验的无线电/电视机技术人员以获得帮助。

## FCC 辐射暴露声明

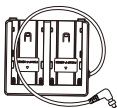
本设备符合 FCC 针对未受控制环境所制定的辐射暴露限制。

## 物品清单

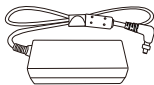
使用本产品前，请检查包装内是否包含所有以下物品。  
如有缺失，请与经销商联系。



标准罩(1 pc)



电池盒(1 pc)



适配器(1 pc)

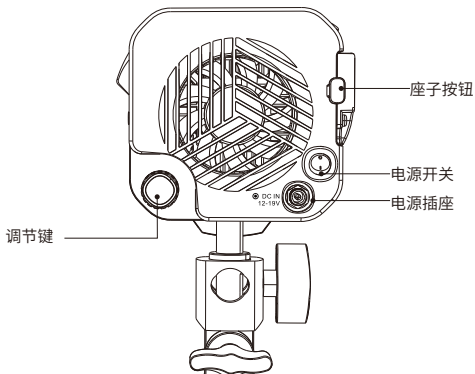
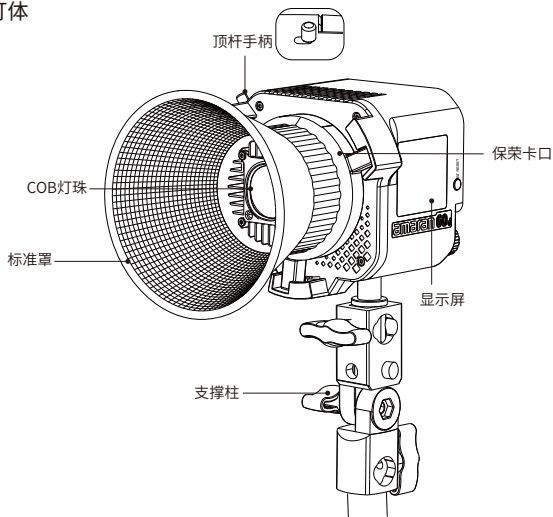


电源线(1 pc)

提示：说明书中的插图均为示意图，仅供参考。由于产品不断更新与升级，产品实物与示意图如有差异，请以实物为准。

# 产品视图

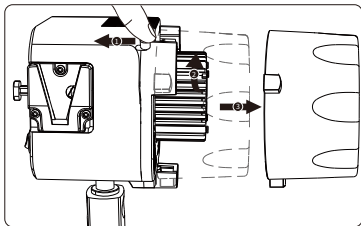
## 1. 灯体



# 安装

## 1. 保护罩的拆卸与安装

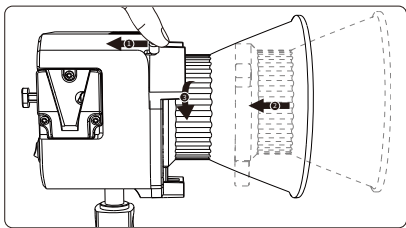
按照图示箭头方向拨顶杆手柄，同时将保护罩旋转拔出。反方向旋转则将保护罩装入。



\* 使用时, 务必将保护罩拔出, 否则会烧掉。不使用时, 将保护罩装入以保护灯头。

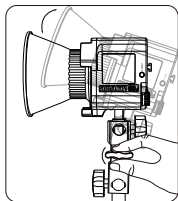
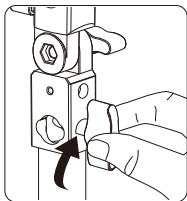
## 2. 标准罩的安装与拆卸

按照图示箭头方向拨顶杆手柄，同时将标准罩旋转装入。反方向旋转则将标准罩拔出。



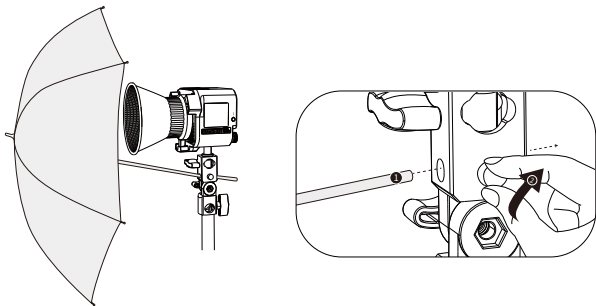
## 3. 固定灯体

调节灯体到合适高度，旋转紧固手柄固定灯体在三脚架上，再调节灯体到需要的角度，然后把锁紧手柄锁紧。



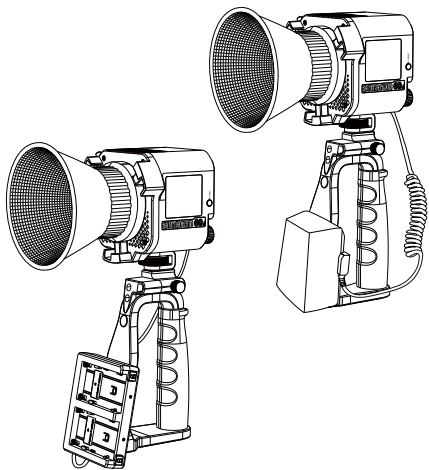
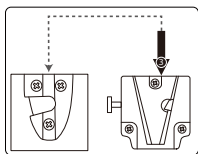
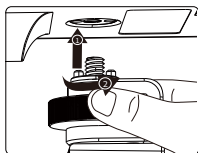
#### 4. 柔光伞安装

将柔光伞伞柄插入伞孔内，锁紧伞孔上的锁紧旋钮。



#### 5. 电池手柄安装

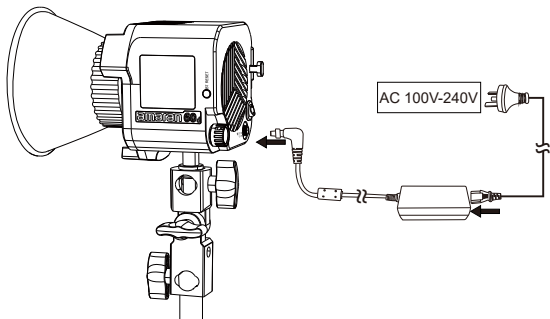
将灯头与手柄支架通过1/4螺孔锁紧，再将V口电池或者电池盒固定在手柄的V型卡口上。





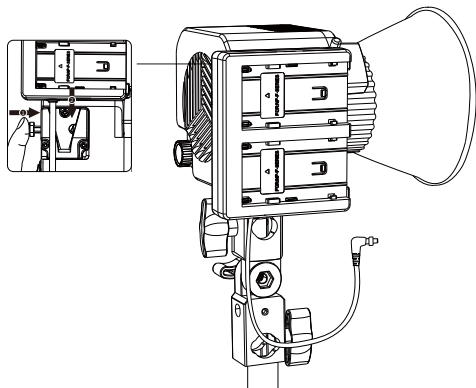
# 供电

## 交流电供电



\* 拆卸电源线时，请下拉电源线上的弹簧锁口按钮再拆卸，切勿硬拔。

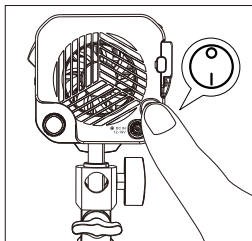
## 直流电供电



\*\* 电池非标配，需客户自行购买。请下拉电源线上的弹簧锁口按钮再拆卸，切勿硬拔。

## 操作

### 1. 接通电源，打开灯体电源开关。

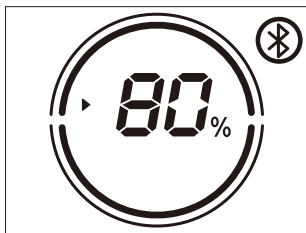


### 2. 手动控制

#### 2.1 亮度调节

a. 旋转亮度调节旋钮，以1%的变量调节亮度，亮度变化范围为（0-100）%，并且在灯体显示屏上实时显示（0-100）%的变化；

b. 点击亮度调节旋钮可快速切换亮度档位：20%→40%→60%→80%→100%→20%→40%→60%→80%→100%循环切换。



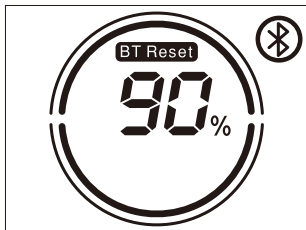
### 3. 无线模式调节

用户可通过手机或平板蓝牙连接名称为amaran 60d-xxxxxx(蓝牙序列号)的设备，此时可通过手机或平板无线控制设备。通过App控制光效时，在LCD左上角显示【FX】字样。在无线模式下，可通过App控制8种光效：狗仔队、烟花、故障灯泡、闪电、电视、脉搏、闪光灯、爆炸。

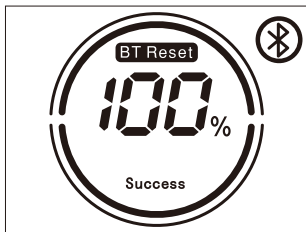
## 4. 重置蓝牙

4.1 长按蓝牙重置按键，进行蓝牙重置。

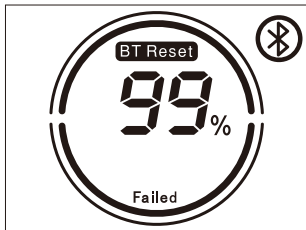
4.2 重置过程中，LCD显示【BT Reset】并且蓝牙图标处于闪烁状态，百分比显示当前重置进度（1%-50%-100%）。



4.3 蓝牙重置成功，LCD显示【Success】2秒后消失。



4.4 蓝牙重置不成功，LCD显示【Failed】2秒后消失。



4.5 重置蓝牙配对后，设备可与灯连接。

## 5. OTA 模式

固件升级可以通过Sidus Link App进行OTA在线升级更新。



## 6. Sidus Link APP的使用

您可以在App store和安卓市场搜索sidus link下载专业控制软件来控制爱图仕灯具，更多详细使用方法请访问:[sidus.link/app/help](https://sidus.link/app/help)。



Get Sidus Link® App



[Sidus.link/app/help](https://sidus.link/app/help)

## 规格

灯体工作电流	4A	功耗 (MAX)	76W
灯体工作电压	19V	散热方式	主动散热
适配器工作电压	AC 100~240V 50/60Hz	APP控制方式	蓝牙
TLCI	≥96	控制距离	≤80m
CRI	≥96	工作频率	2.4GHz

色温	5600K
产品尺寸 (长x宽x高)	11.7* 11.1 *11.1cm

## 亮度测试数据表

CCT	距离	0.5m	1m	3m	5m
	照度				
5600K	裸光源	13360lux	3310lux	379lux	145lux
	标准罩	149200lux	45100lux	4720lux	1664lux

\*亮度数据为实验室测得平均数据，不同灯的亮度和色温会有微小差异。

## 附件兼容性说明

amaran 60d 兼容以下轻型附件：Aputure Light Dome SE，Light Dome Mini II，Aputure Lantern。

amaran 60d 保荣卡口承重能力有限(最大承重为2.5kg)，请勿使用重型保荣卡口附件，因使用操作不当引起的损坏不在我司保修范围内，但用户可以付费维修。

\*更多附件兼容性请登录以下网址查阅：



## 商标声明

Bowens是保荣公司在中国或其他国家的商标及产品型号。

您可以在本公司网站 [www.aputure.cn](http://www.aputure.cn) 中找到本设备的详细使用者指南。