



# LS 600c Pro II

使用者指南

中文

# 前言

感谢您购买Aputure® “Light Storm” 系列全彩点光源影视灯-LS 600c Pro II。

LS 600c Pro II是采用可调节色温 (2300K ~ 10000K)的大功率全彩点光源，支持CCT、HSI、XY、RGB、GEL、SOURCE多种调光模式，并搭载专业级Sidus Link、DMX512/ RDM 、Lumenradio、以太网多种控制模式，LS 600c Pro II将为您带来更全面、更专业的灯光解决方案，融合智能供电，电影级控制，让您的创造力无限延伸。

## 重要的安全说明

使用此摄影灯时，应始终遵循基本的安全预防措施，包括：

1. 使用前阅读并理解所有说明。
2. 当儿童靠近设备或使用设备时，必须进行密切监督。在使用设备时，请勿将设备置于无人看管状态。
3. 必须小心接触高温部件防止被烫伤。
4. 请勿操作电源线损坏的设备以及掉落或损坏的设备，直到合格的维修人员检查过。
5. 请归置好电源线，防止被电源线绊倒或拉扯电源线导致设备断电，且电源线不可接触灼热表面。
6. 如果需要延长线，应使用额定电流至少等于设备额定电流的延长线。额定电流小于设备的电线可能过热。
7. 在清洁和维修之前以及不使用时，务必从电源插座上拔下电器插头。切勿拉扯电线从插座拔出插头，应抓住插头并拉动来拔出。
8. 在存放前让设备完全冷却。存放时，请将电源线从设备上拔出，待冷却后归置在手提包对应位置。
9. 为降低电击风险，请勿将本产品浸入水中或其他液体中。
10. 为降低电击风险，请勿拆卸本产品，在需要维修时将其交给合格的维修人员。不正确的重装可能会在随后使用设备时引起电击。
11. 使用非制造商推荐的配件可能会引起火灾、电击或人身伤害。
12. 请将本产品连接到接地插座。
13. 使用前请将保护罩取下。
14. 使用标准罩前将EVA内托取下。
15. 本产品工作时，请勿遮挡散热孔，勿直视灯珠；任何情况下勿触摸灯珠。



- 16.勿将本产品置于易燃、易挥发溶剂附近，避免损坏产品。
- 17.请用软布、干布清洁本设备。
- 18.请勿在潮湿的环境下使用本设备，否则有短路或电击的危险。
- 19.需要维修时请联系授权的维修人员。本设备内有精密电子线路。未经许可擅自拆卸导致故障不在本司保修范围内，但用户可以付费维修。
- 20.建议使用爱图仕原厂线缆。由于使用非爱图仕原厂附件导致本产品的任何损坏，不在本司保修范围内，但用户可以付费维修。
- 21.本产品已通过RoHS, CE, KC, PSE和FCC认证，请参考相关国家标准使用和操作。因使用操作不当而造成机器损坏，不在保修范围内，但用户可以付费维修。
- 22.此使用者指南依据本公司严格测试制定。设计和规格如有变更，恕不另行通知。

## **保存这些说明**

## FCC符合声明

### 警告

如果用户未经爱图仕明确许可而进行改动或改装,可能会丧失继续操作该设备的权利。

### 注意

此设备经测试确定符合 B 类数码设备(依照 FCC 规则第 15 部分规范)的限制。这些限制的设计旨在为居住场所安装条件下的有害干扰提供合理的保护。此设备生成、使用并可以发射射频能量。如果未按照指示安装和使用,可能对无线电通信造成有害干扰。但是,在特定安装条件下,不保证这类干扰不会发生。

如果此设备确实对无线电或电视机接收信号造成有害干扰,而这点可以通过关闭和打开设备来确定,那么建议用户尝试使用以下一种或多种措施来消除干扰:

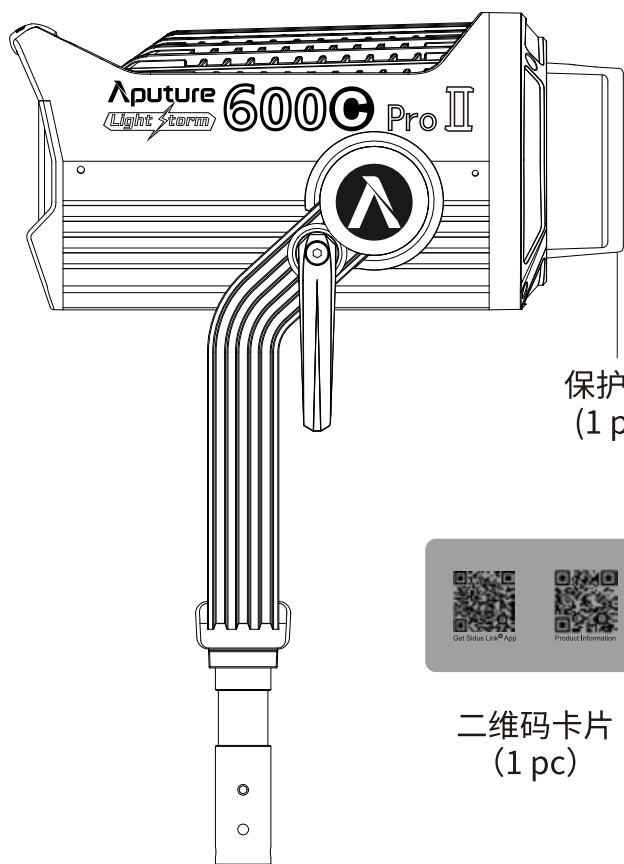
- 扩大设备与接收器之间的距离。
- 将设备连接到其他电路的插座中,而不是接收器所连接电路的插座。
- 咨询经销商或有经验的无线电/电视机技术人员以获得帮助。

## FCC 辐射暴露声明

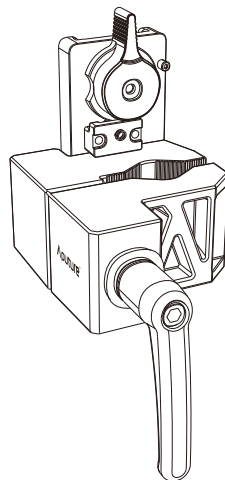
本设备符合FCC针对未受控制环境所制定的辐射暴露限制。

# 物品清单

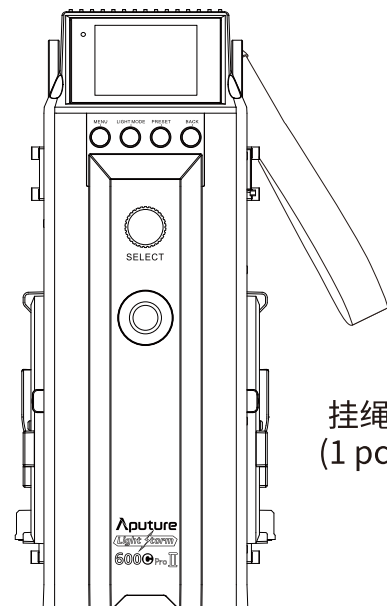
使用本产品前，请检查包装内是否包含所有以下物品。如有缺失，请与经销商联系。



保护罩  
(1 pc)



快装件  
(1 pc)



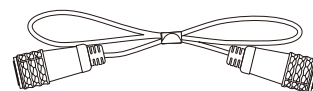
挂绳  
(1 pc)

LS 600c Pro II 控制盒  
(1 pc)

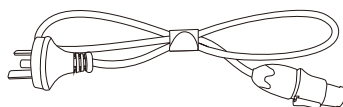


二维码卡片  
(1 pc)

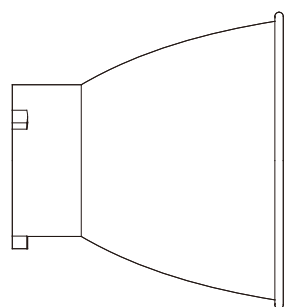
LS 600c Pro II 灯体  
(1 pc)



LS 600c Pro II 7-pin  
防水连接线(1 pc)



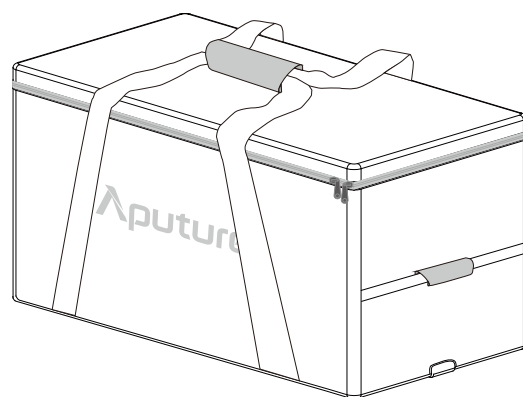
Neutrik®PowerCON电源线  
(1 pc)



BM6845  
(1 pc)



贴纸  
(1 pc)



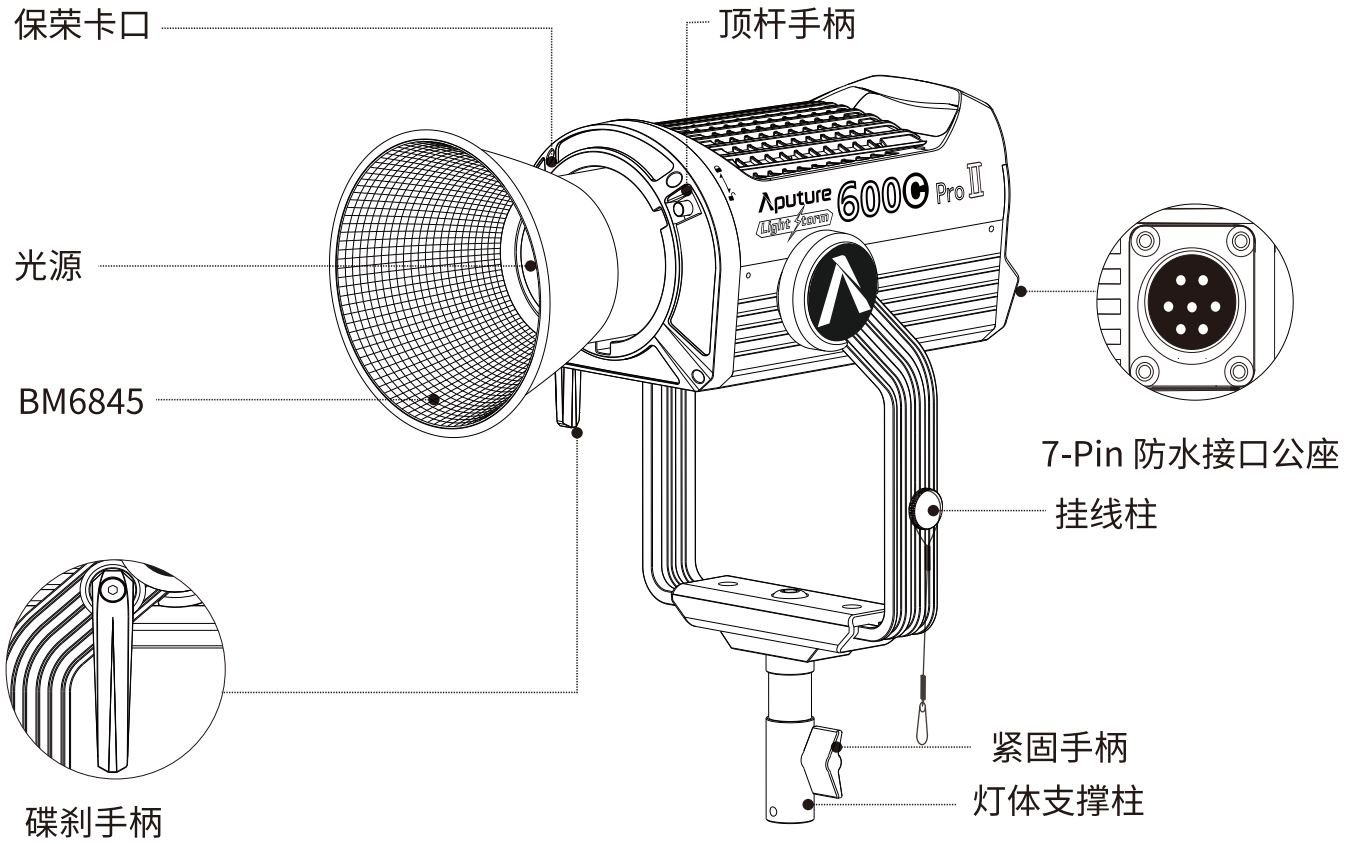
LS 600c Pro II 拉杆箱  
(1 pc)

提示：说明书中的插图均为示意图，仅供参考。

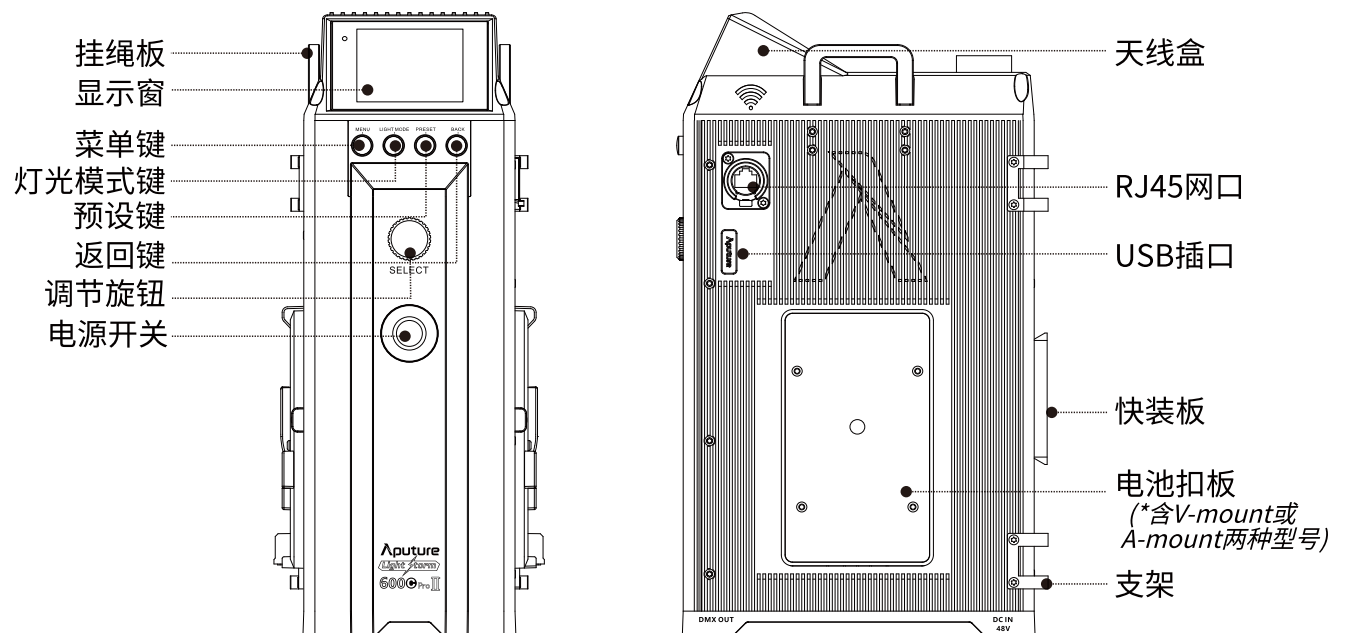
由于产品不断更新与升级，产品实物与示意图如有差异，请以实物为准。

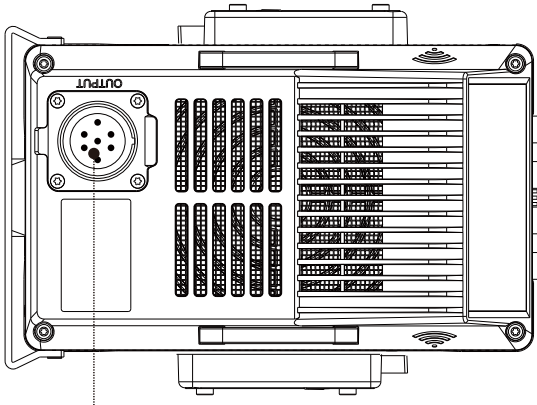
# 产品视图

## 1. 灯体

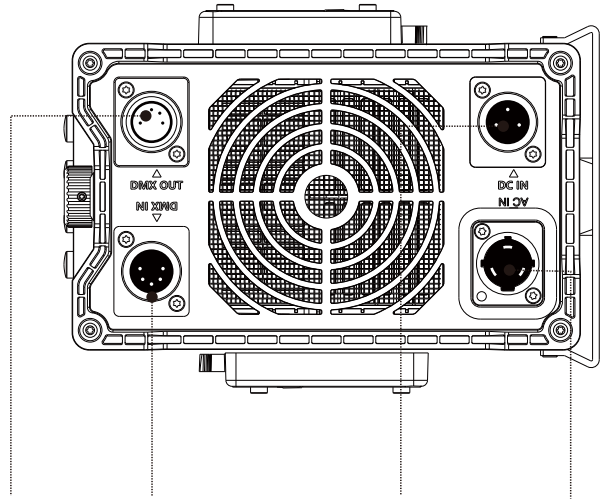


## 2. 控制盒





控制盒输出接口

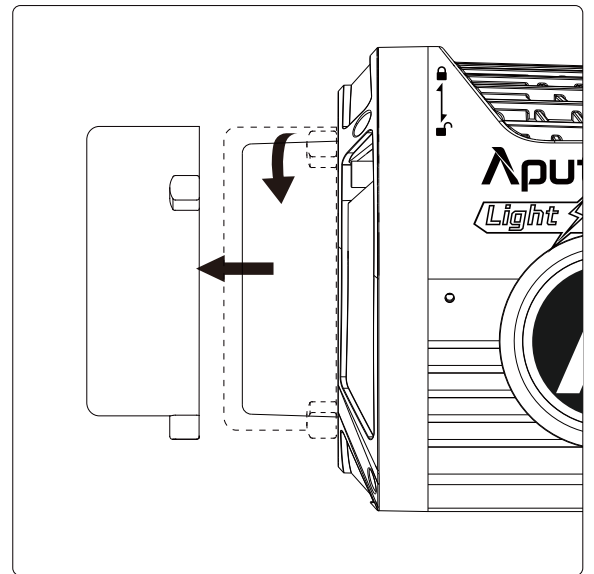
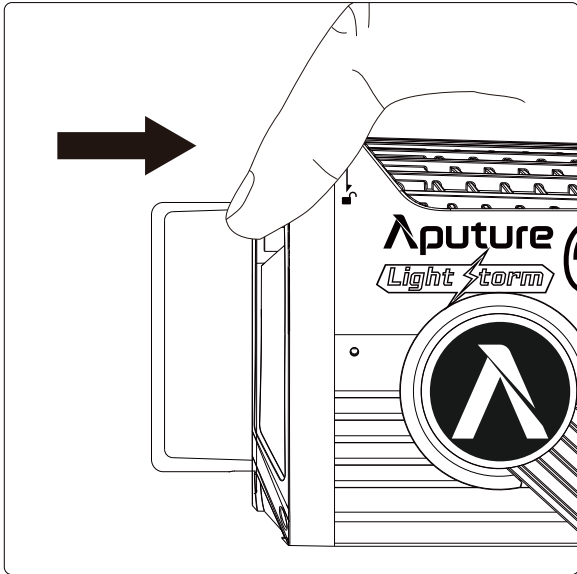


DMX OUT 接口    DMX IN 接口    48V DC 输入接口 (3-Pin XLR)    NEUTRIK® 电源接口

## 安装与设置

### 1. 保护罩的拆卸与安装

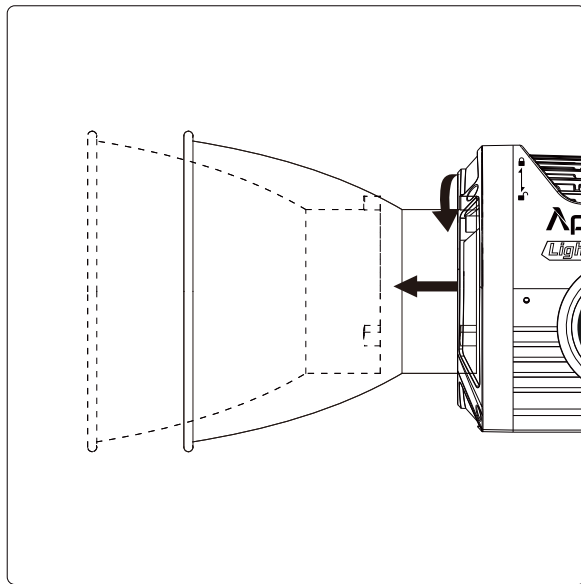
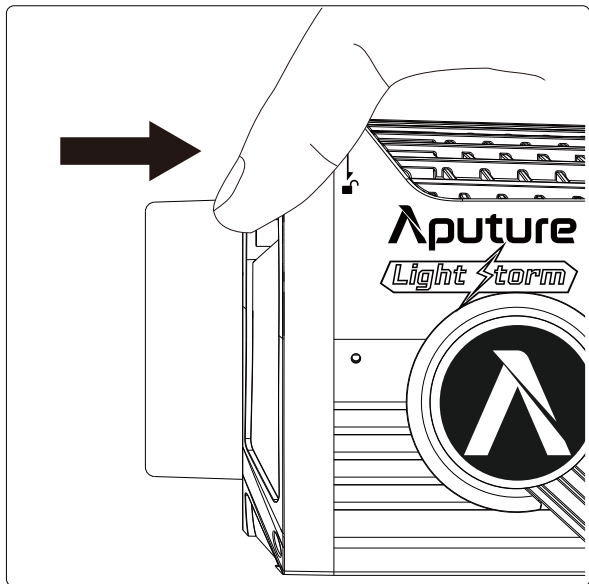
按照图示箭头方向拨顶杆手柄，同时将保护罩旋转拔出。反方向旋转则将保护罩装入。



\* 使用时，务必将保护罩拔出，否则会烧掉。不使用时，将保护罩装入以保护灯头。

### 2. 标准罩的安装与拆卸

按照图示箭头方向拨顶杆手柄，同时将标准罩旋转装入。反方向旋转则将标准罩拔出。

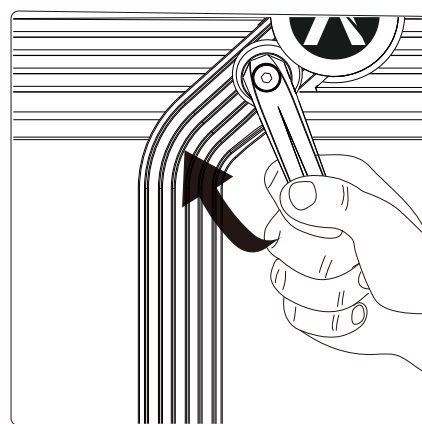
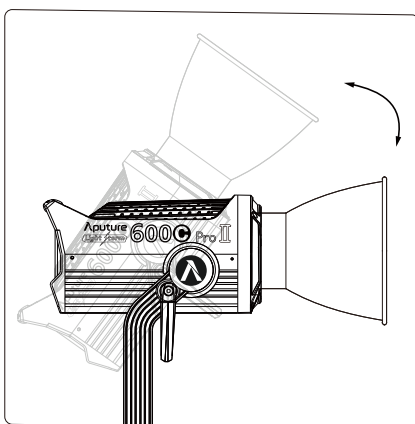
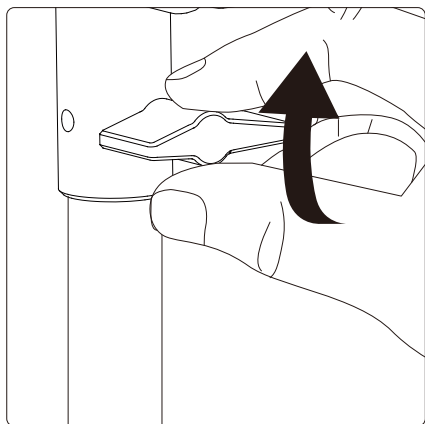


### 3. 固定灯体

调节灯体到合适角度，旋转紧固手柄安装灯体在三脚架上，再旋转碟刹手柄固定灯体。

如果使用5/8英寸/16毫米Baby Pin支架，将灯体支撑柱装到支架柱上，再旋转紧固手柄锁紧；如果使用1.125英寸/28毫米Junior Pin支架，则将灯体支撑柱插入到支架孔里，再用支架配套的紧固手柄锁紧。

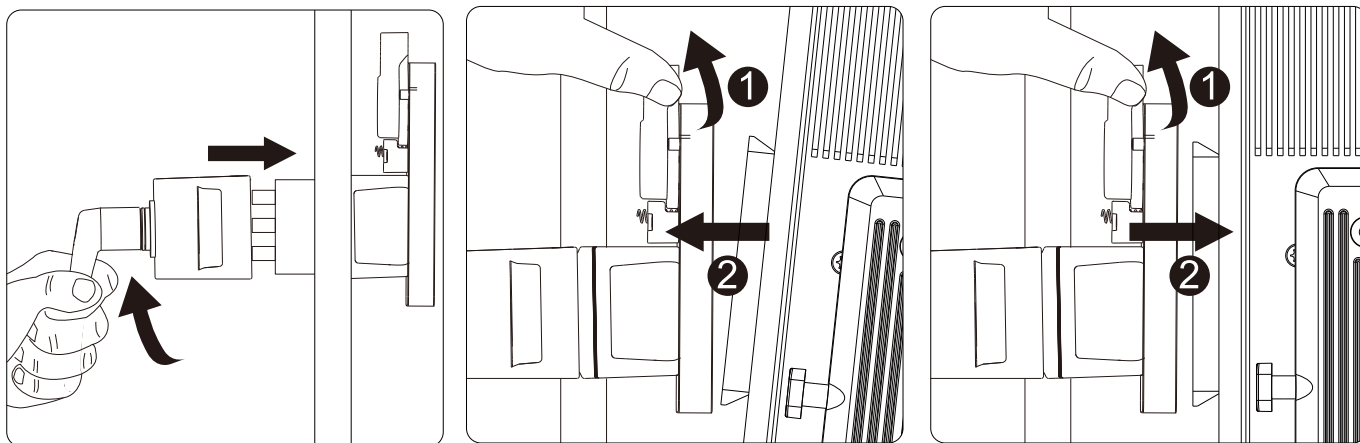
通过松紧碟刹手柄可以调节灯体的倾斜角度。



### 4. 快装件使用说明

- 1) 将快装件装到灯架或支架上；
- 2) 打开快装件旋柄，将控制盒装进快装件（旋钮自动弹回）；
- 3) 打开快装件（必须抓住控制盒，否则会摔落），取下控制盒。



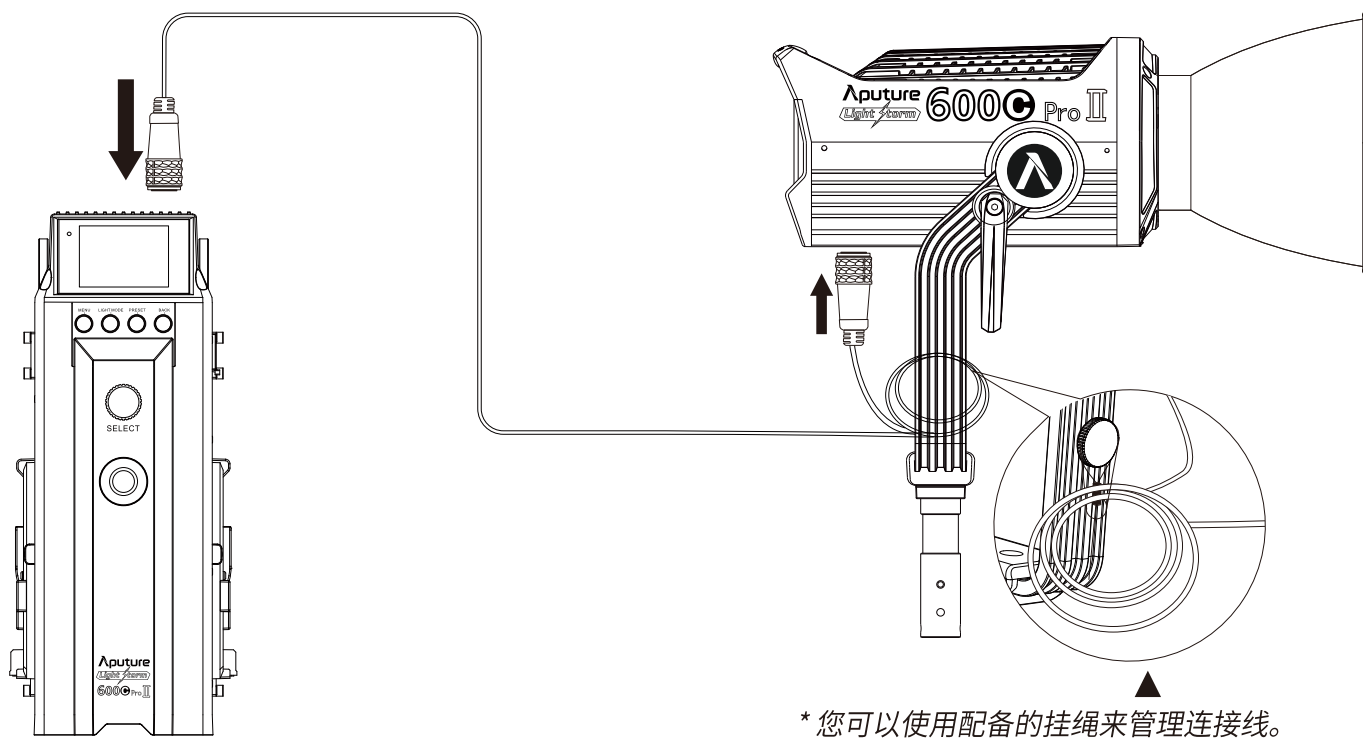


## 快装件规格

<b>重量</b>	670g / 1.48lbs	<b>尺寸 (长X宽X高)</b>	10.35x8.74x12.5cm / 4.07x3.44x4.92in
* 快装件能夹直径2-5cm / 0.79-1.97in的圆管或方管。			

## 5. 连接灯体和控制盒

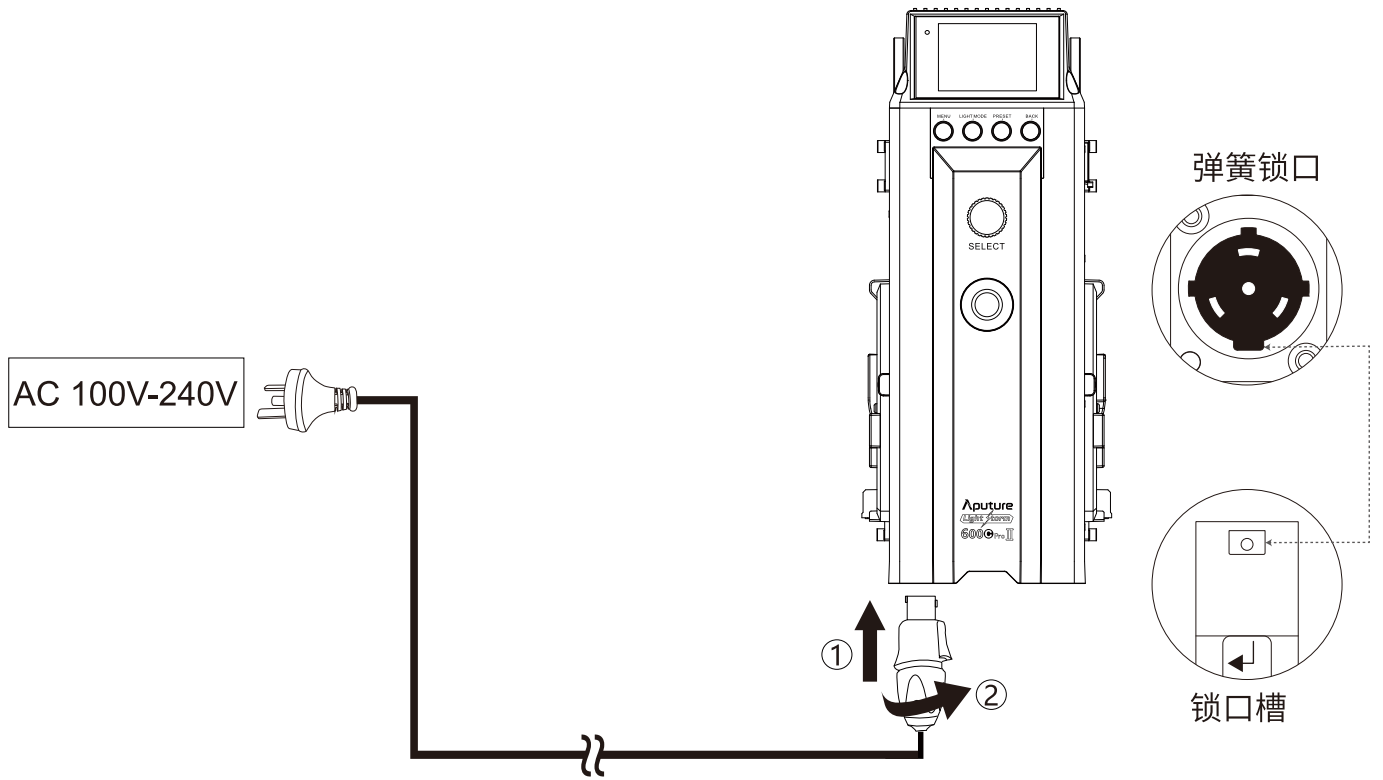
用连接线连接灯体和控制盒（如图）。



\* 向上拉连接器的轴环，可以解除其锁定结构，断开连接，切勿硬拔。

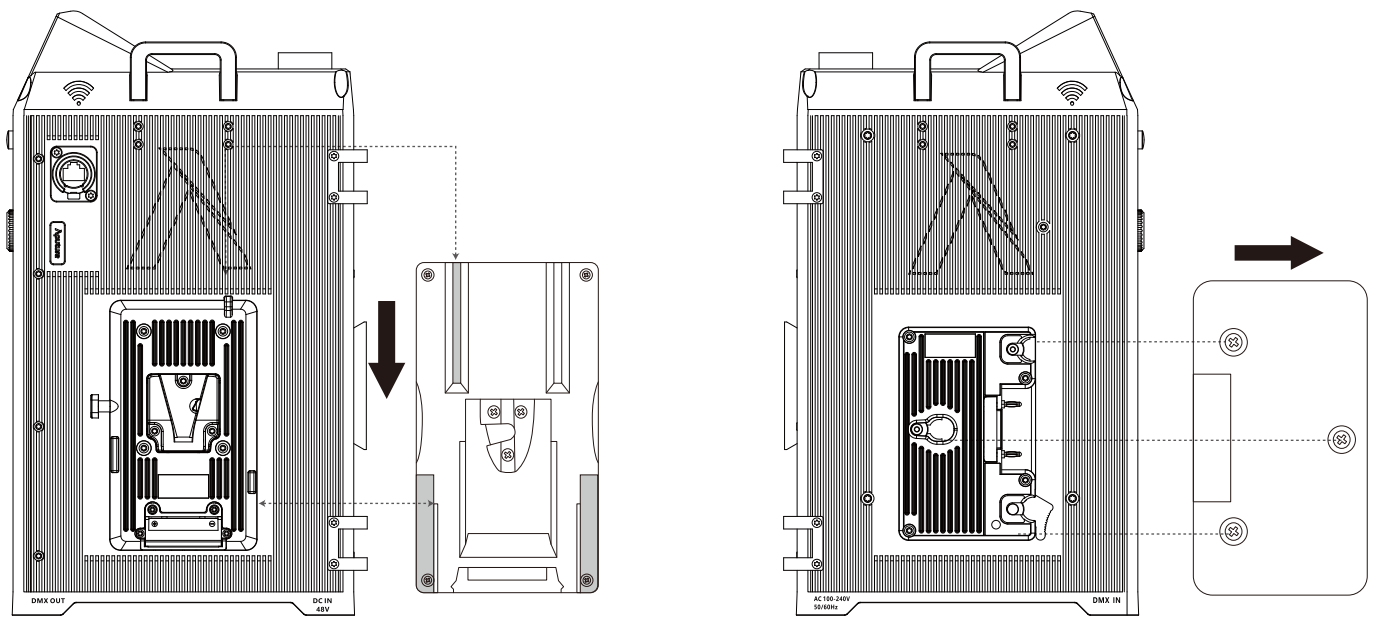
## 6. 供电

### 1) 交流电供电



\* 拆卸电源线时，请下拉电源线上的弹簧锁口按钮再拆卸，切勿硬拔。

## 2) 电池供电

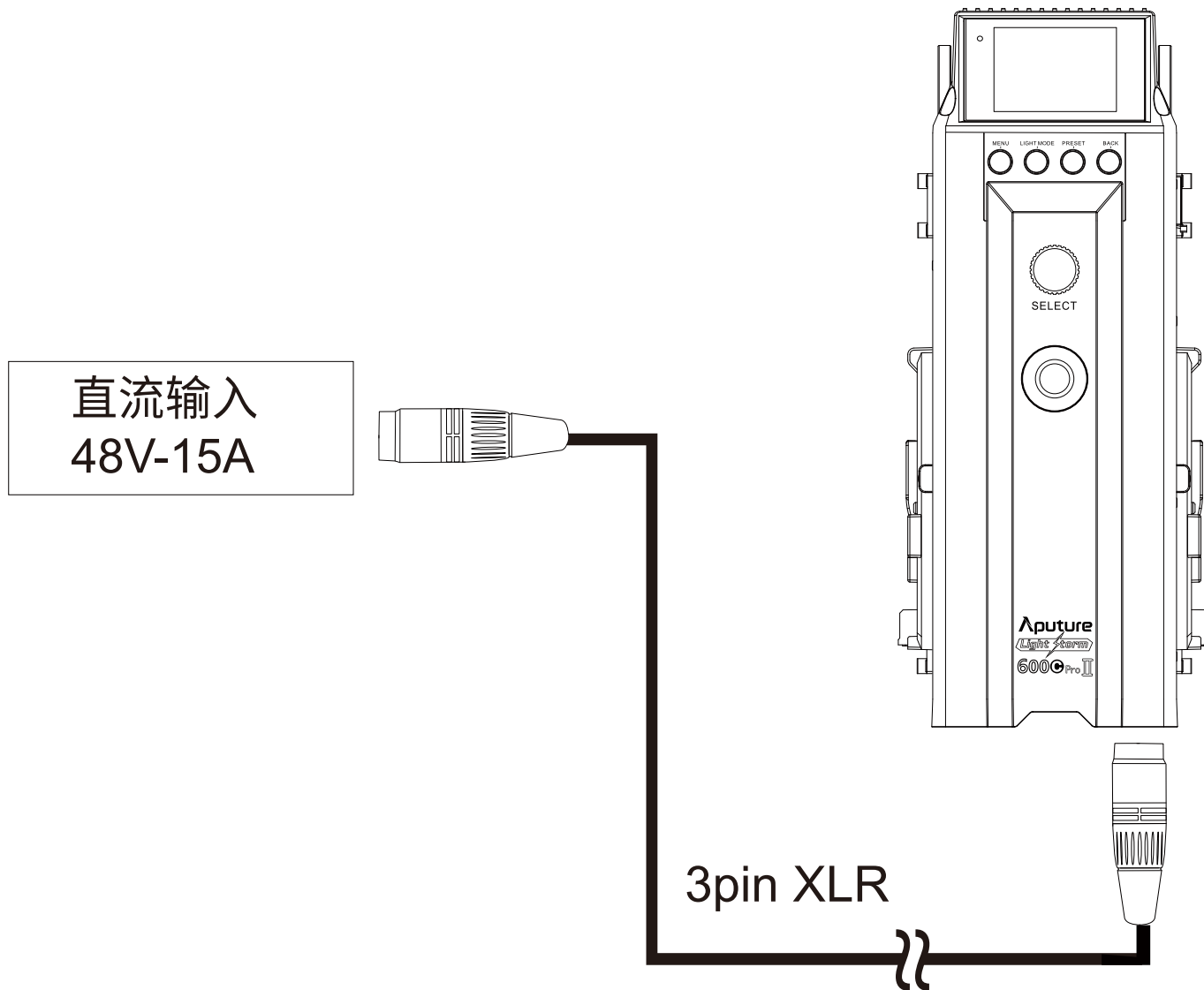


▲ V扣电池

▲ A扣电池

\* 客户可以根据需要购买V扣或A扣电池。

## 3) 直流供电



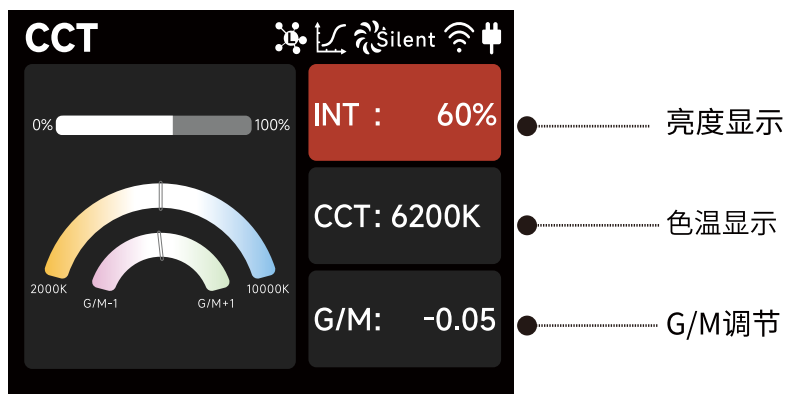
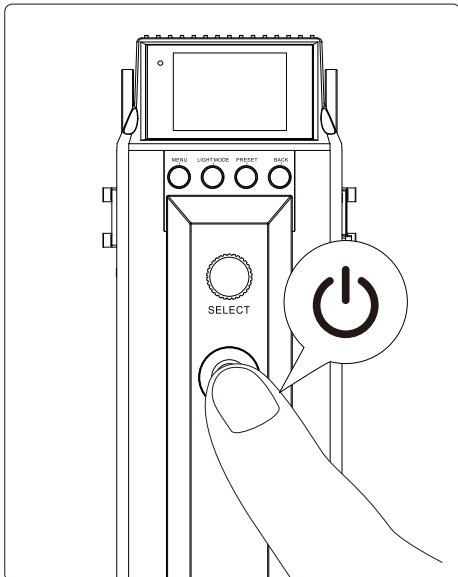
## 7. 电池充电

LS 600c Pro II 具有给电池充电功能。当调光曲线选择指数型或线性时,如果亮度强度 $\leq 70\%$ ,则可以给电池充电。当选择对数型时,如果亮度强度 $\leq 30\%$ ,则可以为电池充电。

当选择S型时,如果亮度强度 $\leq 55\%$ ,则可以给电池充电。

## 操作

1. 接通电源, 打开控制盒电源开关。



## 2. 控制盒手动控制

短按控制盒上按键，可进入对应的模式：菜单(MENU),灯光模式(LIGHT MODE)，灯光预设(PRESET)。

### 2.1 菜单

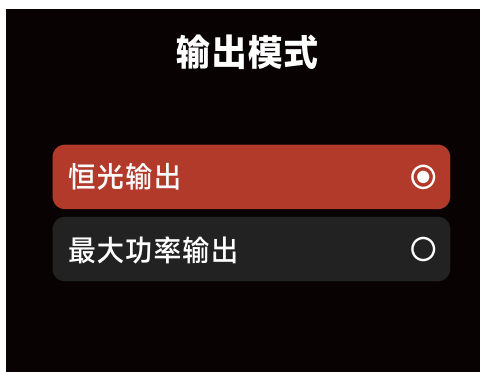
短按菜单键（MENU），进入菜单界面，包含输出模式、DMX模式、自定义光效、调光曲线、风扇模式、演播室模式、控制系统、语言、产品信息、系统更新、恢复出厂设置、电池扩展功能。



#### 2.1.1 输出模式

按MENU键进入菜单界面，旋转Select键并短按进入“输出模式”。

在输出模式中，您可以选择恒光输出模式与最大功率输出模式。恒光输出模式可以改变色温的过程中，维持亮度输出稳定，最大功率输出模式可以使LS 600c Pro II 进行当前最大功率输出。



## 2.1.2 DMX模式

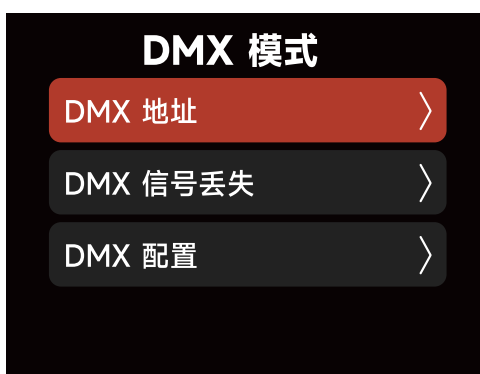
按MENU键进入菜单界面，旋转Select键并短按进入“DMX模式”。在DMX模式，您能进入以下选项。

**DMX地址：**设置本设备DMX地址，长按Select键可锁定当前地址，锁定下模式下无法进入其他界面，以防止误触，再次长按可解除锁定。

**DMX信号丢失：**使用Select键选择保持最后设定/瞬灭/渐灭/保持两分钟后渐灭。

- ① 保持最后设定-DMX信号丢失后，记忆最后一次控制信号；
- ② 瞬灭-DMX信号丢失后，立即熄灭；
- ③ 渐灭-DMX信号丢失后，60秒逐渐熄灭；
- ④ 保持两分钟后渐灭-DMX信号丢失后，保持最后一次控制信号两分钟，然后60秒内逐渐熄灭。

**DMX配置：**旋转Select旋钮可短按选择DMX通道，通道信息细节请查看DMX通道表。

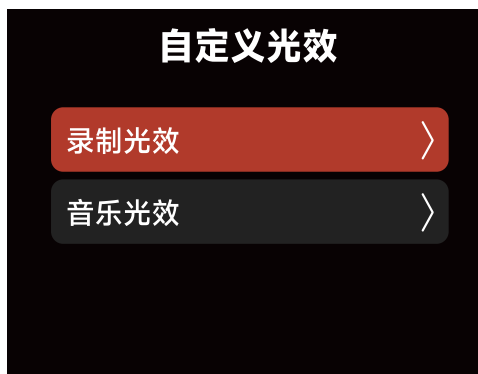


*\*渐灭时长随着亮度百分比减小而缩短，亮度输出100%的情况下渐灭时间为60秒，依次递减。*

*\*\*当信号重新连接，DMX控制台将继续维持之前信号输出。*

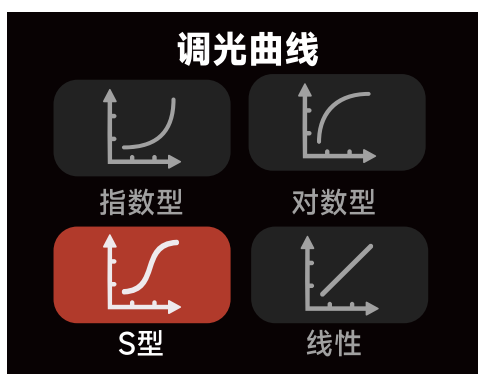
## 2.1.3 自定义光效

按MENU键进入菜单模式，旋转Select键并短按进入“自定义光效”，旋转Select键选择录制光效/音乐光效，两种类型光效可各保存10个自定义光效，编号后缀显示“NO FX”代表未保存光效，显示“Untitled”代表已保存光效。



## 2.1.4 调光曲线

按MENU键进入菜单界面，旋转Select键并短按选择进入“调光曲线”，可以选择对应的指数型、对数型、“S”型、线性曲线。



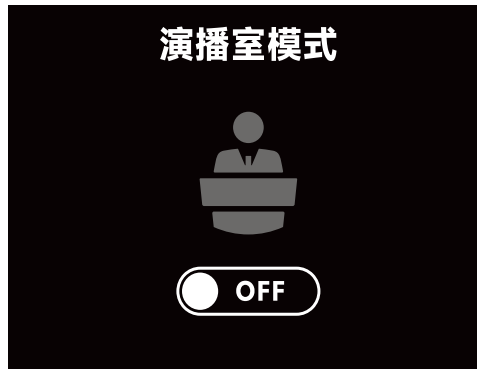
## 2.1.5 风扇模式

按MENU键进入菜单界面，旋转Select键并短按进入“风扇模式”旋转Select键选择智能/高速/中速/静音 模式，再短按Select键确认选择。灯控界面上出现温度过高的符号,请按下方文字提示需改变风扇模式设置为“智能”或“高速”，灯具内部温度如果达到需冷却的阈值时，灯具会自动过温保护而关闭。



## 2.1.6 演播室模式

按MENU键进入菜单界面，旋转Select键并短按“演播室模式”短按Select键开启或关闭演播室模式。当演播室模式开启（ON）时，灯具供电即可直接开启；当演播室模式关闭（OFF）时，通电时需要按电源开关才能开启灯具。

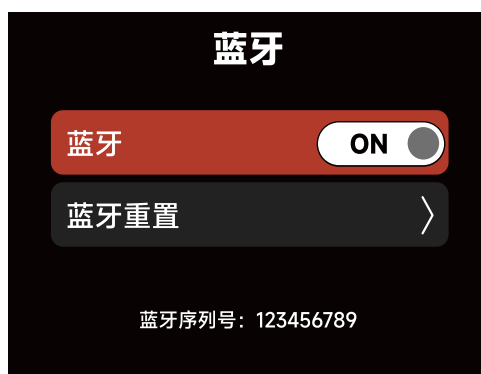


## 2.1.7 控制系统

LS 600c Pro II 有三种遥控控制方式：蓝牙、CRMX和以太网。同一时间只能使用一种控制模式。

### 2.1.7.1 蓝牙

在控制系统菜单下，旋转Select键选择并短按进入蓝牙子界面，可以选择开与关或蓝牙重置，蓝牙重置界面可以选择升级或返回上一步菜单，选择蓝牙重置可以开启灯具的蓝牙配对，下方会显示蓝牙序列号，方便快速找到设备进行配对。



2) 蓝牙重置成功后，可使用智能终端（手机或平板电脑）与灯进行配对连接，连接成功后，可以对灯进行相关控制；如果蓝牙重置不成功，将会弹出界面【Reset Failed】，显示2秒后返回蓝牙界面。

## 2.1.7.2 CRMX

在控制系统菜单下，旋转Select键选择并短按进入CRMX子界面，通过旋转、按压Select键可以调节CRMX的开关、以及配对状况。CRMX状态为“ON”的情况下，会在后台持续搜索可配对的信号进行连接。“取消配对”可取消当前已建立的连接，从而可配对其他信号发射器。



## 2.1.7.3 以太网

在控制系统菜单下，选择并进入以太网界面，可以选择IP设置和控制协议；

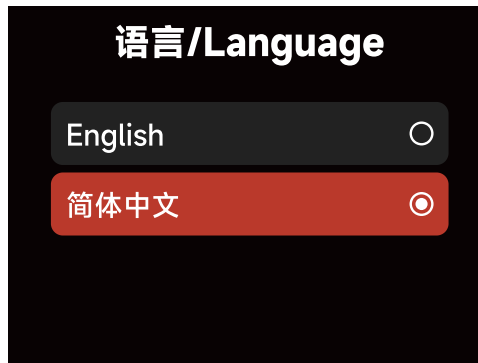
IP设置有手动设置IP和自动获取IP两种方式，选择手动设置，可以编辑IP地址、子网掩码、域地址等配置项；选择自动设置IP，则由控台自动分配IP地址，IP地址不可编辑；可以选择Art-Net或者sACN协议或者自动；





## 2.1.8 语言

按MENU键进入菜单界面，旋转Select键并短按进入“语言/Language”选项，旋转Select键选择English或简体中文，再短按Select键确认选择。



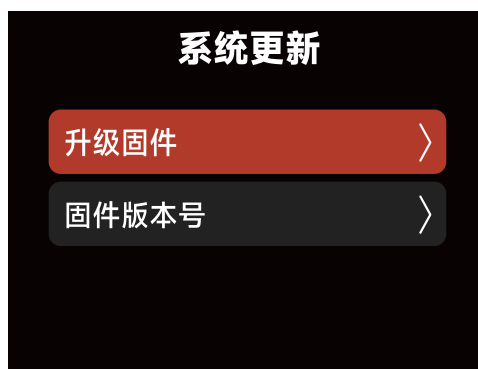
## 2.1.9 产品信息

按MENU键进入菜单界面，旋转Select键并短按进入“产品信息”，可查看硬件版本号和UID。



## 2.1.10 系统更新

按MENU键进入菜单界面，旋转Select键并短按进入“系统更新”，在此界面下可以升级固件，也可以查看固件版本号。固件还可以通过Sidus Link app进行OTA线上升级更新。



### 2.1.11 恢复出厂设置

按MENU键进入菜单，旋转Select键并短按进入“恢复出厂设置”。出厂设置为：

灯光模式：常规模式亮度50%，色温5600K；

语言：英文；

风扇模式：智能；

调光曲线：线性；

演播室模式：关闭；

控制系统：开启蓝牙模式；

DMX：通道001、保持最后设定。



### 2.1.12 电池拓展功能

1) 电池唤醒：A扣或V扣锂电池，因过放导致锂电池保护，需激活来唤醒电池；选择锂电池规格14.4V/26V，确认后进入唤醒界面，输出3A电流激活锂电池；激活后检测锂电池是否有电压输出，如有则激活成功，否则激活失败。

2) 全功率输出：单个锂电池满足360W持续输出（14.4V锂电池最大输出电流30A，26V锂电池最大输出电流15A），使用两个锂电池可满足720W的输入功率要求，灯具能100%照度输出。

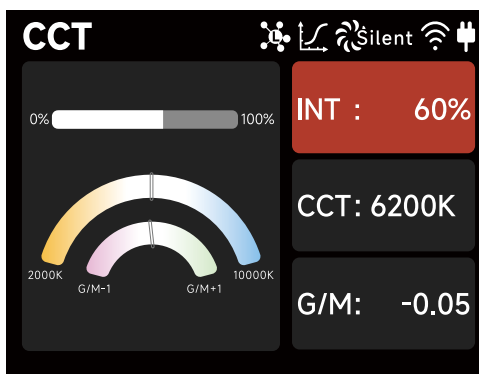


## 2.2 灯光模式

短按灯光模式键(Light Mode), 进入菜单界面, 包含CCT、HSI、FX、RGB、XY、 Source、 GEL模式。

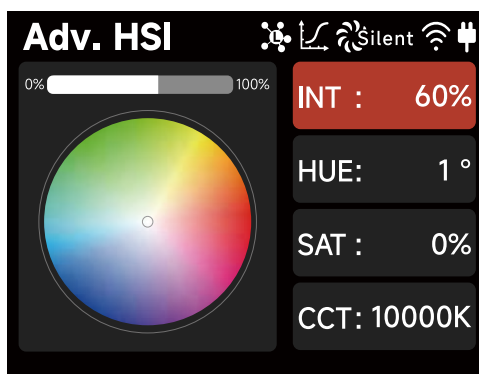
## 2.2.1 CCT

在Light Mode菜单下, 旋转并短按Select键选择CCT模式, 可进行色温调节(2300 K–10000 K), G/M调节 (-1.0–+1.0)。



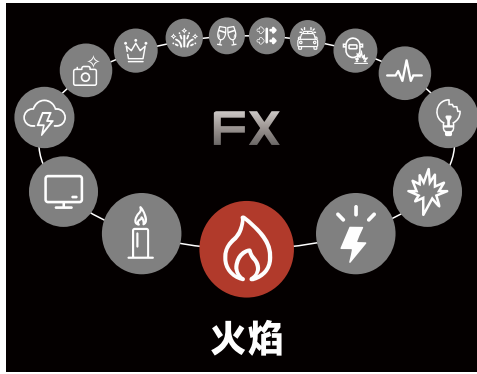
## 2.2.2 Adv.HSI

在Light Mode菜单下, 旋转并短按Select键选择Adv.HSI模式, 可进行色调调节(1° - 360°), 饱和度调节 (0–100%), 色温调节(2300 K–10000 K)。



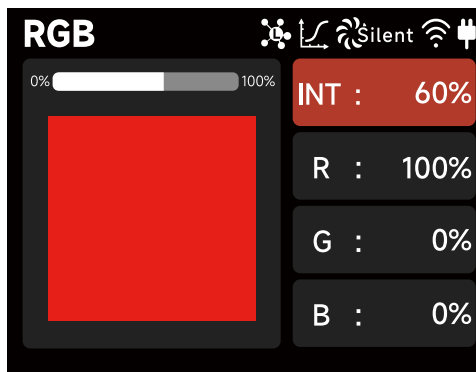
## 2.2.3 FX

在Light Mode菜单下, 旋转并短按Select键选择FX模式, 可选择多种光效: 烟花/爆炸/火焰/狗仔队/故障灯炮/电视/脉搏/聚会灯光/俱乐部/颜色追逐/蜡烛/焊接/警车/闪光灯/闪电。



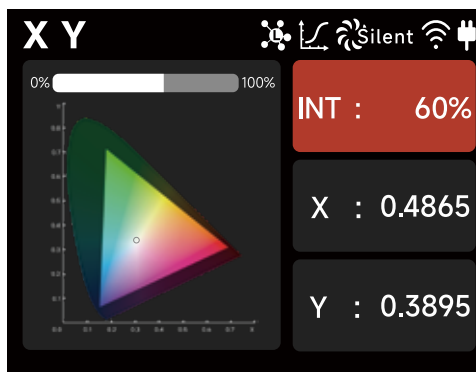
## 2.2.4 RGB

在Light Mode菜单下，旋转并短按Select键选择RGB模式，可设置红绿蓝各个数值( 0-100%)，以输出所需灯光。



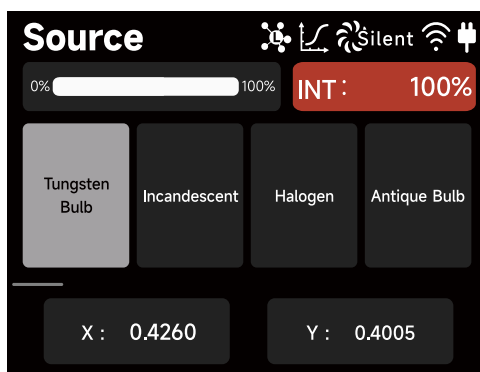
## 2.2.5 XY

在Light Mode菜单下，旋转并短按Select键选择XY模式，可设置x或y坐标轴数值( 0.0000-0.8000) ，以输出所需灯光。



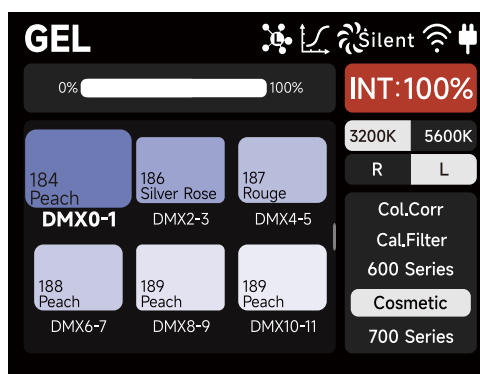
## 2.2.6 Source

在Light Mode菜单下，旋转并短按Select键选择Source模式，可选择所需光源效果，并进行XY色坐标的微调。



## 2.2.7 GEL

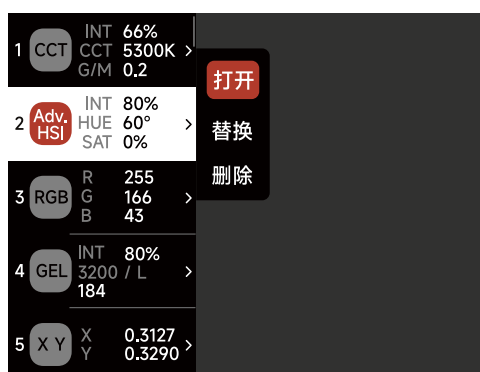
在Light Mode菜单下，旋转并短按Select键选择GEL模式，可选择3200 K 或5600 K色温，并选择Rosco或LEE品牌的对应色纸，以输出所需灯光。



## 2.3 灯光预设

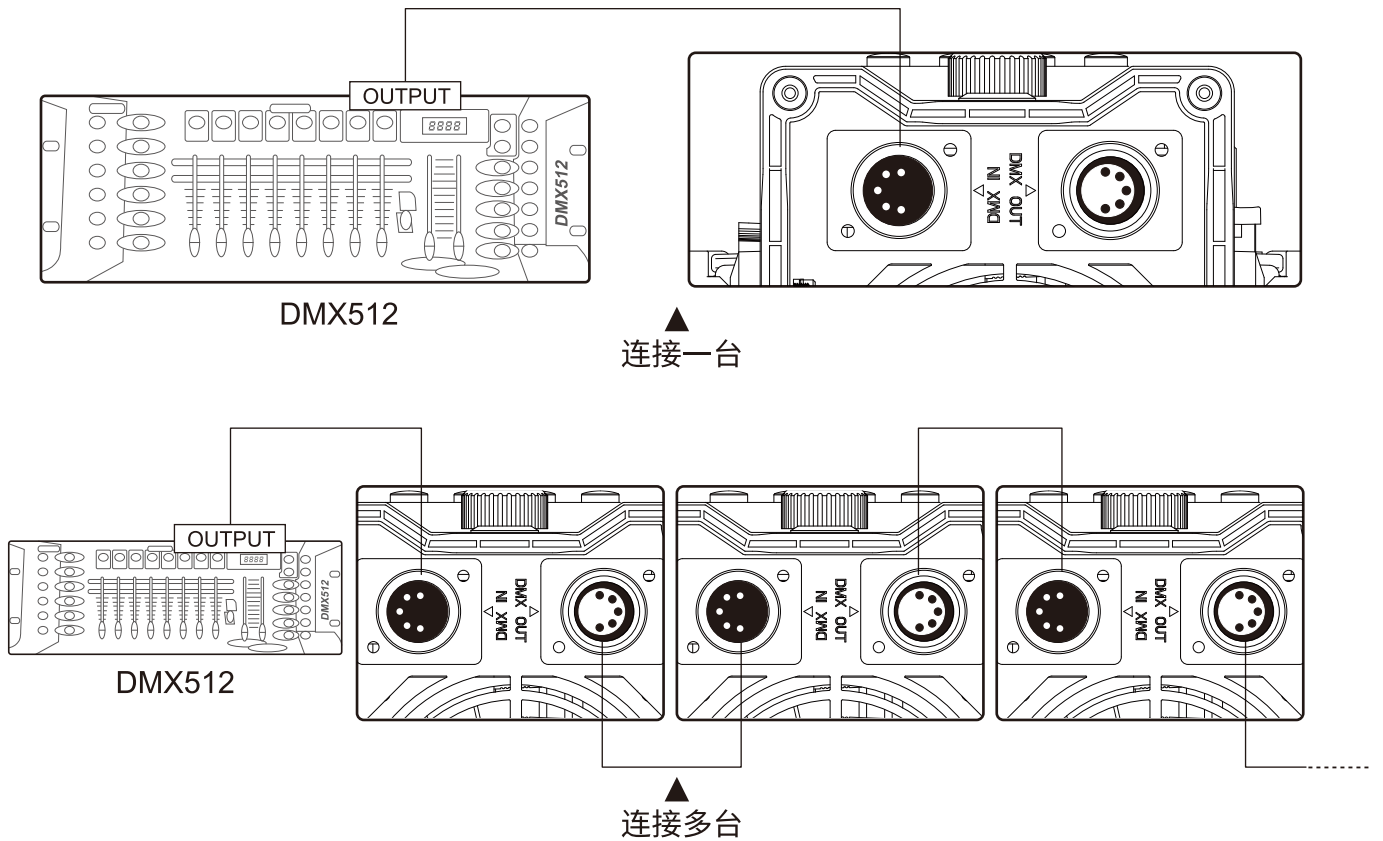
短按灯光预设键（PRESET），可进入预设菜单，可保存10个灯光预设。

进入CCT、Adv. HSI、RGB、XY、Source、GEL模式的设置界面，旋转并短按Select键选择未保存的灯光预设，可保存当前灯光模式的灯光效果；旋转并短按Select键选择已保存的灯光预设，可选择打开预设 / 替换预设 / 删除预设。

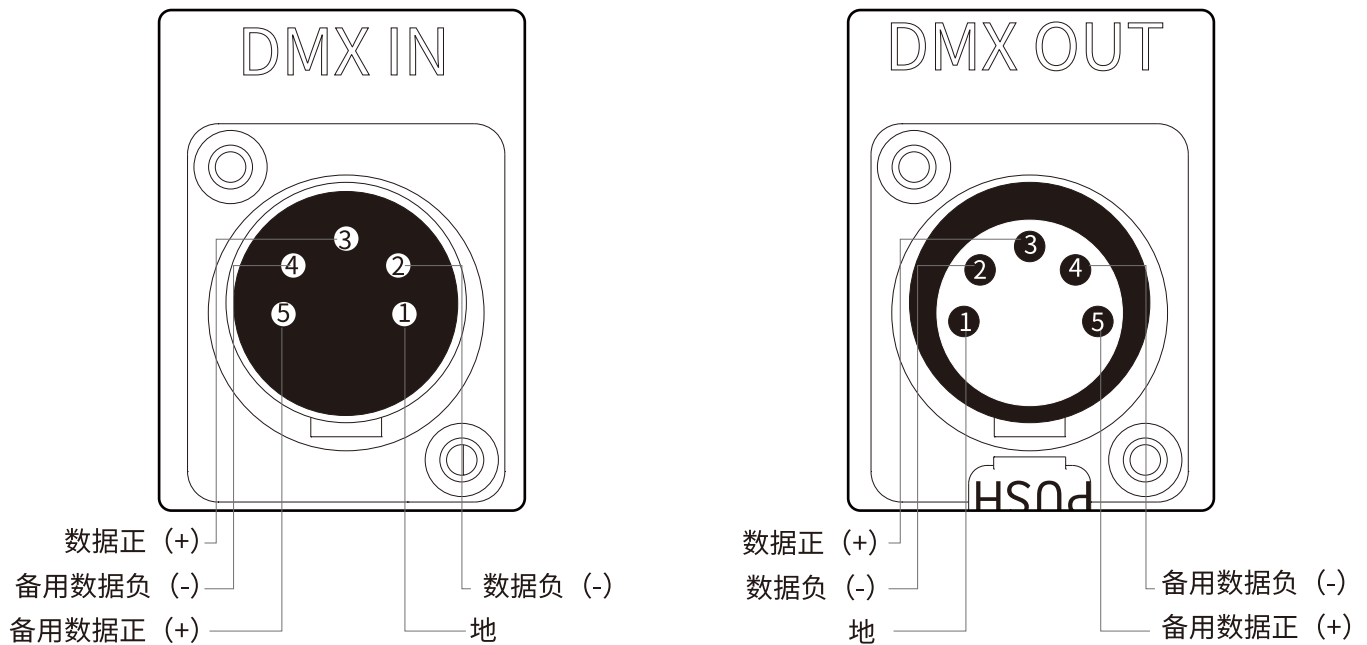


### 3. DMX控制台控制

1) 连接DMX标准控制台与光·风暴LS 600c Pro II。



\*DMX接口定义如图所示：



2) 频道选择

DMX控制台通道数与控制盒DMX通道数保持一致时，可使用控制台进行亮度调节操作。

适用于单台或多台连接方式。

\*光·风暴在DMX模式下，控制通道号出厂默认值为1。

\*光·风暴在DMX模式下，LS 600c Pro II 可设置通道范围为1-512。

## 4. DMX控制操作

LS 600c Pro II 提供多种DMX 模式，请在官网<https://aputure.cn>下载DMX通道表，以查看详细配置信息。

## 5. Sidus Link APP 的使用

您可以在APP Store和安卓市场搜Sidus Link下载专业控制软件来控制爱图仕灯具，更多详细使用方法请访问:[sidus.link/app/help](https://sidus.link/app/help)。



Get Sidus Link<sup>®</sup> App



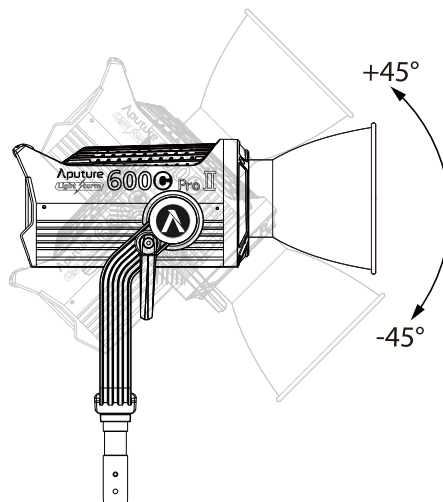
[Sidus.link/app/help](https://sidus.link/app/help)

## 产品规格

输入功率	≤720W	输出功率	≤600W
工作电压	100V~240V	工作电流	8A
CRI	≥95	TLCI	≥98
SSI(D56)	74	SSI(D32)	85
色温	2300 K - 10000 K	防护等级	全天候防护
V扣/A扣电池供电规格	14.4 V - 15A 26 V - 8 A 28.8 V - 7.5 A	DC接口供电规格	48 V - 15 A
散热方式	主动散热	工作温度	-20°C - 45°C
蓝牙控制距离	≤ 80 m	CRMX控制距离	≤ 100 m
尺寸 (长x宽x高)	灯体不带支架	30.2 * 22.2 * 15.0 cm	
	灯体带支架	45.3 * 26.7 * 15.0 cm	
	控制盒	33.6 * 19.7 * 15.6 cm	
重量	灯体	5.86 kg	
	控制盒	5.21 kg	

\* 灯体因进水而产生的故障不在本产品保修范围。

\* 如在大雨天使用LS 600c Pro II，建议灯体的使用倾斜角度范围如下图所示：





## 亮度测试数据

色温	距离	裸光	标准罩BM6845	菲涅尔广角	菲涅尔聚焦
2300 K	1 m	17130 lux 1586 fc	70900 lux 6565 fc	35100 lux 3250 fc	73300 lux 6787 fc
	3 m	1903 lux 176 fc	7878 lux 729 fc	3900 lux 361 fc	8144 lux 754 fc
	5 m	685 lux 63 fc	2836 lux 263 fc	1404 lux 130 fc	2932 lux 271 fc
3200 K	1 m	18950 lux 1755 fc	78700 lux 7287 fc	40000 lux 3704 fc	82800 lux 7667 fc
	3 m	2106 lux 195 fc	8744 lux 810 fc	4444 lux 412 fc	9200 lux 852 fc
	5 m	758 lux 70 fc	3148 lux 291 fc	1600 lux 148 fc	3312 lux 307 fc
4300 K	1 m	20190 lux 1869 fc	84600 lux 7833 fc	44000 lux 4074 fc	89900 lux 8324 fc
	3 m	2243 lux 208 fc	9400 lux 870 fc	4889 lux 453 fc	9989 lux 925 fc
	5 m	808 lux 75 fc	3384 lux 313 fc	1760 lux 163 fc	3596 lux 333 fc
5600 K	1 m	21610 lux 2001 fc	91500 lux 8472 fc	48400 lux 4481 fc	97600 lux 9037 fc
	3 m	2401 lux 222 fc	10167 lux 941 fc	5378 lux 498 fc	10844 lux 1004 fc
	5 m	864 lux 80 fc	3660 lux 339 fc	1936 lux 179 fc	3904 lux 361 fc
6500 K	1 m	21600 lux 2000 fc	91100 lux 8435 fc	48100 lux 4454 fc	97100 lux 8991 fc
	3 m	2400 lux 222 fc	10122 lux 937 fc	5344 lux 495 fc	10789 lux 999 fc
	5 m	864 lux 80 fc	3644 lux 337 fc	1924 lux 178 fc	3884 lux 360 fc
7500 K	1 m	21680 lux 2007 fc	91800 lux 8500 fc	47800 lux 4426 fc	97500 lux 9028 fc
	3 m	2409 lux 223 fc	10200 lux 944 fc	5311 lux 492 fc	10833 lux 1003 fc
	5 m	867 lux 80 fc	3672 lux 340 fc	1912 lux 177 fc	3900 lux 361 fc

9000 K	1 m	20720 lux 1919 fc	88100 lux 8157 fc	47600 lux 4407 fc	95100 lux 8806 fc
	3 m	2302 lux 213 fc	9789 lux 906 fc	5289 lux 490 fc	10567 lux 978 fc
	5 m	829 lux 77 fc	3524 lux 326 fc	1904 lux 176 fc	3804 lux 352 fc
10000 K	1 m	19930 lux 1845 fc	84800 lux 7852 fc	46000 lux 4259 fc	41700 lux 3861 fc
	3 m	2214 lux 205 fc	9422 lux 872 fc	5111 lux 473 fc	4633 lux 429 fc
	5 m	797 lux 74 fc	3392 lux 314 fc	1840 lux 170 fc	1668 lux 154 fc

\*亮度数据为平均数据，不同灯的亮度会有微小差异。

## 商标声明

Bowens是保荣公司在中国或其他国家的商标及产品型号。

Anton bauer是安东保尔公司在美国或其他国家的商标及产品型号。

Neutrik®是 Neutrik® 公司在美国或其他国家的商标及产品型号。

您可以在本公司网站 [www.aputure.cn](http://www.aputure.cn) 中找到本设备的详细使用者指南。

# 免责声明

在使用前，请阅读本产品的用户手册，以保证在完全理解后正确使用。阅读后，请将用户手册妥善保管以备日后参考。如果没有正确操作本产品，您可能会对自身或他人造成严重伤害，或者导致产品损坏和财产损失。一旦使用本产品，即视为您已理解、认可和接受本文档全部条款和内容。使用者承诺对自己的行为及因此而产生的所有后果负责。Aputure不承担因用户未按《用户手册》使用产品所引发的一切损失。

在遵从法律法规的情况下，本公司享有对本文档及本产品所有相关文档的最终解释权。如有更新、改版或终止，恕不另行通知，请访问Aputure官方网站以获取最新的产品信息。