

# ALX85X 产品手册

**Alinket**<sup>®</sup>  
Auto Link Everything

自连电子科技(上海)有限公司



## IEEE802.11 a/b/g/n Wi-Fi 2.4G/5G 物联网控制器

ALX85X 系列是自连电子科技自主研发的面向医疗、工业、电器、智能能源等行业的小尺寸、低功耗、高性能的 WiFi 物联网控制器；可提供 UART、SPI、SDIO 等多种连接接口。基于自连 IoT 开发套件 (AiDK)，ALX83X 控制器支持开发客户定制的功能。

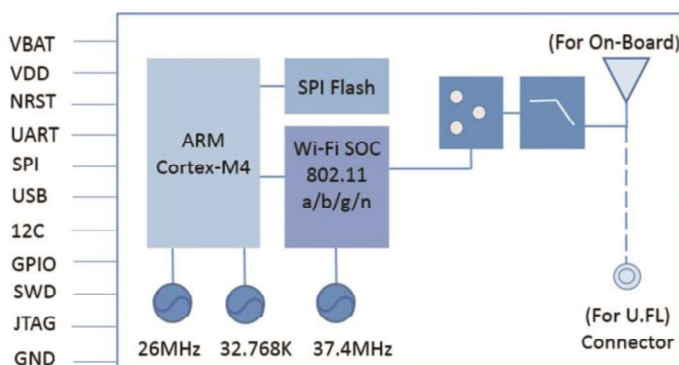
### 特征

- 支持 WLAN 802.11 a/b/g/n，2.4G/5G 频段
- 采用 Cypress Wi-Fi 芯片和 ST ARM Cortex-M4 MCU
- 支持多接口：UART、SPI、USB
- 支持 Wi-Fi station 和 SoftAP 双模式
- 企业级安全 -WPA/WPA2-Enterprise 或 802.1x/EAPoL
- 支持快速漫游（优化触发机制）
- Multi-Socket TCP/UDP 连接
- 网络配置应用程序 Flashlink，AP 和服务器的  
一次性快速配置
- 支持空口升级（OTA）
- 支持片上天线或 U.FL 连接器
- 温度：-30°C ~ +85°C
- ROHS/CE/FCC 认证

### 订购须知

- ALX850A** Wi-Fi 控制器，内置陶瓷天线  
**ALX850B** Wi-Fi 控制器，U.FL 连接器

### ALX85X 系统架构



### 典型应用

- 环境与能源
- 医疗与健康
- 工业控制和监控
- 智慧城市、智能家居
- 无线传感网络
- 无线音视频
- 智能机器人 & 玩具

# ALX85X 产品手册



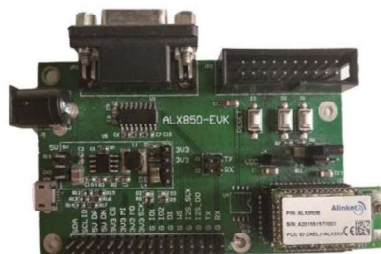
自连电子科技(上海)有限公司

## ALX85X 规格参数

尺寸 (mm)	28 x 14.3 x 2.2	
Wi-Fi 技术	IEEE802.11 a/b/g/n	
频段	2.4G & 5G	
微处理器	内核	ARM® Cortex®- M4@100MHz
	RAM	128KB
	Flash	512KB
闪存	1MB	
接口	UART, SPI, USB, I2C, ADC, GPIO	
发射功率 (dBm)	2.4G(b/g/n)	+19.5, +18, +16.5
	5G(a/n)	+19, +16.5
接收灵敏度 (dBm)	2.4G(b/g/n)	-95, -92, -92
	5G(a/n)	-90.5, -90.5
功耗	~75 毫安 @ 500Kbps	
天线	X=A, 陶瓷天线	
	X=B, 外接天线, 支持 U.FL connector	
工作模式	透传	支持
	ACM	支持
	透传与 ACM 混合	支持
Wi-Fi 加密	WEP, WPA/WPA2-Personal & Enterprise(EAPoL)	
网络协议	TCP/UDP, IP, HTTP, DHCP, DNS, CoAP, LWM2M	
低功耗	支持	
漫游	支持	
Station & SoftAP 模式	支持	
微信 - AirKiss	支持	
定位	支持	
音频	支持	
电压	3.3V (±10%)	
温度	-30°C ~ +85°C	
软件功能	OS:Free RTOS/Thread X; 应用 : Flashlink,Firmware(OTA)	

## 自连评估板

自连科技提供 ALX85X 评估板来验证产品各种接口和功能, 快速验证技术方案可行性, 缩短评估与研发周期。



## 技术支持

- 电话 : +8621-61048128
- E-mail : sales@alinket.com 或 support@alinket.com
- 网址 : www.alinket.com

