



BLE4.1 低功耗蓝牙控制器

ALX411 是自连电子科技自主研发的面向医疗、工业等行业的一款小尺寸、低功耗、高性能的蓝牙控制器，提供透传和 ACM 两种不同的工作模式，给客户的使用带来连接的便捷性同时，也提供功能的扩展和兼容，不仅支持标准 GATT Profile，也支持各类客户定制化 Profile 及蓝牙网关功能，是医疗、健康、工业等设备理想的无线解决方案。

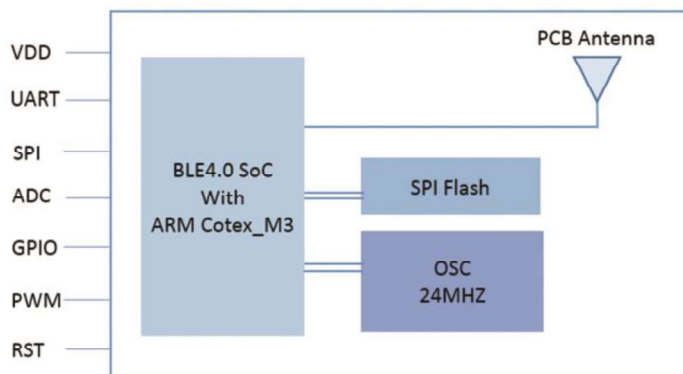
特征

- 支持低功耗蓝牙 BLE4.1
- 采用 Cypress CYW20736 芯片
- 多种主机接口：UART、SPI
- 支持主从模式，主模式下可同时连接 6 个从设备
- 支持从 - 主 - 从桥接功能和 BLE 网关
- BLE MIDI, HID&HOGT(HID over GATT)
- BLE MIDI 时延小于 10ms
- 高灵敏接收 PCB 天线，覆盖范围达 50 米
- 智能配置工具
- 尺寸小，可集成到大多数传感器产品与应用
- 支持空口升级 (OTA)
- 温度：-30°C ~ +85°C
- ROHS/CE/FCC 认证

订购须知

- **ALX411** UART/SPI 接口 BLE 控制器

ALX411 系统架构



典型应用

- 医疗保健：心率监测、血压监测、体重计、温度计
- 远程控制
- 智能机器人 & 玩具
- 便携式或手持式设备
- 智能家居、可穿戴设备
- 定位、距离探测等

ALX411 产品手册



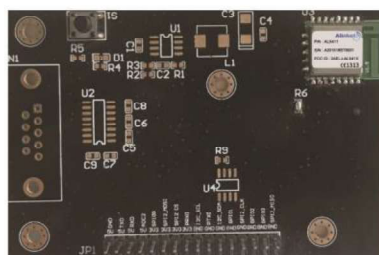
自连电子科技(上海)有限公司

ALX411 规格参数

尺寸 (mm)	19 x 13.5 x 1.8	
蓝牙技术	BLE 4.1	
频带	2402-2480MHz	
微处理器	内核	ARM® Cortex®- M3 @100MHz
	RAM	60KB
	ROM	320KB
闪存	1MB	
接口	UART, SPI, GPIO, ADC	
发射功率 (dBm)	+4dBm	
接收灵敏度 (dBm)	-93dBm	
功耗	~1 毫安 @ 5Kbps	
覆盖范围	50 米	
天线	PCB 天线	
工作模式	透传	支持
	ACM	支持
主模式	从模式	支持
	主连从 1 对 1	支持
	主连从 1 对 N	支持 (N 最大为 6)
profile 支持	RFCOMM,SPP,HID,MIDI,HOGT(HID over GATT)	
其它功能	微信 Airsync	
电压	3.3V (±10%)	
温度	-30°C ~ +85°C	

自连评估板

自连科技提供ALX411评估板来验证产品各种接口和功能，快速验证技术方案可行性，缩短评估与研发周期。



技术支持

- 电话：+8621-61048128
- E-mail：sales@alinket.com 或 support@alinket.com
- 网址：www.alinket.com

