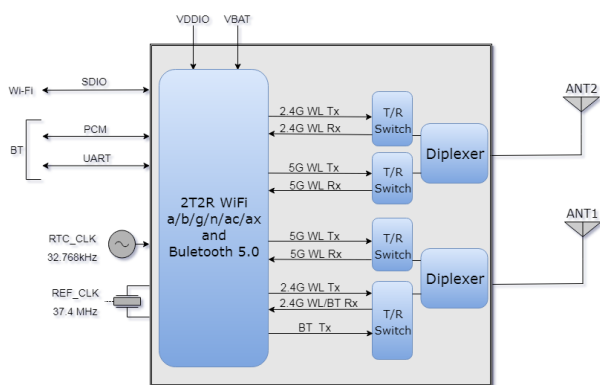


ALXC2A Wi-Fi & BT控制器

Alinket ALXC2A 是一款集 Wi-Fi 和蓝牙功能于一体的模组，具有无缝漫游功能和先进的安全性，还可以与不同厂商的 802.11a/b/g/n/ac/ax 2x2 接入点 MIMO 标准进行交互，在 802.11ax 中可实现高达 1200Mbps 的双流连接无线局域网。此外，ALXC2A 包含用于 Wi-Fi 的 SDIO 接口、和用于蓝牙的 UART/PCM 接口。



系统架构



应用

- 健康和健身设备，包括心率监测器、血压计、体重秤、温度计
- 无线电源无线充电的控制、自动化、安全和联盟
- 更多...

特点

- IEEE 802.11 主要特征
- 无铅设计，符合ROHS要求。
- 符合IEEE 802.11ax标准
- 数据速率高达1200 Mbps的双流空间复用。
- 20、40、80 MHz信道，可选SGI (256 QAM 调制)
- 完全兼容IEEE 802.11a/b/g/n/ac，并拥有更佳性能
- 客户端MU-MIMO
- 支持标准SDIO v3.0，兼容SDIO v2.0
- 蓝牙主要特征
- BT主机数字接口：
 - HCI UART (高达4 Mbps)
 - 用于音频数据的PCM
- 符合BT 5.0的规定，以支持未来的规范
- 支持扩展同步连接 (eSCO)
- 提供用于减少射频干扰的自适应跳频 (AFH)。
- 模块简化框图如上图所示。

ALXC2A 规格

模块	ALXC2A	
产品描述	2T2R 802.11 a/b/g/n/ac/ax Wi-Fi + BT 5.0 模组	
WiFi 接口	支持 SDIO V3.0/2.0	
BT 接口	UART / PCM	
尺寸	长 x 宽: 15 x 13 (常规) mm, 厚度: 1.55 (最厚) mm	
工作温度	-30°C - 85°C	
存储温度	-40°C - 105°C	
湿度	工作湿度 10%至 95%, 无冷凝	
WiFi 2.4 GHz	WLAN 标准	IEEE 802.11b/g/n & Wi-Fi 合规
	频率范围	2.400 GHz ~ 2.4835 GHz (2.4GHz ISM 频段)
	频道数	2.4GHz: Ch1 ~ Ch13
	调制	802.11b : DQPSK、DBPSK、CCK 802.11 g/n : OFDM /64-QAM、16-QAM、QPSK、BPSK
WiFi 5.8 GHz	WLAN 标准	IEEE 802.11a/n/ac/ax & Wi-Fi 合规
	频率范围	5.15~5.35GHz、5.47~5.725GHz、5.725~5.85GHz (5GHz UNII 频段)
	频道数	5.15~5.35GHz: Ch36 ~ Ch64
		5.47~5.725GHz: Ch100 ~ Ch140
		5.725~5.85GHz: Ch149 ~ Ch165
	调制	802.11a : OFDM /64-QAM、16-QAM、QPSK、BPSK
		802.11n : OFDM /64-QAM、16-QAM、QPSK、BPSK
802.11ac : OFDM /256-QAM、64-QAM、16-QAM、QPSK、BPSK		
802.11ax : OFDMA/1024-QAM、256-QAM、64-QAM、16-QAM、QPSK、BPSK		
蓝牙	蓝牙标准	GFSK、DQPSK、8DPSK、LE(1Mbps)、2LE(2Mbps)
	主机接口	UART
	频带	2402 MHz ~ 2480 MHz
	频道数	79 个常规频道、40 个 BLE 频道
	调制	FHSS, GFSK, DPSK, DQPSK

联系

预了解更多信息, 请联系: 自连电子科技 (上海) 有限公司

电话: +86 21 61048128, 邮箱: sales@alinket.com, 或登录我们的网址: www.alinket.com.

* 备注: 请联系您所在当地的销售办事处或经销商以获取更多信息。

关于自连电子科技,

自连提供一系列领先的云接入无线通信控制器, 包括Wi-Fi、蓝牙、低功耗蓝牙以及Wi-Fi + BT /BLE
自连旨在建立一个有效的物联网世界生态系统。

