

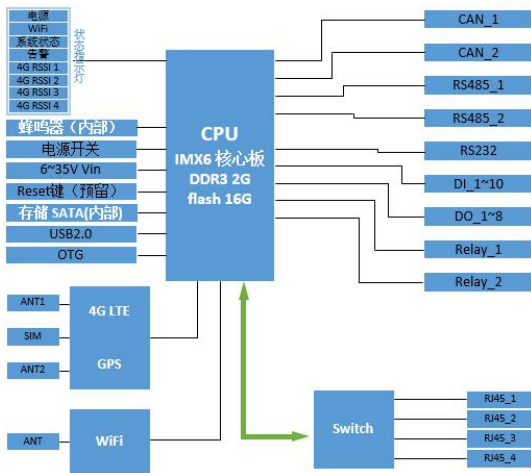
工业物联网 边缘计算盒子

ALXE10B 是一款针对工业物联网应用开发的边缘计算产品。其向下方向拥有丰富的工业接口，485、Can、DI、DO，以及继电器输入输出接口，基于TCP/IP的Ethernet接口。系统搭载更适合于边缘智能运算的i.MX6 CPU，同时具备可扩展的sata存储能力，保证边缘计算相关辅助数据的存储要求。上行链路支持4G、WiFi、Ethernet等方式，支持LwM2M、MQTT、HTTP等协议与大数据平台对接实现历史数据或分析结果的上传云端。从而实现边缘计算中数据的海量与异构联接、业务实时性高、数据优化、信息安全保护、边缘智能与云协同的优势。



67mm(W)*152mm(D)*182mm(H)

系统架构



优势

- 工业接口Can、485、232、DI、DO
- 接口协议:OPC UA、Modbus-TCP、Modbus、Modbus-RTU、LWM2M、MQTT、HTTP、TCP/IP等
- 支持与数控系统等设备交互对接
- 支持工业本地协议数据转为互联网协议
- 支持边缘计算，数据解析、分析
- 支持数据本地存储，预留Sata接口
- 运算场景及算法自定义或由大数据分析平台运行机器学习并提供算法
- 多种现场安装方式，卡槽或标准机柜安装
- RoHS 认证

应用

- 环境与能源
- 医疗与健康
- 工业控制和监控

- 智慧城市，智能家居
- 更多...

联系

预了解更多信息，请联系：自连电子科技（上海）有限公司

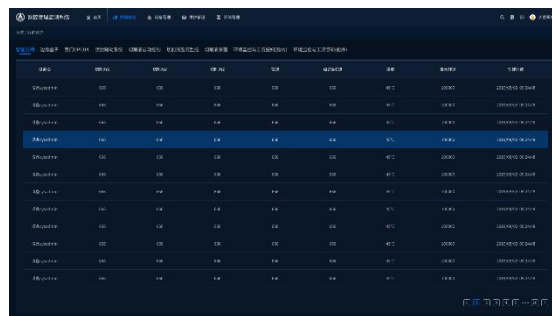
电话：+86 21 61048128， 邮箱：sales@alinket.com， 或登录我们的网址：www.alinket.com

ALXE10B规格

名称	ALXE10B
尺寸 (mm)	65mm(W)*150mm(D)*180mm(H)
CPU	i.MX6Q 4*Cortex-A9@1.2 GHz
内存	DDR3 2G
EMMC	16G
扩展存储	Sata
工业接口	485*2/CAN*2/232*1
板间接口	GPIO_In*2/GPIO_Out*2/DI*4/DO*4/OTG*1
网络接口	RJ45*4/WiFi*1/4G*1
定位	GPS
天线接口	SMA-K * 3
SIM卡插槽	抽屉式卡座
蜂鸣器	1
WiFi	IEEE802.11 a/b/g/n
4G	TD-LTE、FDD-LTE、TD-SCDMA、CDMA (EVDO、2000)、WCDMA、GSM (GPRS)
电源	6~35V DC
天线	支持天线接口类型SMA-J
温度	-30°C ~ +85°C

ALXE10B 数据平台

自连科技提供支持ALXE10边缘计算产品的数据平台。支持设备通过LwM2M协议接入，实现边缘计算盒子设备的接入管理、数据上传等，从而缩短用户的部署周期，同时提供数据的展示界面。



*** 备注:** 请联系您所在当地的销售办事处或经销商以获取更多信息。

关于自连电子科技

自连提供一系列领先的云接入无线通信控制器，包括wi - fi、蓝牙、低功耗蓝牙以及wi - fi + BT /BLE。自连旨在建立一个有效的物联网世界生态系统。

