

**FORESEE<sup>®</sup>**

**F-850T F-890T(3PH)**

---

使用说明书

•使用产品前请仔细阅读本使用说明书，并请妥善保管。

## 警告

- 1、必须选择相应的保护等级,开门机严禁淋雨或水溅。
- 2、必须找合格专业人员进行安装、维修、保养。
- 3、为了您的安全,一定要安装安全设备保护。
- 4、门体运行时禁止车辆、人员靠近。
- 5、严禁在门体活动范围内嬉耍,不要让小孩玩门的控制系统,将遥控器放在小孩拿不到的地方。
- 6、用户要确保能看到门体运行的情况下,才能使用遥控器控制门体。
- 7、保持设备接地良好。
- 8、进行清洁保养工作的时候请断开电源。

## 九、技术参数

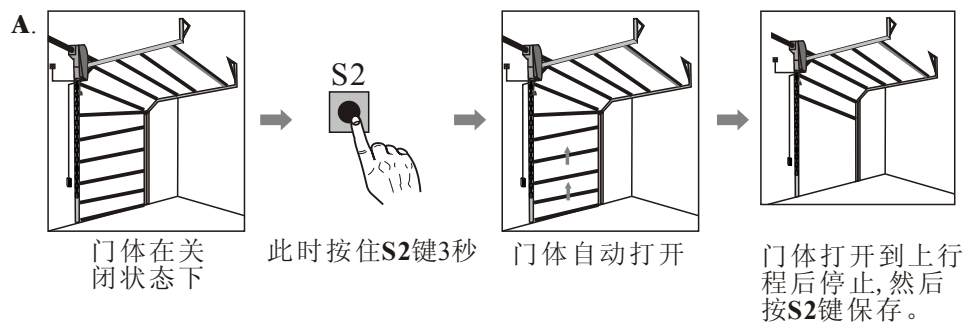
型号	F-850T	F-890T(3PH)
电源	230V 50Hz	380V 50Hz
电机额定功率(W)	370	370
电机转速 (rpm)	1450	1450
额定电流(A)	3.5	1.9
输出扭矩(N.m)	50	90
输出轴转速 (rpm)	24	24
环境温度(°C)	-10~+50	-10~+50
噪音 dB(A)	小于 70	小于 70
IP	54	54
开启高度(m)	小于 8	小于 8
遥控距离 (m)	大于 50	大于 50
电机热保护 (°C)	135	135
接收频率	433.92MHz	433.92MHz
电容 (μF)	30	---
工作周期 (ED)	20%ED	60%ED


## 十、常见故障及排除方法


序号	故障描述	原因	排除方法
1	开门机不运行	1. 电源没有接通 2. 红外线被遮挡 3. 手动离合未复位	1. 重新接通电源 2. 移走障碍物 3. 拉动手动链条,使安全开关复位.
2	开门机突然停转	电机运行过于频繁,电机过热,热保护器动作	待电机冷却一段时间后使用,并降低使用频率
3	门不能完全关闭或开启	限位调节不合理	重新调节限位
4	遥控器无法工作	1. 遥控器指示灯不亮 2. 发射器与接收器不匹配	1. 更换电池 2. 重新进行用遥控器配码




#### 4. 设置自动关门功能

**⚠ 注意:**只有在“E方式”门体运行方式中,才有自动关门此项功能。



B. 然后等待你所需的自动关门时间,最长自动关门时间为5分钟,然后按  保存。若等待时间超过11分钟,系统会马上进行关门运行并退出

 自动关门设置;若要继续设置,请按上述步骤重新设置。

C. 若门体正在进行自动关门倒数时,此时按住  键,自动关门倒计时结束后门体不会进行自动关门,当松开  时,门体继续  继续进行自动关门倒数,倒计时结束后门体马上进行自动关门。

#### 5. 电机运行自动保护

当电机运行时间达到60秒,电机会自动停止运行。

## 目 录

一、装箱清单..... 3

二、安装示意图..... 4

三、安装工具..... 4

四、开门机的安装..... 5-7

五、开门机链条离合控制..... 8

六、配码与消码..... 8









七、行程开关设置..... 9-10






八、功能选择..... 11-17

九、技术参数..... 18

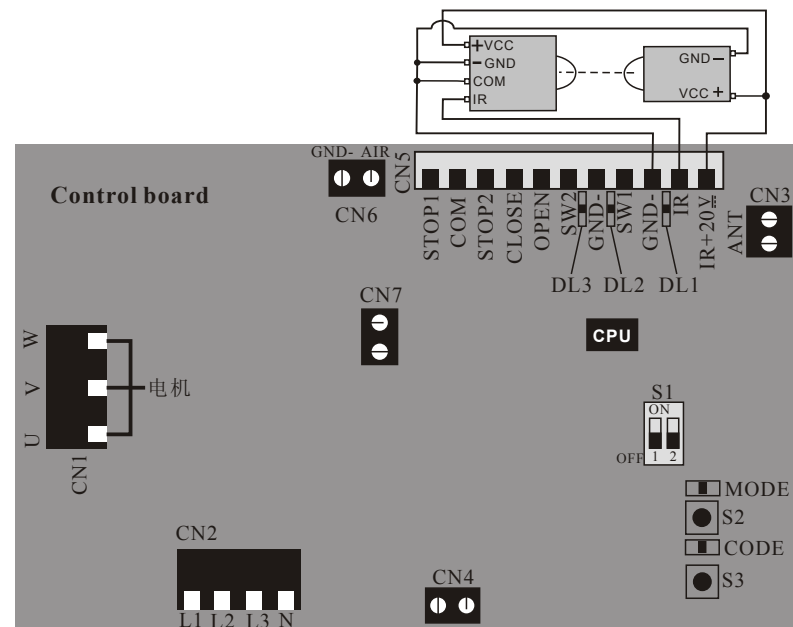
十、常见故障及排除方法..... 19

## 一、装箱清单

外形(简图)	名称	数量
	工业门开门机 F-850T/F-890T(3PH)	1台
	说明书	1本
	安装板	1件
	2.5mm内六角匙	1个
	手动开关	1个
	方形平键	1支
	M10×80拉爆螺丝	2粒
	M8×20外六角带介螺丝	4套

外形(简图)	名称
	警灯/FA40(选配)
	密码开关/FA62(选配)
	无线遥控器/FR36(选配)
	红外线光感器/FA31(选配)
	急停开关(选配)

## B. F-890T红外线接线图



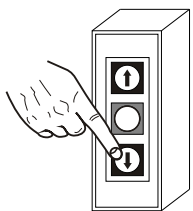
## C. 使用说明



- 接入红外线后, DL1指示灯亮,当红外线或安全气囊被阻挡DL1指示灯灭。
- 在A、B、D、E这四种门体运行方式中,红外线或安全气囊发生保护时门体会马上进入开门运行。
- 在C这种门体运行方式中,在关门过程中如红外线或安全气囊发生保护时门体会立即停止;如在开门过程中,如红外线或安全气囊发生保护时门体会继续开门运行。
- 在F这种门体运行方式中,红外线或安全气囊发生保护时门体会立即停止,移走遮挡红外线的障碍物后,门体立即关门。
- 当红外线或安全气囊发生保护时,门体不能关门。

 此开门机一定要外接安全设备(即红外线或安全气囊)!




b.

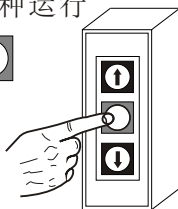


按此  按键只能控制关门，  
如门体正在开门运行时，  
按此  键无效，门体继续关门。



以上一共6种门体运行方式，随客户选择，在任何一种运行方式下当门体在开门或关门的状态下按下此键  门体都会马上停止。

若按住  不松手，门体不能开门或关门。



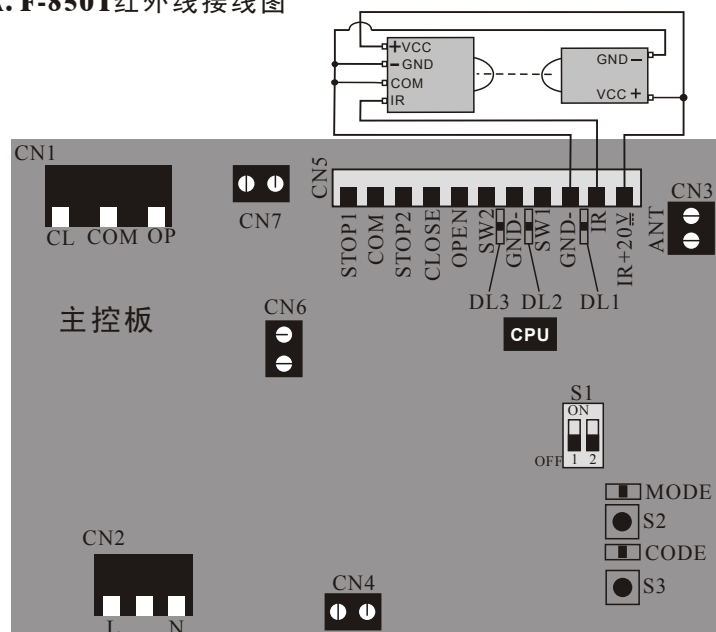
## 2. 电机运行方向

拨码开关S1第一位可调整电机运行方向，出厂默认为OFF，正常状态下用户不用调整。

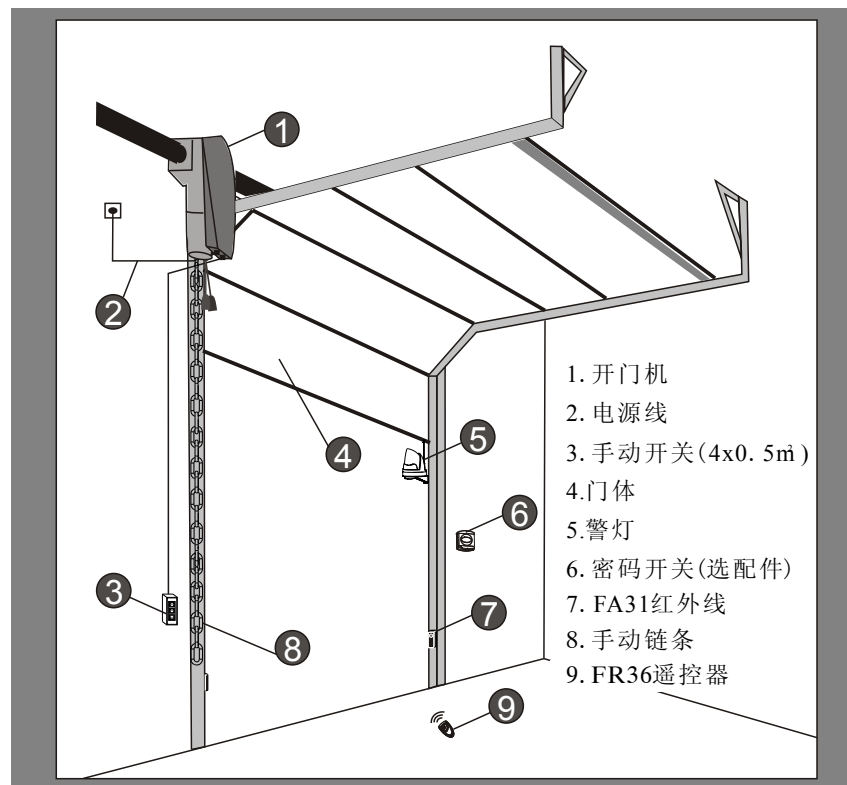


## 3. 红外线保护

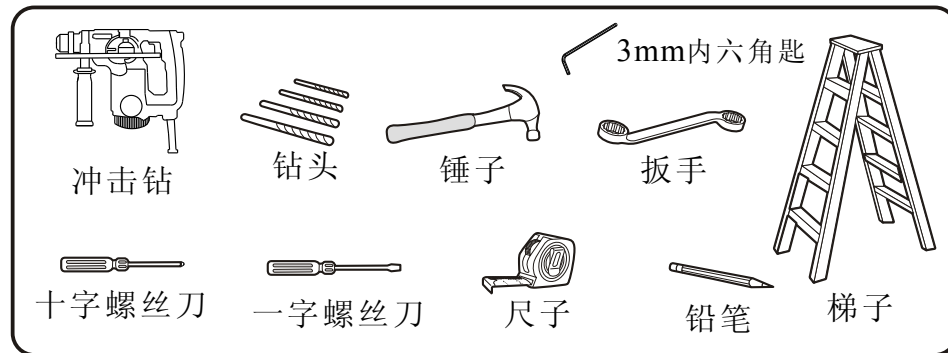
### A. F-850T红外线接线图



## 二、安装示意图

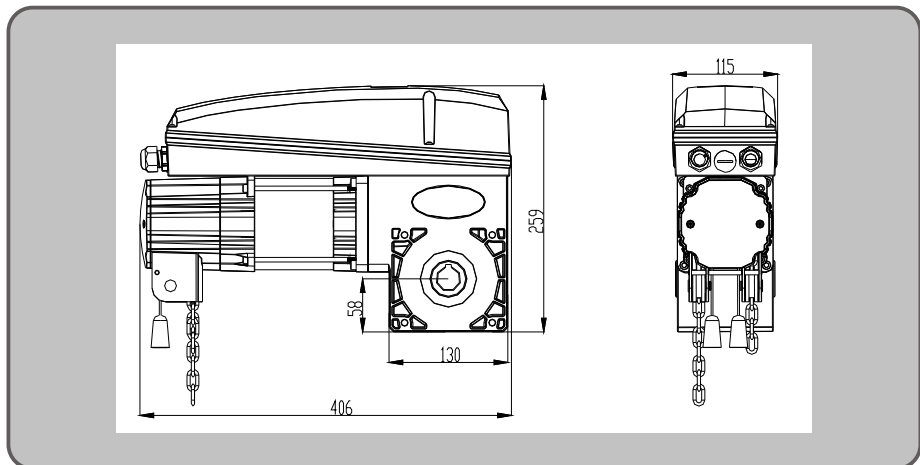


## 三、安装工具 (确认您拥有以下工具并符合现今安全技术标准)



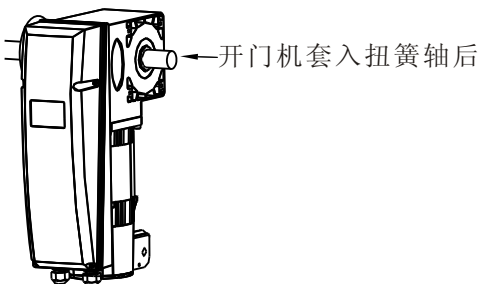
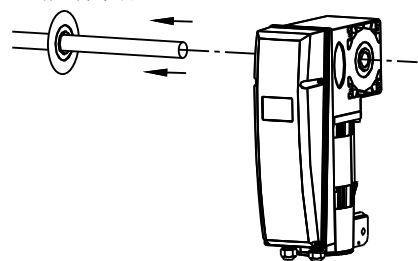
## 四、开门机的安装

### 1. 开门机外形尺寸

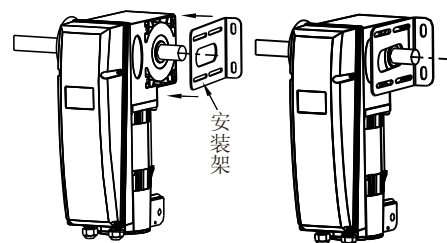


### 2. 安装开门机

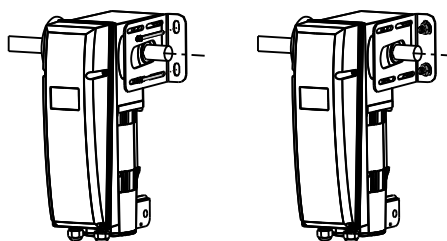
a. 把开门机按箭头方向套入滚动轴, 开门机与地面垂直, 与墙面平行不能有偏;



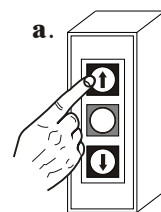
b. 把安装架按箭头方向套入滚动轴, 紧贴着开门机;



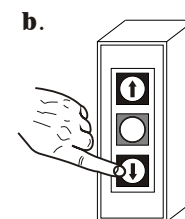
c. 用M10X80膨胀螺丝把安装架固定在墙壁上, 先不拧紧方便微调;



**D方式:** 按电路板上 **S2** 键4次, DL8灯每3秒闪亮4次, 在此状态下:

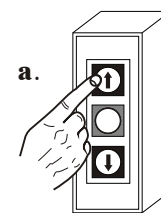


按此 **↑** 按键能控制门体: 开门 ⇨ 停止 ⇨ 关门 ⇨ 停止。

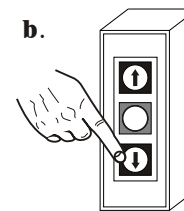


按此 **↓** 按键只能控制关门, 如门体正在开门运行时, 按此 **↓** 键门体马上关闭。

**E方式:** 按电路板上 **S2** 键5次, DL8灯每3秒闪亮5次, 在此状态下:

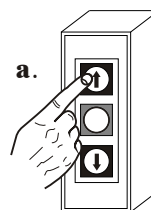


按此 **↑** 按键能控制: 开门 ⇨ 停止 ⇨ 关门 ⇨ 开门, 如门体正在关门运行时, 按此 **↑** 键门体马上打开。



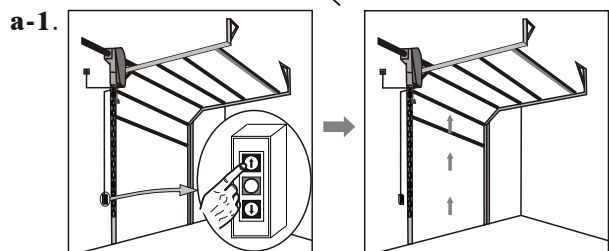
按此 **↓** 按键只能控制关门, 如门体正在开门运行时, 按此 **↓** 键门体马上关闭。

**F方式:** 按电路板上 **S2** 键6次, DL8灯每3秒闪亮6次, 在此状态下:

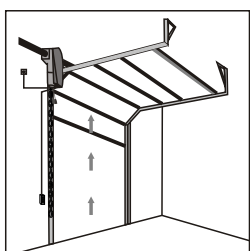



按此 **↑** 开关控制开门。如门体正在关门运行时, 按此 **↑** 键门体马上打开。

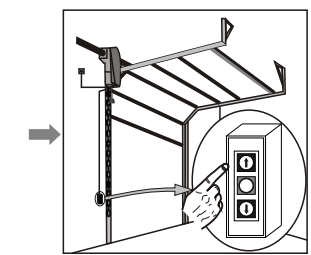
C方式：按电路板上  键3次，DL8灯每3秒闪亮3次，在此状态下：



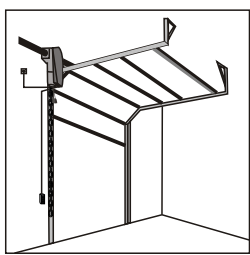
当门体处于关闭或  
未完全打开状态下，



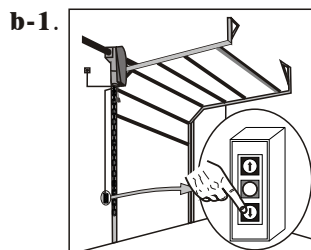
按住手动开关  门体立即打开



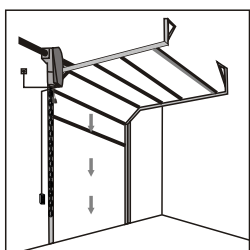
若松手不按 




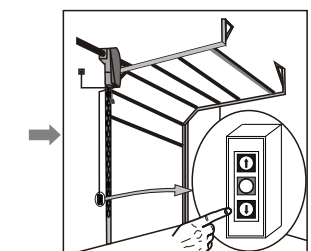
门体立即停止




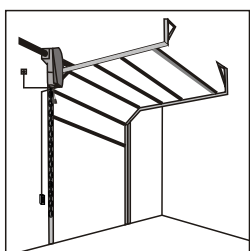
当门体在打开  
并静止状态下，



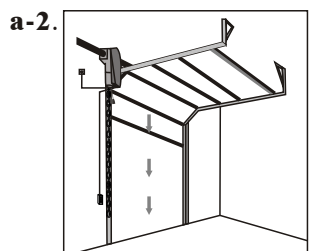
按住手动开关  门体立即关门



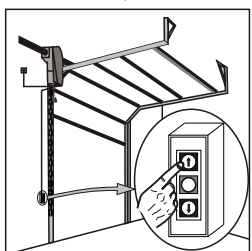
若松手不按 




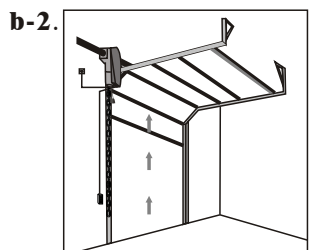
门体立即停止



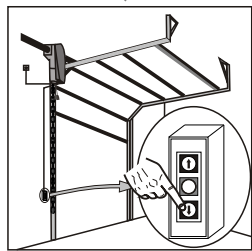
当门体正在关门运行时




按手动开关  门体立即停止

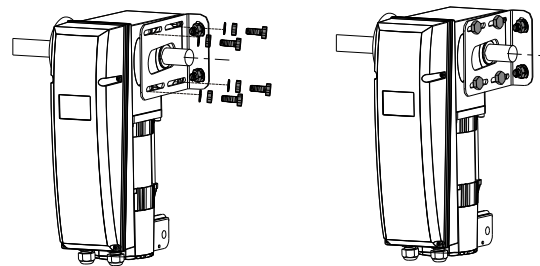


当门体正在开门运行时



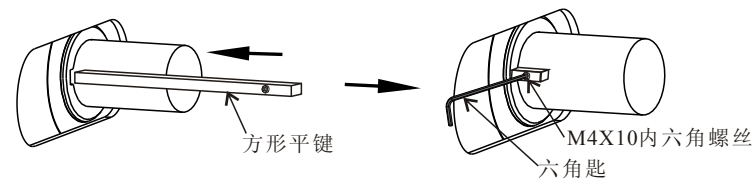
按手动开关  门体立即停止

d. 用M8x25螺丝把安装架固定在开门机上, 先不拧紧方便微调; 确保安装架是



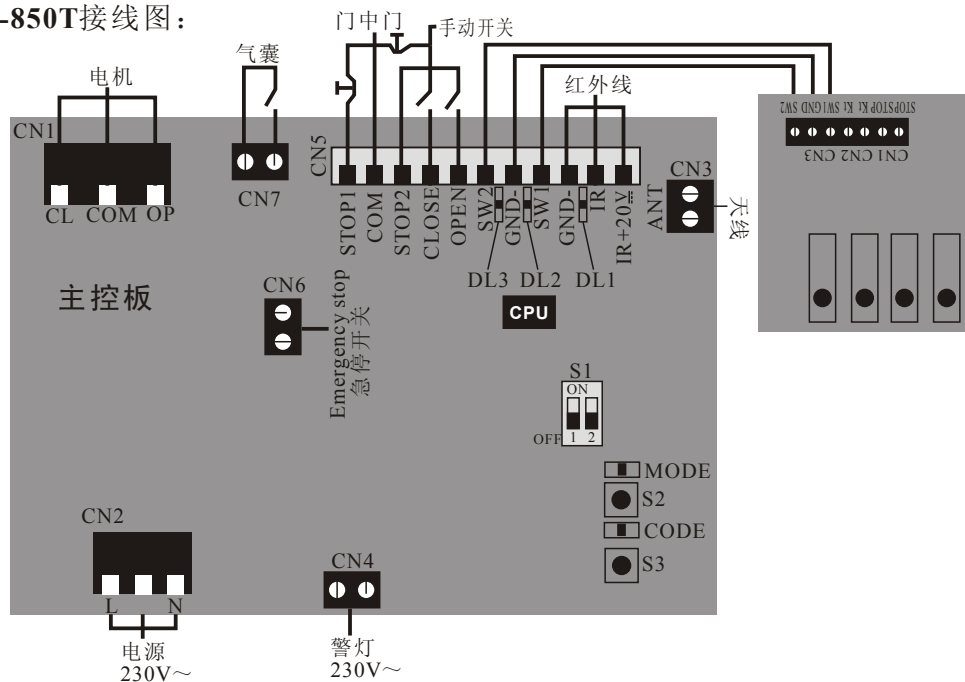
否与地面垂直, 与电机平行后, 再拧紧所有安装螺丝,

e. 把方形平键插入开门机凹槽内, 然后用六角匙拧紧方形平键上的M4X10内六角螺丝(如下图), 锁紧开门机与滚动轴, 完成开门机安装。

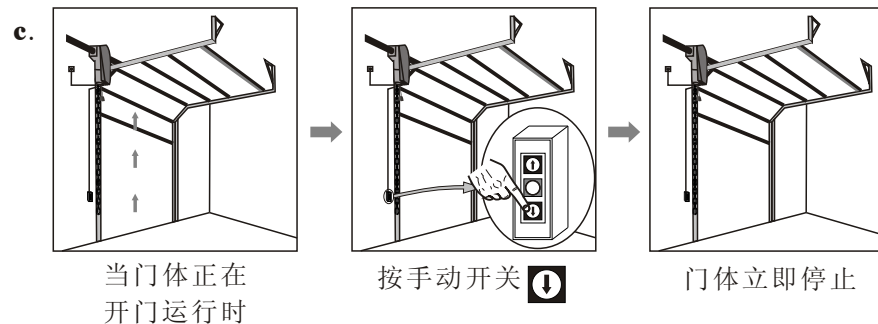
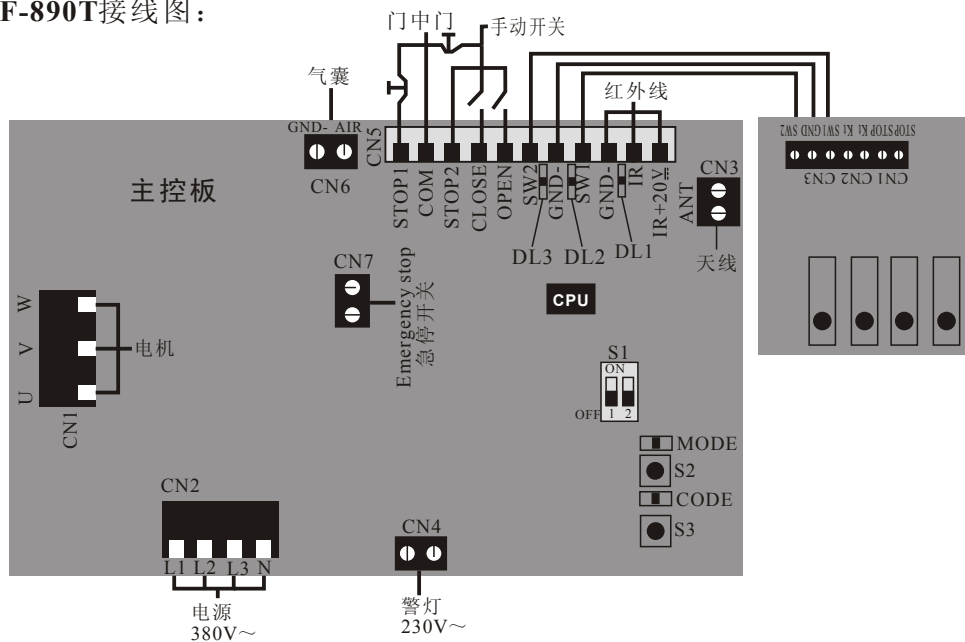


### 3. 接线图

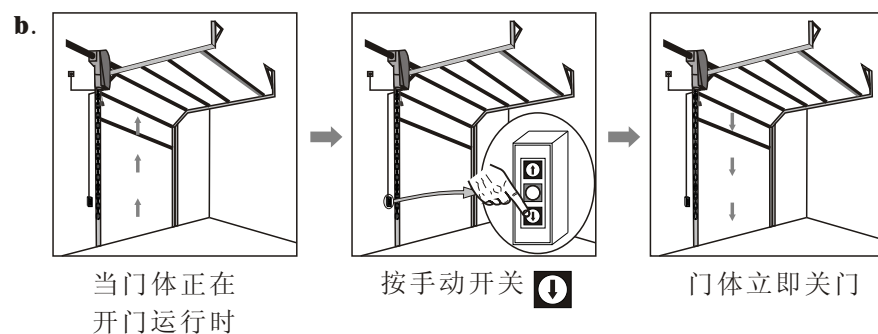
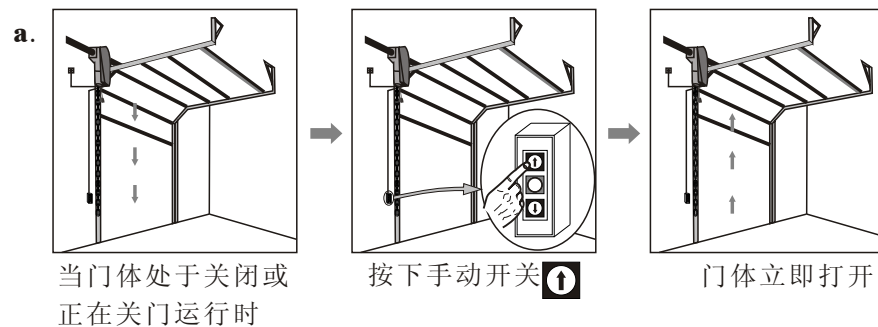
F-850T接线图:



F-890T接线图:



B方式: 按电路板上 键2次, DL8灯每3秒闪亮2次, 在此状态下:

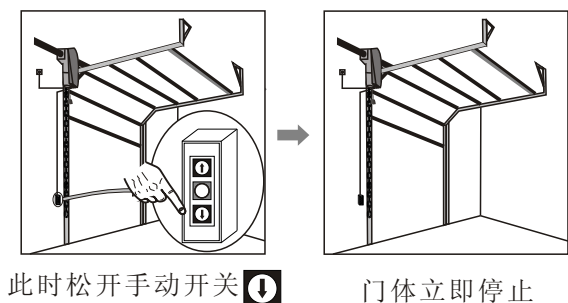
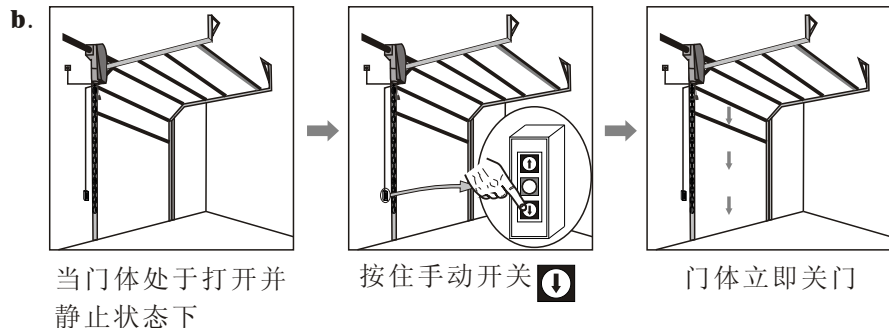
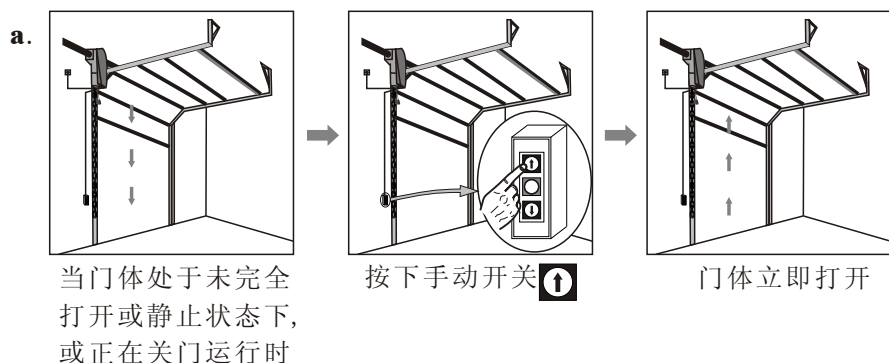


## 八、功能选择

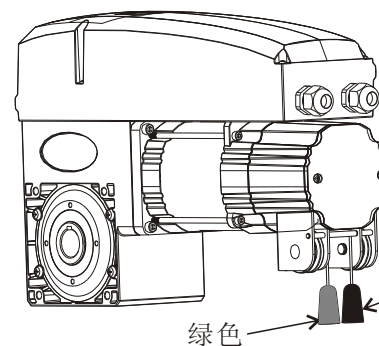
### 1. 选择门体运行方式

开门机有A. B. C. D. E. F共6种手动控制方式。

A方式:按电路板上  键1次, DL8灯每3秒闪亮1次,在此状态下:




## 五、开门机链条离合控制



a. 拉红色拉绳打开链条离合器。(手动状态)

b. 拉绿色拉绳锁上链条离合器。(电动状态)

 门体在运行过程中,严禁拉红色拉手。

## 六、配码与消码

### 1. 配码


按住  键2秒, CODE灯亮, 此时连续按遥控键  2次,

配码成功, 最多可配40个遥控器, 此控制器属于单键配码。

遥控器的运行方式: 开 ⇒ 停 ⇒ 关 ⇒ 停 ⇒ 开

### 2. 消码

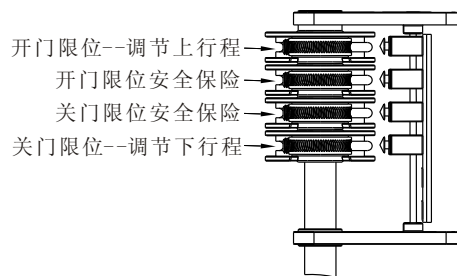
按住  键10秒, CODE灯灭, 消码成功。

 门体在运行过程中,不能配码。

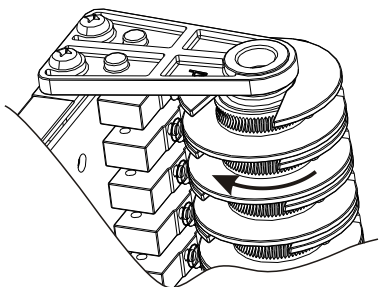
## 七、行程开关设置

### 1. 设置行程开关前言

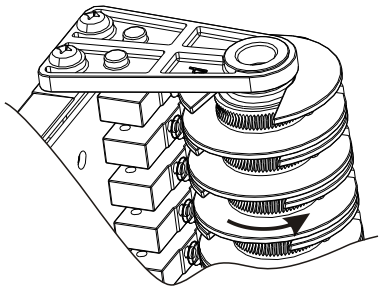
a 打开开门机控制盒上盖,见到行程开关:



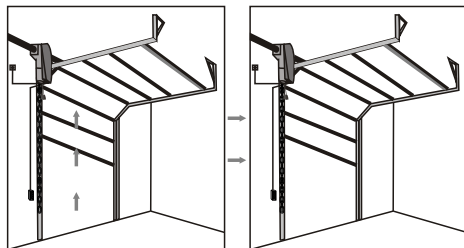
设置上行程:顺时针旋转开门限位,



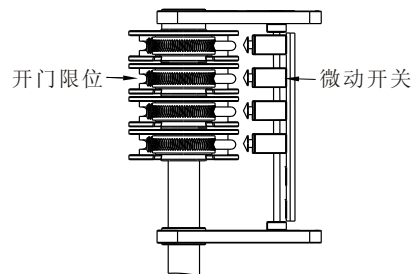
设置下行程:逆时针旋转关门限位,



b 电机在通电的情况下,先打开链条离合,然后手动拉链条把门体打开到门口的一半;



c 然后锁上离合,按遥控器观察门体运行,若门体打开,此时马上旋转开门限位(如下图):



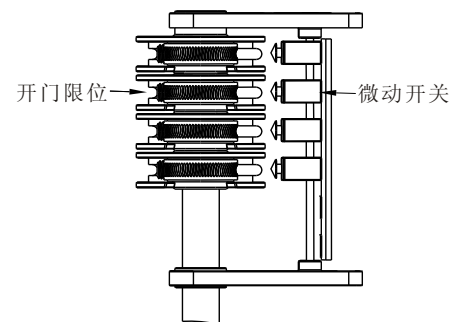
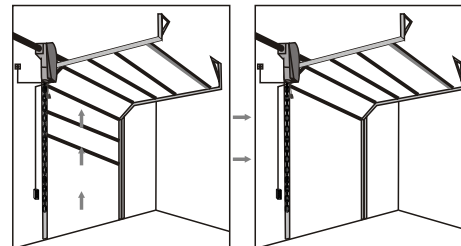
开门限位碰到微动开关门体应停止,门体停止后可进行设置上行程。

#### ⚠ 注意:

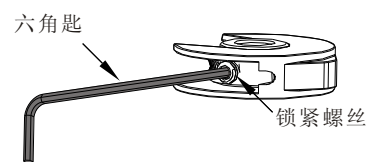
当调节c步骤时门体没有停止,马上拔掉电源,当开门限位碰到微动开关后不停止是因为微动开关线接反了,重新接好就,可继续按照上述步骤重新设置开/关门行程。

### 2. 设置上行程

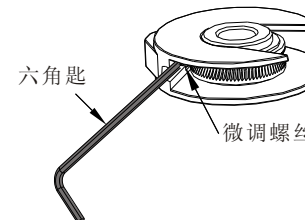
a 打开链条离合,手动拉链条把门体打开到所需的开门高度后,调节开门限位碰到微动开关(直到DL2指示灯灭);



然后用六角匙伸进行程限位的锁紧螺丝孔内,然后锁紧限位开关,完成上行程设置。

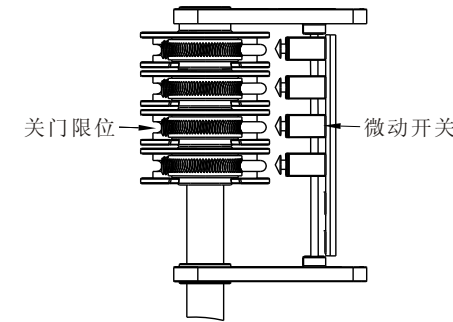
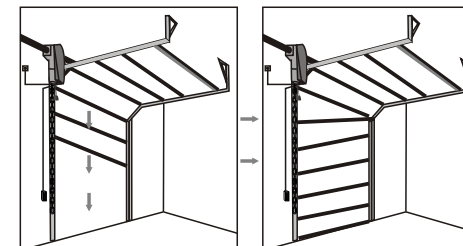


⚠ 注意: 客户可通过开/关门限位上侧边微调螺丝孔内,通过微调更准确地设置上/下行程。(如下图:)



### 3. 设置下行程

a 手动拉链条把门体关闭到所需的关门位置后,调节关门限位碰到微动开关(直到DL3指示灯灭);



然后用六角匙伸进行程限位的锁紧螺丝孔内,然后锁紧限位开关,完成下行程设置。

