



XL117PS 规格书

XL117PS User manual

V1.0

2023.10



版本

Version	Date	Write	Appove	Description
V1.0	2023/10/26	CHM	Andy	首次发行版。



目录

1、产品描述.....	4
2、芯片特性.....	4
3、应用范围.....	5
4、管脚图.....	5
4.1、管脚描述.....	5
5、电气特性.....	6
6、绝对最大额定值.....	8
7、推荐工作条件.....	8
8、数据帧.....	8
9、电路参数设计图.....	10
9.1、标准电路.....	10
9.2、精简电路.....	11
10、封装信息.....	12



1、产品描述

XL117PS 是集成编码器的真正单晶圆全新一代 OOK 发射 SOC 芯片，可完全兼容 1527 编码产品，支持常用的315Mhz/433.92Mhz 频率，拥有 4 个独立按键和 6 个组合按键，大功率输出使通信距离更远，零功耗待机模式可使电池用的更加持久。

芯片除支持 20bits 地址位的 1527 兼容格式外，还支持一些使产品更加安全的私有模式。支持 24/28bits 私有地址格式，最大可做到 2.68 亿组地址不重复。支持数据帧和校验，杜绝因空中干扰造成的设备错误操作。

与XL710/XL520系列接收芯片收发搭配使用，可有效满足用户所需的低成本、低功耗和高性能的无线控制需求。

2、芯片特性

- 集成度
 - 集成 PLL 和功率放大器
 - 集成 EV1527 标准编码
 - 支持 ASK/OOK 调制方式
- 特性
 - 4 个独立按键，按键码值可编程
 - 6 个组合按键
 - 20/24/28 位可配置地址
 - 工作温度范围：-40~120℃
 - 支持数据帧校验
 - 工作电压范围：1.8V~5.5V
 - 关断电流：0 uA
 - 最大输出功率：
 - 14dBm@3V
 - 17dBm@5V
 - 工作电流：
 - 7mA@3V(433M@14db)
 - 10mA@5V (433M@17db)



● 特点

- 零待机功耗
- 集成防压省电模式
- 支持 CE/FCC 等认证
- 良好的 ESD 静电能力
- 集成 LBD 低压报警

3、应用范围

- 遥控门禁
- 电动车遥控器
- 照明开关
- 遥控玩具/风扇

4、管脚描述

4.1 管脚图

XL117PS 采用SOP8形式封装，管脚定义如下图所示。

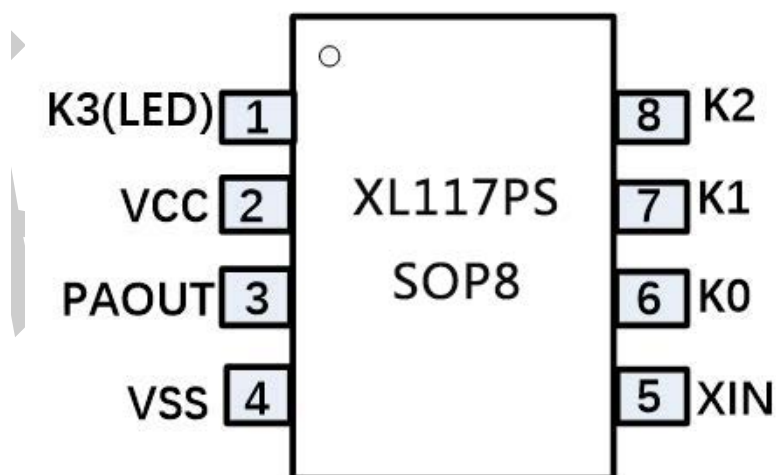


图 1 SOP8封装脚位图



SOP8	PIN name	PIN TYPE	PIN DESCRIPTIONS
1	K3(LED)	Digital IO	K3按键输入/LED/烧录TX
2	VCC	Power	电源输入
3	PAOUT	Analog	射频信号输出
4	VSS	Ground	GND
5	XTN	Analog pin	晶振输入
6	K0	Digital IO	K0按键输入/烧录RX
7	K1	Digital IO	K1按键输入/烧录SET
8	K2	Digital IO	K2按键输入

5、电气特性

参数	符号	条件	最小值	典型值	最大值	单位
普通特性						
供电电压	VDD	433Mhz标准电路支持5.5V 315Mhz标准电路支持4V，如需支持到5.5V，需要参考《5电路设计参考图》	1.8	3	5.5	V
工作电流	3V I _{DD}	Freq=433M Pout=14dBm		7		mA
	5V I _{DD}	Freq=433M Pout=17dBm		10		mA
峰值电流	3V I _{pp}	Freq=433M Pout=14dBm		22		mA
	5V I _{pp}	Freq=433M Pout=17dBm		27		mA
STD 功耗	I _{STD}	DIN=0;Tdelay>40ms		0		uA



RF 特性						
支持速率	D_RATE		1	20		kbps
频率范围	Freq		315		433	MHz
输出功率	Pout	Freq=433M 3V		14		dBm
		Freq=433M 5V		17		dBm
		Freq=315M 3V		14		dBm
		Freq=315M 5V		17		dBm
RF 功率开关比	Pon/off	DIN=1 时功率 DIN=0 时功率		60		dB
相位噪声	Freq=433M	10KHz		-93		dBc/Hz
		100KHz		-91		dBc/Hz
		400KHz		-89		dBc/Hz
		1MHz		-94		dBc/Hz
谐波抑制	二次谐波	Freq=433M Pout=15dBm		-49		dBm
	三次谐波	Freq=433M Pout=15dBm		-51		dBm
	二次谐波	Freq=315M Pout=15dBm		-55		dBm
	三次谐波	Freq=315M Pout=15dBm		-52		dBm
晶振倍频杂散	载波附近	Freq=433M		-40		dBm
		Freq=315M		-40		dBm
晶振特性						
晶振频率	F _{XTAL}	Freq=433M		13.56		MHz
		Freq=315M		9.84375		MHz
负载电容	C _{LOAD}			NC		pF
启动时间	Ton	Freq=433M		1.4		ms
		Freq=315M		2		ms



6、绝对最大额定值

参数	条件	最小值	最大值	单位
电源电压		-0.3	+5.5	V
储存温度		-65	+150	°C
ESD HBM	RFO	-6KV	+6KV	KV
	IO、Power	-8KV	+8KV	KV

7、推荐工作条件

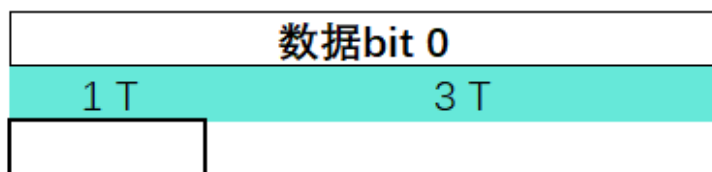
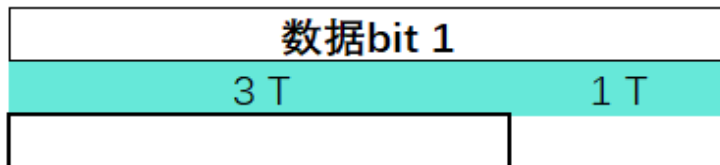
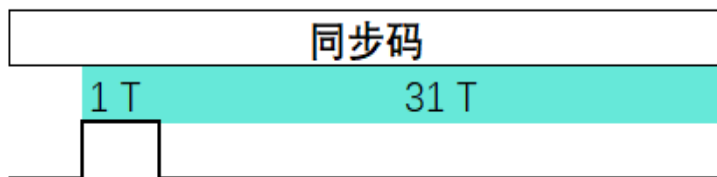
参数	最小值	最大值	单位
电源电压	1.8	5.5	V
工作温度	-40	+120	°C

8、数据帧

XL117PS 的基本时间单位是 T(ms)，可配范围是 0.05ms~1ms，即速率是 20kbps~1kbps。数据 bit 由 4 个 T 组成，bit1 由 3T 高电平+1T 低电平组成，bit0 由 1T 高电平加 3T 低电平组成。



同步码和 BIT



1527编码					
32 T	20 bits	1 bits	1 bits	1 bits	1 bits
同步码	地址C0~C19(百万组)	D0	D1	D2	D3

WS4460私有编码						
32 T	24/28 bits	1 bits	1 bits	1 bits	1 bits	4bits
同步码	地址C0~C23/C27 (1677万组或2.68亿组)	D0	D1	D2	D3	校验

私有编码的校验域 4bits 是地址码域和数据域每 4bits 求和，校验值保留最低 4bits。以 24bits 地址长度为例：

$$CK[4] = C3C2C1C0 + C7C6C5C4 + \dots + C23C22C21C20 + D3D2D1D0$$

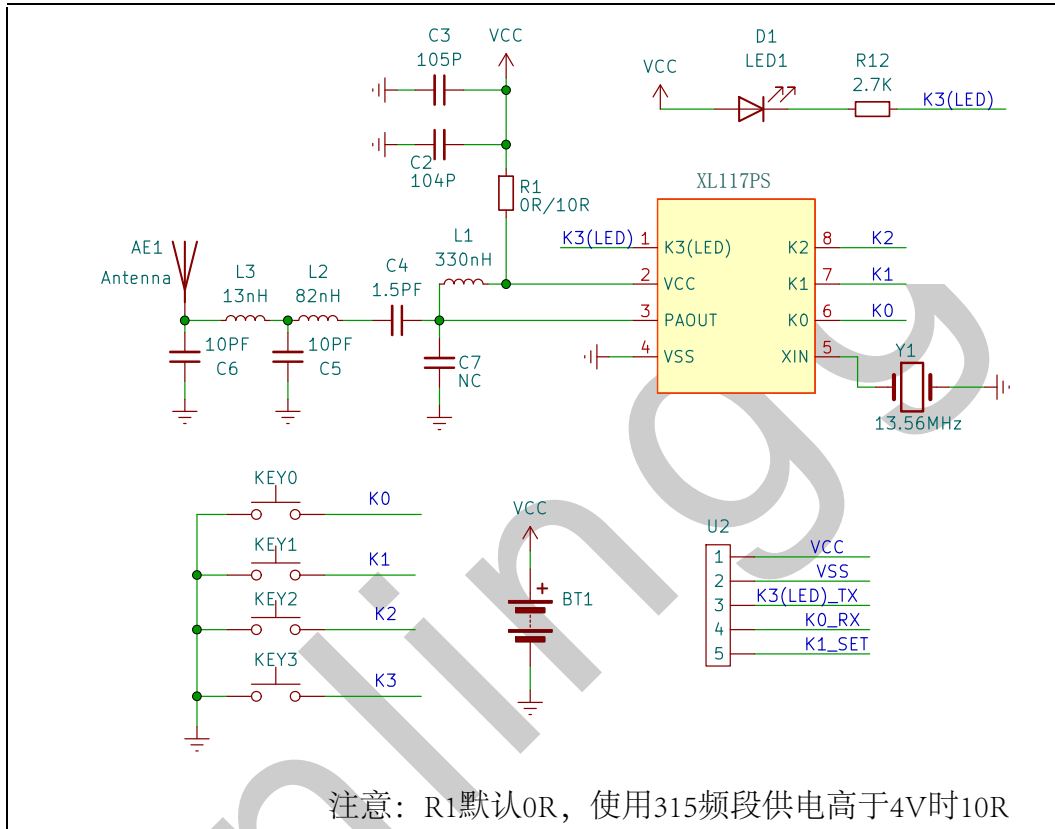
$$= CK3CK2CK1CK0 \text{ (包结构中的发送顺序是 CK0 CK1 CK2 CK3)}$$



9、电路参考设计图

9.1、标准电路

标准电路适用于对谐波、功率、CE/FCC认证等有要求的应用，便于匹配调试。



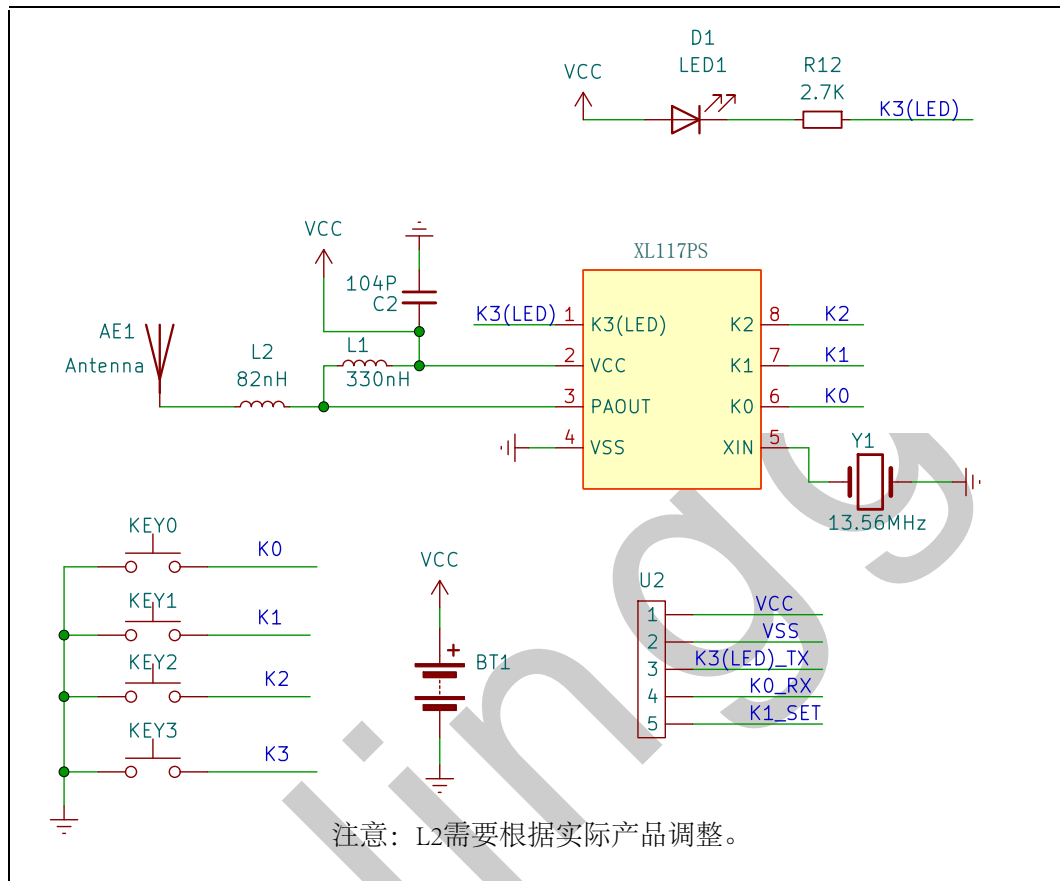
标准匹配参数	X1	R1	C2	C3	C4	C5	C6	C7	L1	L2	L3
433Mhz	13.56M	0R	100nF	1uF	1.5pF	10pF	10pF	NC	330nH	68nH	13nH
315Mhz	9.84374M	0R/10R*	100nF	1uF	1.6pF	15pF	15pF	NC	330nH	120nH	24nH

*R1 电阻，在315Mhz供电小于4.0V时，R1为0R。315Mhz供电大于4.0V供电电压，R1焊接10Ω。

*匹配参数示例为天线为50Ω下的示例匹配，实际需根据天线具体调试，达到更好的功率和辐射效果。

9.2、精简电路

精简电路适用于无认证要求的低成本解决方案，通过调试合适的电感值，也可以达到很好的输出功率。

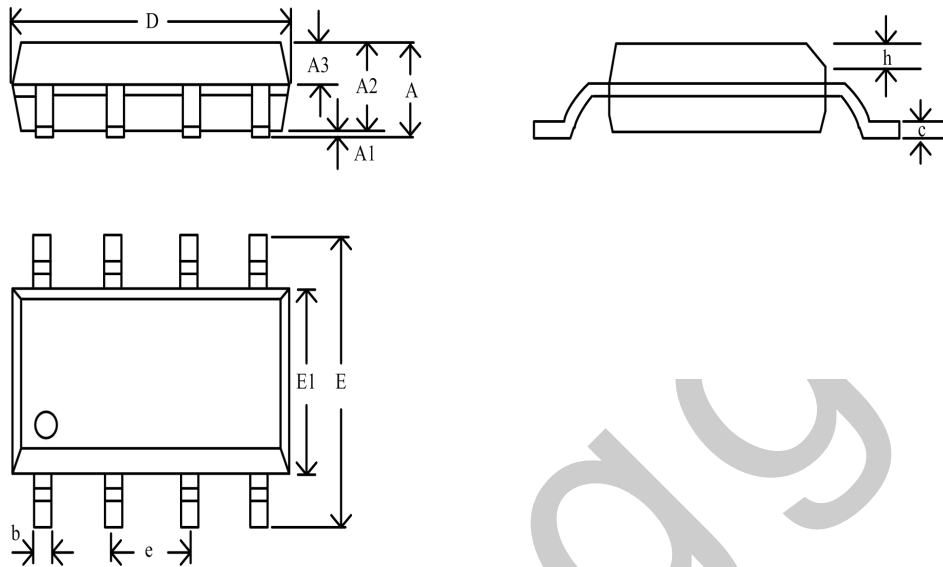


标准匹配参数	X1	C2	L1	L2
433Mhz	13.56M	100nF	330nH	82nH
315Mhz	9.84374M	100nF	330nH	120nH

*匹配参数示例为天线为50Ω下的示例匹配，实际需根据天线具体调试，达到更好的功率和辐射效果。



10、封装信息



注：1)为引出端识别标志区。

单位为：毫米

尺寸 符号	数值			尺寸 符号	数值		
	最小	公称	最大		最小	公称	最大
A	—	—	1.75	e	—	1.27	—
A1	—	—	0.23	b	0.39	—	0.48
A2	—	—	1.50	h	0.25	—	0.50
A3	—	—	0.70	E	5.80	—	6.20
D	—	—	5.10	E1	3.70	—	4.10
c	—	—	0.26				

SOP8封装尺寸图