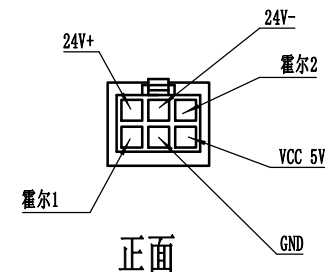
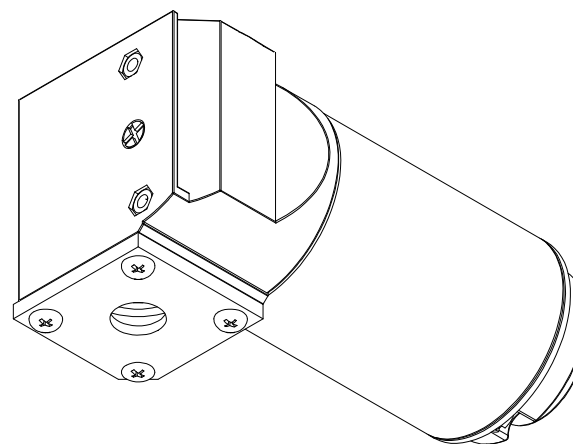
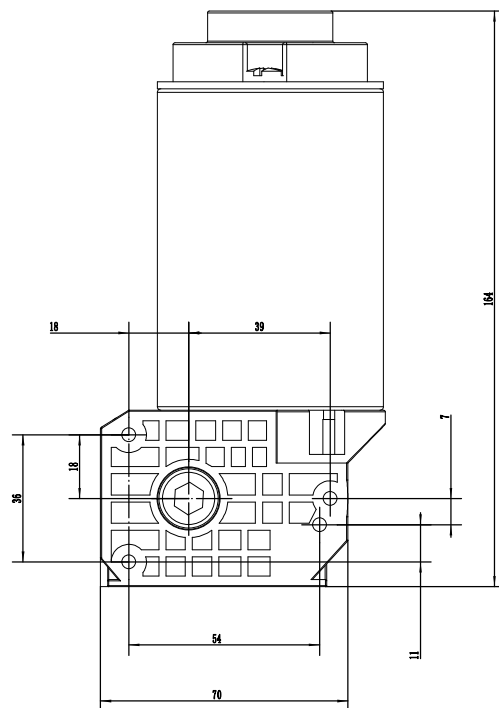
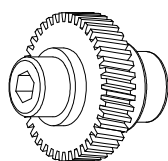
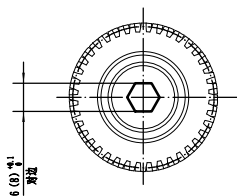


接线端子型号: 5557-6Y



涡轮接口



带霍尔反馈

防护等级IP43

工作频率S2-18min

减速比20:1

涡轮接口有六角对边6mm和8mm两种

电源线可按客户要求定制

减速比	输出功率	堵转电流	转速(转)	电压(VDC)	空载电流	额定负载	负载电流	脉冲信号
20:1	45W	7.5A	2200	24	0.35~0.45A	80Kg	3.2~3.6A	磁环转一圈12个脉冲信号

				单电机		新昌迈奇驱动科技有限公司		
						TD-04-D-00		
标记	处数	更改文件名	签字	日期	外形图	图样标记	重量	比例
设计			工艺					1:1
制图			批准					
审核			日期					
						共 张	第 张	

借(通)用件登记	
旧底图总号	
底图总号	
签字	
日期	
档案员	日期