

*本公司有权进行技术修改或更改本文件内容，恕不事先通知。
最终解释权归法泰电器(江苏)股份有限公司所有。
FTQ6Z20230613A



全国统一服务热线
400-887-6008

ATSE/FTQ5E

系列自动转换开关电器

综合样本



法泰电器（江苏）股份有限公司

总机: 0512-8588 8888
传真: 0512-8588 6789
客服服务热线: 4008 876 008
售后服务电话: 0512-85888057
www.fatai.com
pub@fatai.com
总公司地址:江苏省苏州市相城区康元路666号



微信搜一搜

法泰电器

微信公众号: fataidianqi123

法泰电器(江苏)股份有限公司

关于法泰



法泰电器（江苏）股份有限公司成立于1999年，是高新技术企业，省市级专精特新企业，致力于电力能源互联网数智化整体解决方案（硬件+软件+服务）、智能电器开关、智能电力设备、电力设备项目前期方案的服务咨询、电力设计、电力设备工程施工安装的产品生态服务体系。聚焦于用户端：电力、医疗、教育、信息通信、市政交通、建筑、基础设施等领域。

公司建有国家级博士后科研工作站、省级企业技术中心、省级工程技术研究中心、数字能源研究院、工业物联网研究院、机械工业低压电器联合工程研究中心、机械工业智能电器及其系统集成联合重点实验室等研发平台，主导和参与国标和行标的制修订近30项，其中主要起草标准3项，申请专利近200项，其中发明专利60项，是国家知识产权优势企业。



微信公众号

法泰闪耀在中国

国家级工程		国家电网公司1000千伏特高压交流输电变电工程环境实验室 天安门60周年庆典改建工程（金水桥夜景照明工程） 上海世博园地波兰馆和后滩游乐场、垃圾处理站、 停车场等公共设施区域.....
冶金行业		上海宝钢集团、江苏沙钢集团、济钢集团、 杭钢集团、莱钢集团、 贵钢集团、马钢集团、洛阳铜加工厂.....
石化行业		中化集团蓝星公司山纳橡胶、大庆油田、上海华谊丙烯酸化工公司、 晋城煤业集团金象化工、江苏东瑞化工、 山西三佳集团化工新材料公司、鲁西化工、陕西水泥厂.....
其他工业领域		哈动力秦皇岛出海口基地中型厂房、森泽煤铝公司余热利用发电工程、 中信重工机械股份有限公司、山西金象煤化工、中基船业有限公司、 郑州市热力公司、南玻集团、金海湾船业、金龙联合汽车工业公司、 山西焦煤霍州煤电集团公司、京能集团山西彰山电厂.....
第三产业领域		清华大学、浙江大学、上海师范大学、郑州大学、 苏州大学、江苏大学、安庆大学、 苏州市立医院、苏州中茵皇冠酒店（五星级）、 东山宾馆（五星级）、苏州万达广场、山西万达广场、 晋江万达广场、苏宁置业、合生创展、中海地产、招商地产.....
基础设施领域		苏通大桥、润扬大桥辅桥工程、苏州绕城高速、 苏州地铁、娄底高铁、宁绩高速、杨绩高速、 徐州机场、内蒙古乌海机场、内蒙古阿尔山民用机场、 四川邛崃机场、福建漳州机场、无锡火车站.....

法泰将秉承“绿色低碳、节能降耗，让人类安全用电更有智慧”的产品理念，
持续探索“源、网、荷、储、充”全过程的优化，缔造无限深度！

自动转换开关 ATSE/FTQ5E

感谢您使用本公司生产的 FTQ5E 系列自动转换开关电器! 我们将以可靠的质量, 竭诚的服务让您放心使用本公司产品。敬请您在安装、电路连接(配线)、运行、维护检查前, 必须熟读本说明书。

本产品是按照GB/T 14048.11标准, 全面实施质量管理体系控制组织制造。为了方便用户, 当产品万一发生故障时, 对保修期与售后服务特作如下说明:

保修期

公司对本产品提供12个月的质保期。在质保期内, 如因产品质量原因而不能正常使用时, 本公司负责无偿修理或更换。

如由于下述原因引起的故障, 即使在保修期内亦作有偿修理或更换:

- 1)由于使用错误、自行改装及不适当的维修;
- 2) 超过标准规范的要求使用;
- 3)购买后由于摔落及安装过程中发生损坏等;
- 4)地震、火灾、雷击、异常电压、其他天灾及二次灾害等原因。

售后服务

1)公司对产品提供终生维修服务和技术协助。如产品出现故障时, 请与供货商或公司售后服务部联系, 并出示购货凭证, 联系电话:0512-85888057

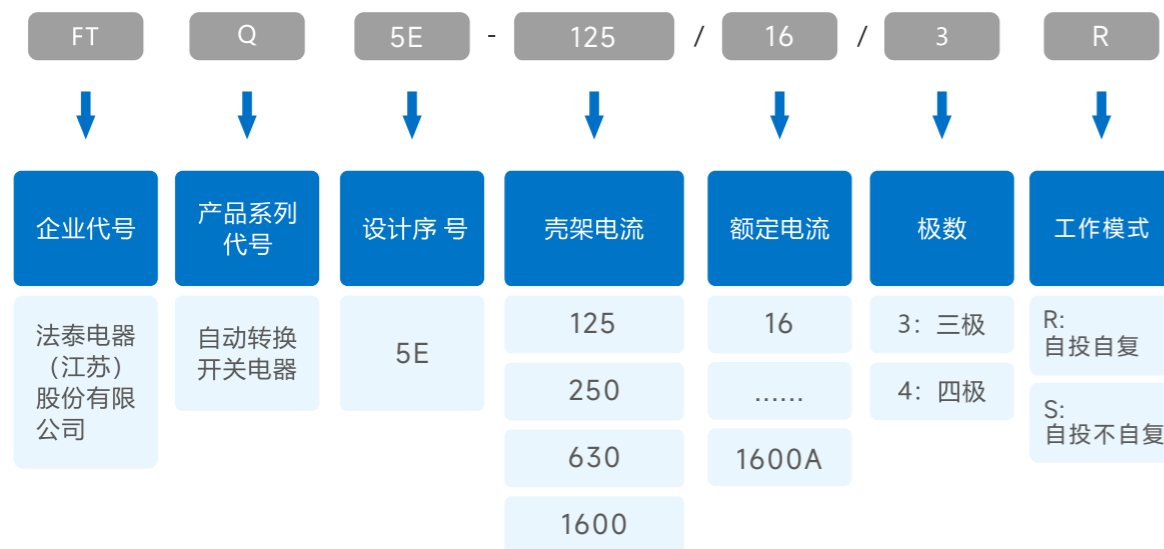
2)保修期内的修理或更换: 由于公司制造上的原因所造成的故障, 作无偿的修理, 以至更换。

3)超过保修期后的修理或更换: 在修理后能保持功能的情况下, 作有偿修理;修理后不能正常工作, 作有偿更换。

1	型号及含义	1
2	主要用途与适用范围	2
3	正常工作条件及安装条件	2
4	基本技术参数	3
5	接线示意图	4
6	主电路接线图	4
7	外形尺寸和安装尺寸	5
8	接线方式	6
9	端子接线操作方法	10
10	开关正确安装方法	10
11	使用方法	11
12	开关控制类型及相应功能	11
13	开关使用说明	11
14	液晶控制器使用说明	13



型号含义



主要用途与适用范围

用途

FTQ5E系列自动转换开关电器适用于交流额定工作电压400V及以下, 额定频率50Hz, 额定电流20A至1600A的紧急供电系统中两路电源间的自动切换, 以确保重要负荷工作的连续、安全、可靠。广泛应用于医院、商场、银行、化工、高层建筑、军事设施、消防等不允许断电的重要场所。

本产品符合GB/T 14048.11《低压开关设备和控制设备 第6-1部分:多功能电器转换开关电器》, 等同采用IEC 60947-6-1标准, 符合《高层民用建筑防火规范》《建筑设计防火规范》、《应急照明设计指南》、《民用建筑电气设计规范》等。

性能及特点

- 采用双列复合式触头、横拉式机构、微电机预储能及微电子控制技术, 基本实现零飞弧(无灭弧罩)
- 采用可靠的机械联锁和电气联锁, 执行元件采用独立的负荷隔离开关, 使用安全可靠
- 采用过零位技术, 紧急情况下可强制置零(同时切断两路电源), 满足消防联动需要
- 执行负荷隔离开关切换采用单一电动机驱动, 切换可靠平稳、速度快
- 操作器驱动电机只在执行负荷隔离开关切换瞬间通过电流, 稳态工作无需提供工作电流, 节能显著
- 执行负荷隔离开关带有机械联锁装置, 保证常用、备用电源工作可靠互不干涉
- 具有明显通断位置指示、挂锁等功能, 可靠实现电源与负载间的隔离
- 安全性能好, 自动化程度高, 可靠性高, 使用寿命8000次以上
- 机电一体化设计, 开关转换准确、灵活、顺畅, 采用国际先进的逻辑控制技术抗干扰能力强, 对外无干扰
- 具有主电源合、备用电源分
- 主电源分、备用电源合
- 主、备电源均断开三种稳定工作(I-O-II)
- 安装方便, 控制回路采用接插式端子连接四种操作功能: 紧急手动操作、电动远程控制操作、自动控制状态时紧急断开操作、自动控制操作。

正常工作条件及安装条件

正常工作条件

周围空气温度: 产品运行环境温度范围为-15°C~+60°C。

海拔: 安装地点的海拔高度不超过2000m。

大气条件

湿度: 最高温度为+40°C时, 空气的相对湿度不超过50%, 在较低的温度下可以允许有较高的相对湿度, 例如20°C时达90%。对由于温度变化偶尔产生的凝露应采取特殊的措施。

污染等级: 3级

安装条件

ATSE可以垂直或水平安装在柜体内, 特殊要求需特殊订货

应安装在无爆炸危险的介质中, 且介质中无足以腐蚀金属和破坏绝缘的气体与导电尘埃。

应安装在没有雨雪侵袭的地方。

安装类别 (过电压类别)

主电路开关电器的安装类别III。

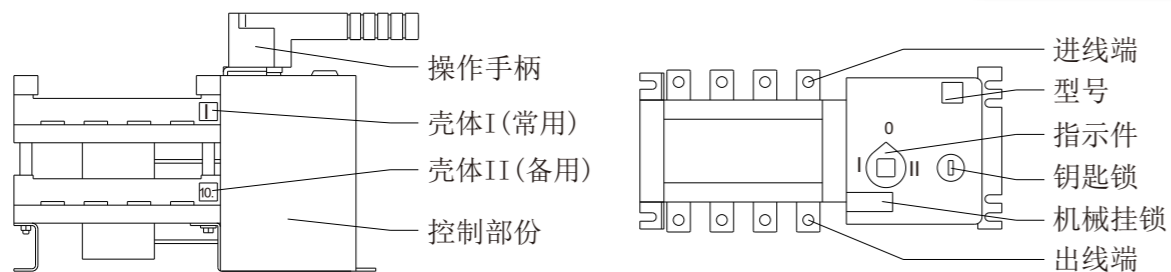
转换控制器和辅助电路安装类别II。

基本技术参数表

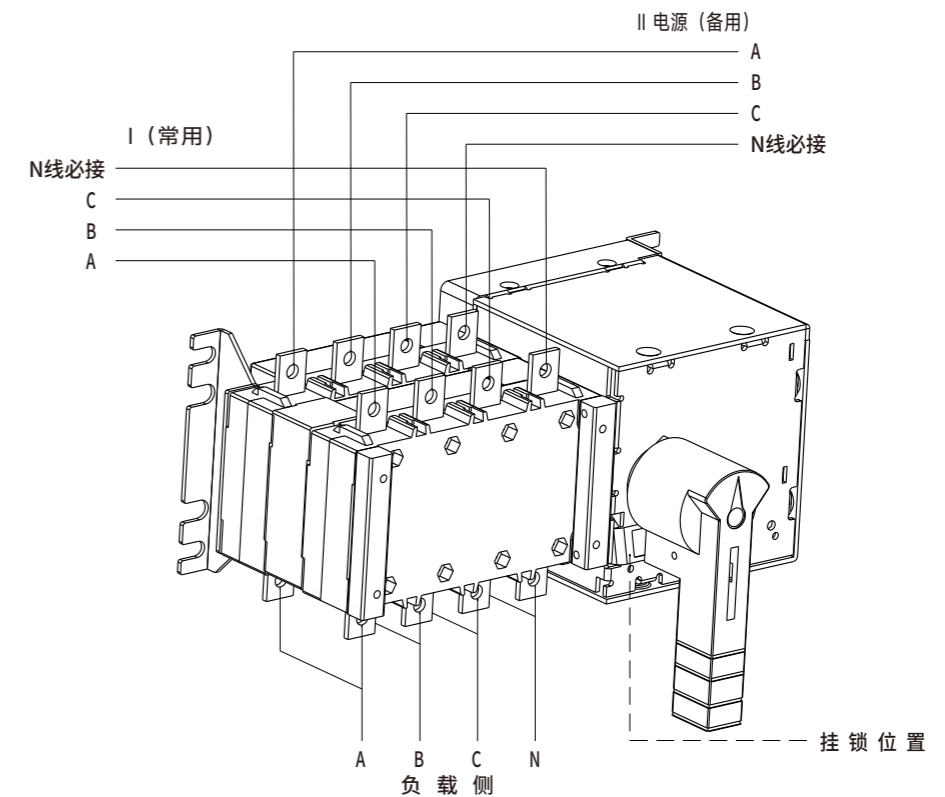
型号规格	FTQ5E			
技术参数				
极数 (P)	3P、4P			
符合标准	GB/T 14048.11			
壳架等级	125	250	630	1600
额定工作电流 I_e	16、20、25 32、40、50 63、80、100 125	125、140 160、180 200、225 250	250、315 400、500 630	800、1000 1250、1600
电气性能				
额定冲击耐受电压 U_{imp}	8kV			
额定绝缘电压 U_i	800V		1000V	
额定工作电压 U_e	AC400V/50Hz			
额定短路接通能力 i_{cm}	17kA		32kA	105kA
额定短时耐受电流 i_{cw}	10kA		12.6kA	50kA
转换时间 I - II或II - I	30ms		60ms	
控制电源电压	DC24V、AC230V、AC400V			
工作位置	常合、备合、双分			
电器级别	PC级			
使用类别	AC33iB			
电压检测	C相欠压转换(过压不转换)			
工作模式	自投自复(R)、自投不自复(S)			

结构概述

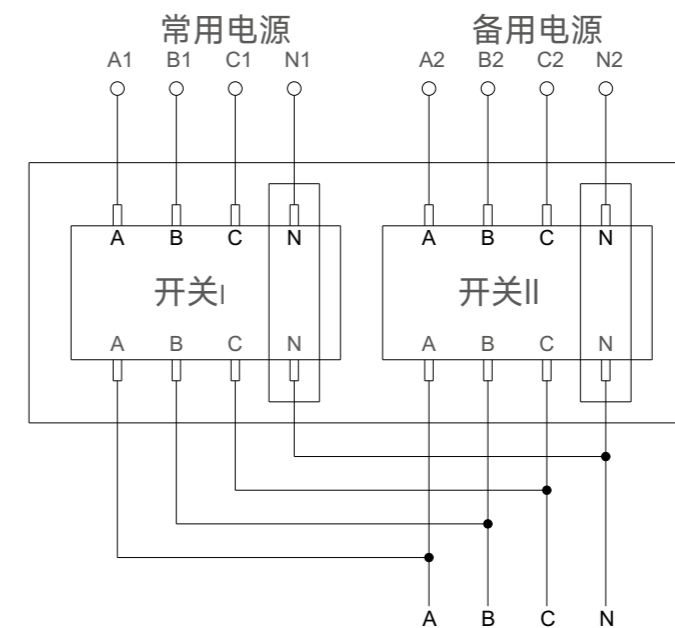
- 1、电气钥匙锁：控制开关内部控制线路电源，电气锁开启时，开关可实现全自动、强置“0”、远控操作；电气锁关闭时，开关只能手动操作。
- 2、操作手柄：使用操作手柄手动操作时，必须先关闭电气锁。
- 3、机械挂锁：检修专用，即先用操作手柄使开关处于“0”档位置再拉起挂锁机构并上挂锁，方可进行检修(拉起挂锁则切断开关内部控制电源，开关无法自动，并且无法实现手动)。
- 4、指示件：指示开关的工作状态位置 (I、0、II)。



接线示意图

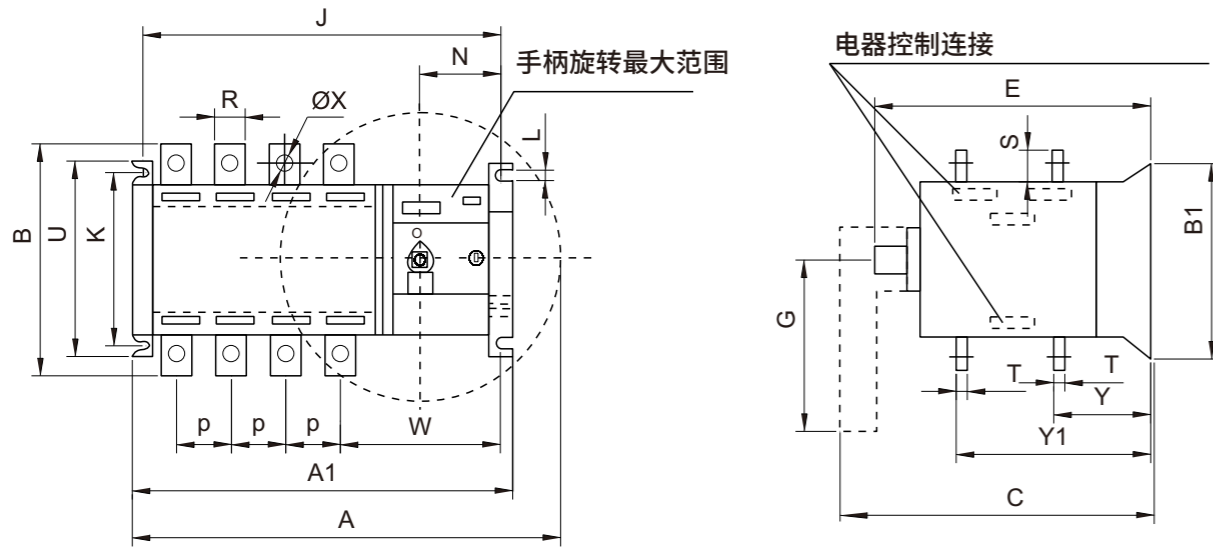


主电路接线图



外形及安装尺寸

1、外形尺寸



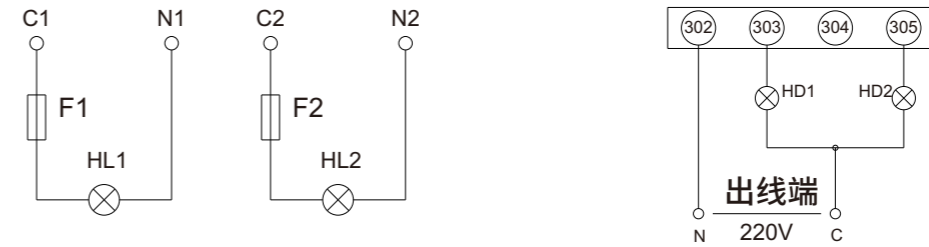
2、安装尺寸表

单位:mm

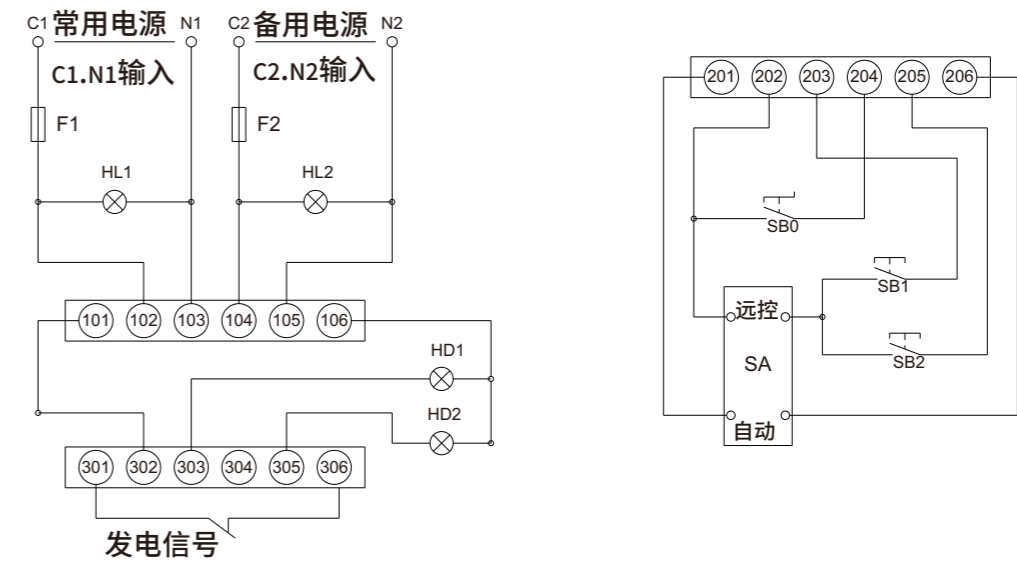
规格	外形尺寸			安装尺寸			铜排尺寸		
	A1	B	E	J	K	X	R	T	
125/3P	232	118	140	222	85	6	13	2.5	
125/4P	245	118	140	234	85	6	13	2.5	
160/3P	267	154	180	251	108	9	20	3.5	
160/4P	300	154	180	285	108	9	20	3.5	
250/3P	305	179	180	287	108	11	25	3.5	
250/4P	365	179	180	353	108	11	25	3.5	
400/3P	375	245	245	356	175	11	32	5	
400/4P	435	245	245	416	175	11	32	5	
630/3P	375	265	245	356	175	11	40	5	
630/4P	435	265	245	416	175	11	40	5	
800-1000/3P	515	353	308	495	220	11	60	8	
800-1000/4P	636	334	363	615	220	11	60	8	
1250/3P	515	367	308	495	220	11	80	8	
1250/4P	636	334	363	615	220	11	80	8	
1600/3P	515	370	308	495	220	12	80	10	
1600/4P	636	334	363	615	220	12	80	10	

接线方式

100A 普通型



100A 消防型



F1-2:(5A)熔断器

HL1:常用电源有电指示

HL2:备用电源有电指示

HD1:常用电源投入指示

HD2:备用电源投入指示

SA:功能转换开关

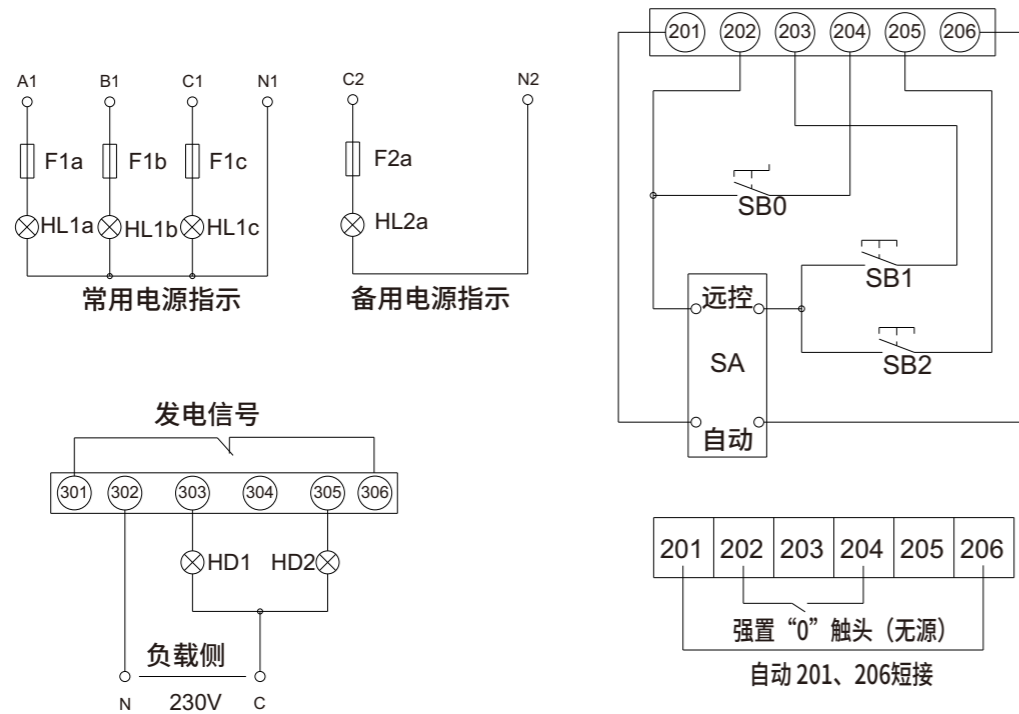
SB0:强制"0"自锁按钮

SB1:常用电源投入按钮

SB2:备用电源投入按钮

- 1).100A以下常规只提供普通型、消防型开关;
- 2).HD1-2、HL1-2指示灯可根据需要选择;
- 3).开关内部已接入常用电源的C1.N1与备用电源C2.N2;
- 4).普通型(即全自动)开关的内部已将201与206短接,故没有201-206端子;
- 5).消防型开关的201-206端子可根据需要选择相应功能接线。
- 6).301与306为发电起动信号触头。

100A 远控型

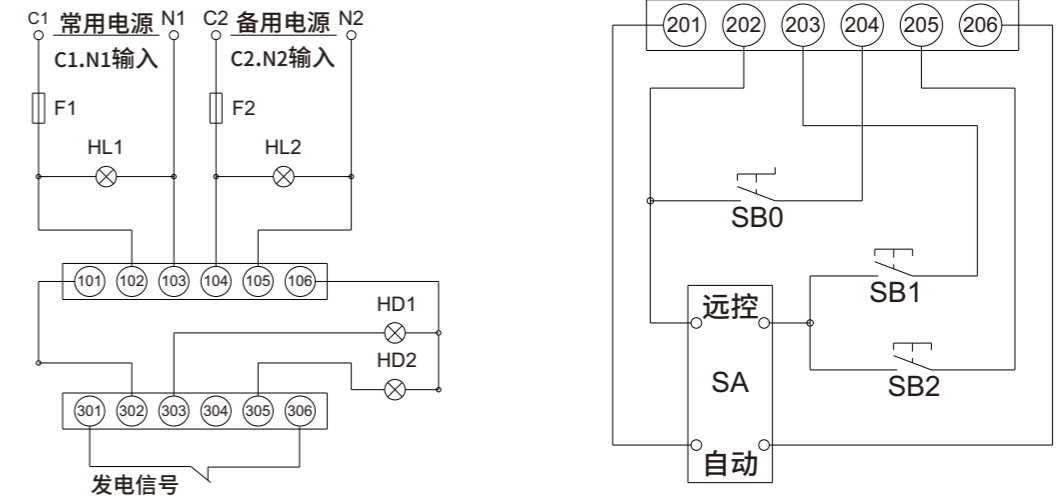


F1-2:(5A)熔断器
HL1:常用电源有电指示
HL2:备用电源有电指示
HD1:常用电源投入指示
HD2:备用电源投入指示

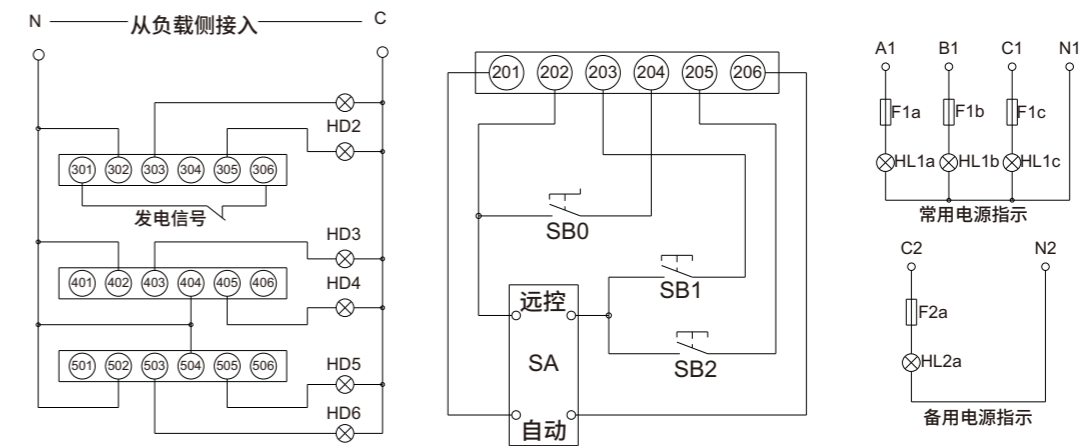
SA:功能转换开关
SB0:强制"0"自锁按钮
SB1:常用电源投入按钮
SB2:备用电源投入按钮

- 1).100A以下远控型开关为特殊定做开关;
- 2).远控型开关中已接入三相电源, 102至105端子不可再接电源。
- 3).开关电源投入指示根据以上图所示接线。
- 4) 302从负载侧N相接入, 信号灯火线从负载侧C相接入。
- 5) 301与306为发电起动信号触头。
- 6) 自动、远控与消防型接线方式一样。

125A~630A 消防型



125A~630A 远控型



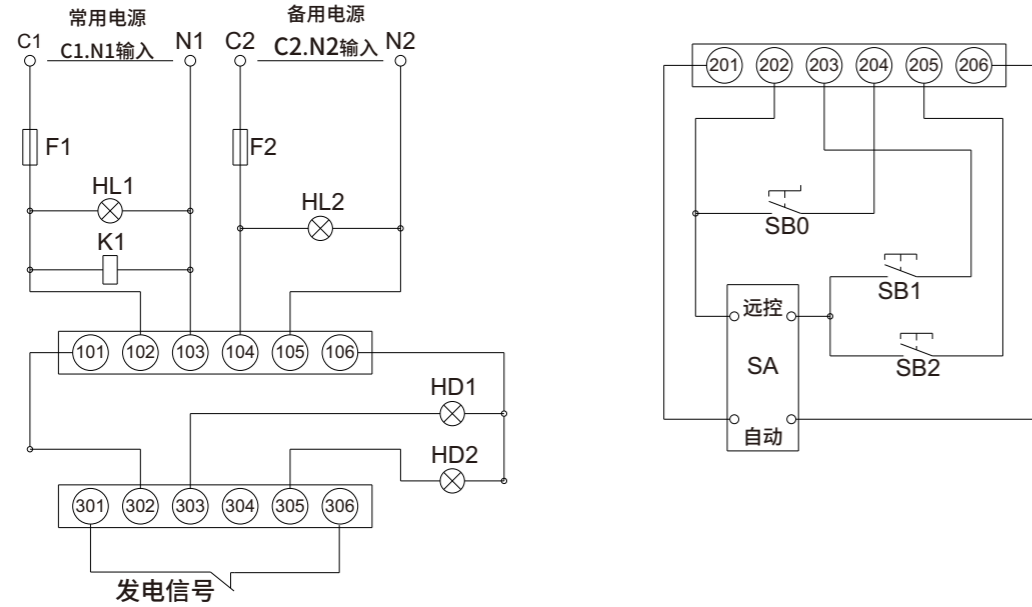
F1-2:(5A)熔断器
HL1:常用电源有电指示
HL2:备用电源有电指示
HD1:常用电源投入指示
HD2:备用电源投入指示

HD3:常用电源预断开指示
HD4:备用电源预断开指示
HD5:机械挂锁开/关指示
HD6:电气锁开/关指示

SA:功能转换开关
SB0:强制"0"自锁按钮
SB1:常用电源投入按钮
SB2:备用电源投入按钮

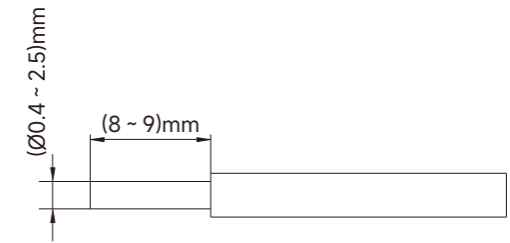
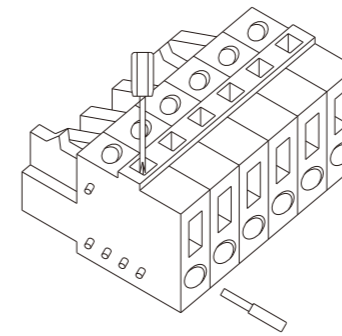
- 1).HD1-6、HL1-2指示灯可根据需要选接;
- 2).401-406、501-506端子只有400A以上才有;
- 3).101与106为开关输出的指示灯电源, 其中106为火线;
- 4).普通型开关125A以上不做, 只做普通型与远控型。
- 5).消防型与远控型开关的201-206端子可根据需要选择相应功能接线。
- 6).远控型开关中已接入三相电源, 102-105不可再接电源;仅三相开关103接入常用零线N1;105接入备用零线N2。

1000A~1600A 消防型



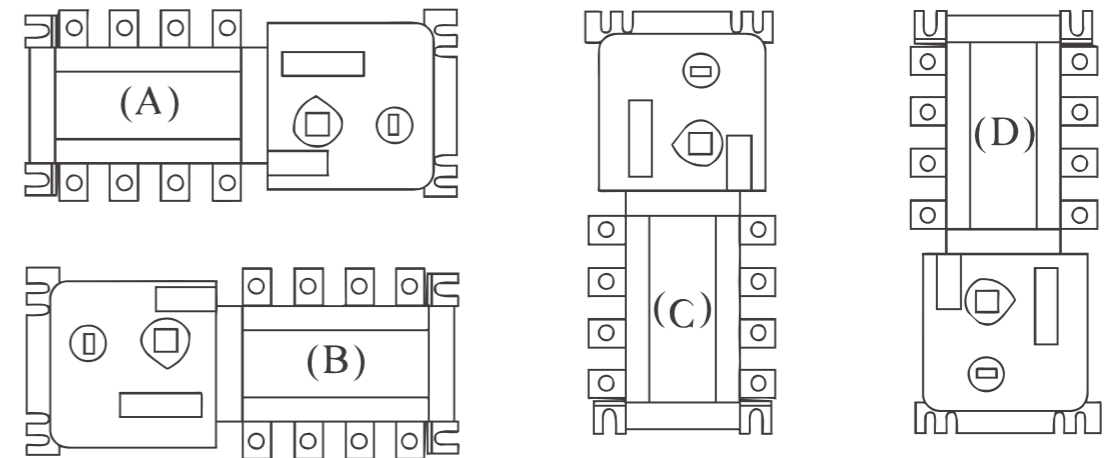
- 1). HD1-6、HL1-2指示灯可根据需要选接;
- 2). 401-406、501-506端子只有400A以上才有;
- 3). 101与106为开关输出的指示灯电源, 其中106为火线;
- 4). K1 继电器仅在全自动功能时使用。
- 5). 普通型开关125A以上不做, 只做普通型与远控型。
- 6). 消防型与远控型 201-206端子可根据需要选择相应功能接线。
- 7). 远控型开关中已接入三相电源, 102-105不可再接电源, 仅三极开关的103接常用电源零线N1, 105接备用电源零线N2。

接线端子操作方法



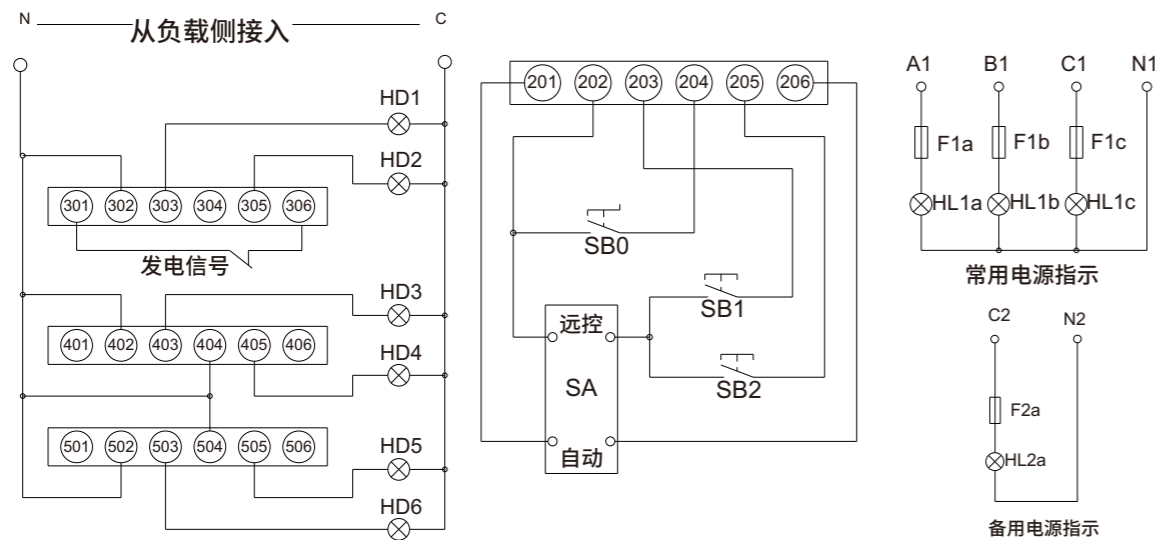
用小一字螺丝刀如图所示向下用力, 导线如图嵌入

开关正确安装方法



以上A.B.C正确(其中A最佳), D不正确

1000A~1600A 远控型



- | | | |
|--------------|---------------|---------------|
| F1-2:(2A)熔断器 | HD3:常用电源预断开指示 | SA:功能转换开关 |
| HL1:常用电源有电指示 | HD4:备用电源预断开指示 | SB0:强制"0"自锁按钮 |
| HL2:备用电源有电指示 | HD5:机械挂锁开/关指示 | SB1:常用电源投入按钮 |
| HD1:常用电源投入指示 | HD6:电气锁开/关指示 | SB2:备用电源投入按钮 |
| HD2:备用电源投入指示 | K1:中间继电器 | |

I 使用方法

- 1、全自动功能：当常用电源断电时，开关自动转换至备用电源；当常用电源恢复正常时，开关又自动返回，转换至常用电源。
- 2、强置“0”功能：启动强置“0”按钮，开关将切断两路电源。
- 3、远程控制功能：即远距离控制，按下“I”档按钮；则常用电源工作；按下“II”档按钮，则备用电源工作；按下“0”档按钮，则切断两路电源。
- 4、请根据需要选择开关功能，并按相应功能接线。
- 5、订货时请说明开关型号、电流规格及所需功能。

I 开关控制类型及相应功能

- 1、自投自复，当常用电源断电(或断相)时，开关自动转换至备用电源；而当常用电源恢复正常后，开关自动返回转换至常用电源。
- 2、自投不自复，当常用电源断电(或断相)时，开关自动转换至备用电源；而当常用电源恢复正常后，若要转换至常用电源，则需手动对开关转换。
- 3、以上功能常备用进线端检测在C相的断相和欠压信号。A, B相不具有断相检测，过欠电压检测功能。
- 4、强制“0”：紧急情况或设备检修时，启动强置“0”自锁按钮，开关自动转换至“0”档切断双路电源。
- 5、远程控制(远控)：即远距离操作控制，启动“I”档按钮，则常用电源投入工作；启动“II”档按钮，则备用电源投入工作。
- 6、带发电机(油机)：当市电电源断电(或断相)时，则发出油机启动的信号,使油机自动启动，等发电正常后，开关便自动转换至发电电源；而当市电电源恢复正常后，开关又自动返回转换至市电电源，同时发出油机关闭的信号，使油机自动关闭。

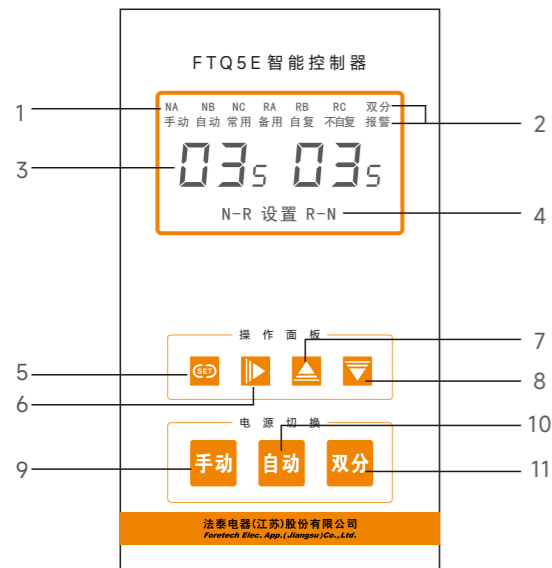
I 开关使用说明

- 1、非专业人士，请勿安装；非本公司许可，请勿拆开，以免损坏。
- 2、使用安装前，请仔细阅读本说明书，以免使用不当。
- 3、开关内部控制电源额定电压为230V，取自常用电源的C1.N1与备用电源的C2.N2，在85%~110%的额定控制电压范围内，开关方可正常工作。
- 4、开关进线端电源应有过压保护，以免电压过高而损坏内部线路板或控制电机。
- 5、开关出线端应有短路保护，以免短路时电流太大而烧坏开关本体。
- 6、使用安装时，请将电气钥匙锁关闭，并将开关打到“0”挡。
- 7、开关接线时，请测量与区分电源进线的A.B.C.N，并接到开关的相应极上。
- 8、通电使用前，请再次测量C.N电压是否在85%~110%的额定控制电压范围内，然后开启电气锁，正式投入工作。
- 9、开关正常投入后，请取下电气钥匙与操作手柄单独保管，以防意外。

输出端连接	装置内部	接插端子说明
AC230V I AC230V II AC230V 0	机内输出内 第2电源 101 102 103 104 105 106	接线端子 双电源 主电源 备用电源 230VAC 230VAC 230VAC OV OV 0 101 102 103 104 105 106
指令, 自动选择 公共点 位置I 位置O 位置II	控制 201 202 203 204 205 206	接线端子 指令/自动选择 公共点 I 0 II 201 202 203 204 205 206
公共点 位置I 位置O 位置II	位置指示 301 302 303 304 305 306	接线端子 位置 位置I 位置O 位置II 301 302 303 304 305 306
位置I 位置II	第1预断开辅助点 401 402 403 404 405 406	接线端子 预断开 位置I 位置II 401 402 403 404 405 406
“手动”触点打开 “自动”触点闭合 “挂锁”触点打开 “不挂锁”触点闭合	机械锁 挂锁 501 502 503 504 505 506	接线端子 自动/手动方式 挂锁方式 501 502 503 504 505 506

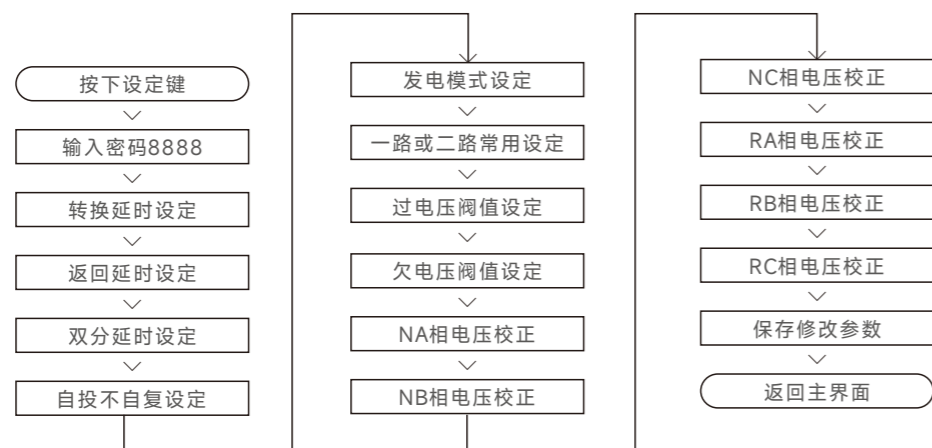
液晶控制器使用说明

控制器界面及操作说明



- 1、NA、NB、NC、RA、RB、RC分别为常用备用状态标志字样，若其闪烁或缺少则表示该相有故障或失压；
- 2、手动、自动、常用、备用、自复、不自复、反映当前模式及状态，“报警”字样可通过“递减键”点按可设定报警功能开启或关闭，“双分”字样显示时表示消防复位或强制双分启用；
- 3、待机下转换延时时间与返回延时时间数值显示，设定模式下为参数代码值；
- 4、“N-R”闪烁表示一路常用模式，“R-N”闪烁表示二路常用模式，设定模式下作为状态标志，“N-R”显示为转换延时设定，“R-N”显示为返回延时设定；
- 5、“SET”设定键，进入参数修改的功能键；
- 6、“右移键”(复用键),在设定模式下可作为右移和下一步使用，在待机状态下点按此键可查询NA、NB、NC、RA、RB、RC六相电压的电压值；
- 7、“递增键”在设定模式下参数加键；
- 8、“递减键”(复用键)在设定模式下参数减键，在待机状态下点按可开启或关报警功能；
- 9、“手动键”在待机状态下点按可循环常用与备用转换；
- 10、“自动键”在手动模式下按下自动键，可根据微机自动检测运行(上电默认自动模式)；
- 11、“双分键”在自动或手动模式下，按下此键可强制分断负载供电电源。

设定参数流程图



参数修改操作示例

下面以自动模式下为例，按[下]键如右图所示

图1

最高位变成0且闪动不停，通过[递增]键或[递减]键将闪动位调整为8,按[右]移键见图4所示

图2

此时左边第二位变0且闪动，同上一步操作方式调整为8,按[右]移键见图5

图3

此时左边第三位变0且闪动，同上一步操作方式调整为8,按[右]移键见图6

图4

此时左边第四位变0且闪动，同上一步操作方式调整为8,按[右]移键见图7

图5

输入8888密码验证正确如7, 错误见图1所示

图6

N-R、设置字样及高位在闪动，提示输入转换延时时间数值，最大不超过99S,超出部分将被屏蔽掉，点按[右]移键进入下项如图11

图7

R-N、设置字样及高位闪动，提示输入返回转换延时时间数值，最大不超过99S,超出部分将被屏蔽掉，点按[右]移键进入下项如图12

图8

双分延时时间设定，此项一般无须修改出厂已配置好，点按[右]移键进入下一项如图13

图9

FFF0为自投自复参数

图10

FFF1为自投不自复参数，不进行设定点按[右]移键进入下一项参数如图15

图11

Fd0发电模式为油机起动，须修改发电模式点按[递增]键或[递减]键来选定。

图12

Fd1发电模式为普通发电模式须修改同上一项操作，进入下一选项点按[右]移键如图17

图13

一路常用或二路常用设定参数选项FC0为一路常用模式，若须修改点按[递增]键或[递减]键来选取

图14

图15:FC1为二路常用模式，无须修改则按[右]移键进入下一选项

图15

图16为过电压阈值设定,数值在100~150范围内设定,例:数值为H120,则过压值为220V×120%=264V,修改数值按▲递增键或▼递减键,进入下一项点按▶右移键



图16

图17为欠电压阈值设定,数值在40~100范围内设定,例:数值为H075,则欠压值为220V×75%=165V,修改数值按▲递增键或▼递减键,进入下一项点按▶右移键



图17

图18为通讯地址设定,一台电脑可连接多台开关,P001为第一台开关的序号



图18

NA相电压值校正,根据NA相外部标准电压表读值进行调整,按▲递增键或▼递减键来修改,进入下一项点按▶右移键



图19

NB相电压值校正,根据NB相外部标准电压表读值进行调整;按▲递增键或▼递减键来修改,进入下一项点按▶右移键



图20

NC相电压值校正,根据NC相外部标准电压表读值进行调整;按▲递增键或▼递减键来修改,进入下一项点按▶右移键



图21

RA相电压值校正,根据RA相外部标准电压表读值进行调整;按▲递增键或▼递减键来修改,进入下一项点按▶右移键



图22

RB相电压值校正,根据RB相外部标准电压表读值进行调整;按▲递增键或▼递减键来修改,进入下一项点按▶右移键



图23

RC相电压值校正,根据RC相外部标准电压表读值进行调整;按▲递增键或▼递减键来修改,进入下一项点按▶右移键



图24

设置完成后点按▶右移键保存,保存好后自动返回主界面

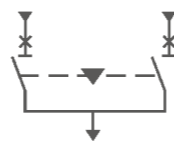


图25

详细功能说明

(1)真值表

QN常用电源	QR备用电源
1	0
0	0
0	1

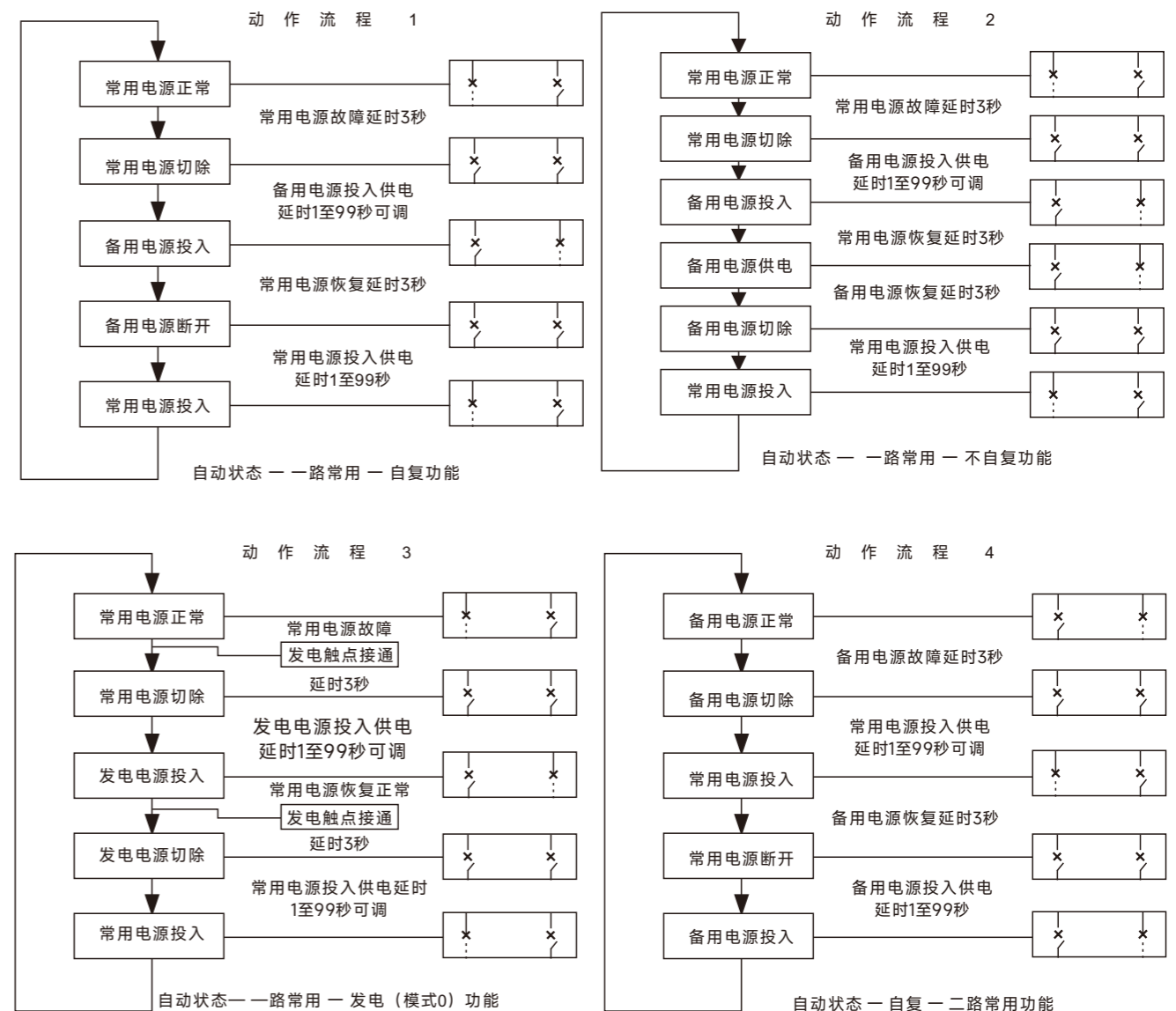


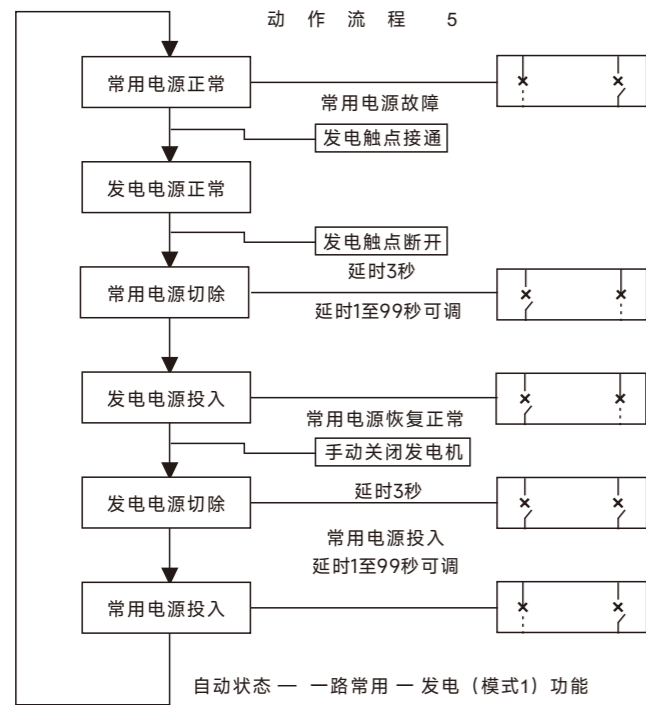
(2)、控制器具有下列功能

- 双路患压检测可通过▶右移键查询
- 转换延时1~99s可调
- 返回延时1~99s可调
- 自复不自复功能设定
- 发电机启动信号模式设定(可选功能)
- 一路常用或二路常用设定,
- 过点压阈值100%~150%范围可调设定(额定电压为AC220V)
- 欠电压阈值40%~100%范围可调设定(额定电压为AC220V)
- NA、NB、NC、RA、、RB。RC想电压可去1%V校正
- 备用整障报警(通过▼递减键开启或关闭)
- 断相保护功能
- 消防DG24V功能(可选功能)
- 脱扣报警触点功能、485通讯功能(可选功能)

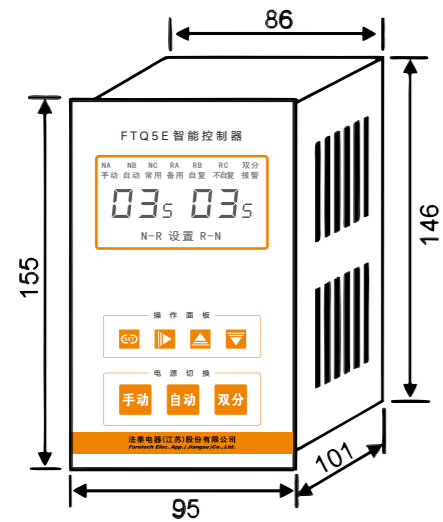
注:以上带有(可选功能)字样的功能项不在默认配置中,需要时可协商订制。

(3)、动作流程





控制器安装开孔尺寸



分体控制器安装
开孔尺寸: 87×147

警告事项

- 不可以带电插拔控制器插头，否则将导致触电危险或产品损坏。
- 控制器内部设定参数修改时请仔细阅读使用说明书，否则将导致产品损坏或不能正常工作。
- 负载容量不能超出开关的额定容量，否则将导致开关脱扣或烧坏。
- 不可以将零线(N)误接入相线，两路断路器相位输入必须一致，选用三极双电源时，将常用电源(NN) 和备用电源(RN) 零线同时接到接线端子第1脚，否则将导致开关损坏。地线应连接可靠，确保使用安全。
- 不能直接安装在户外工作，否则缩短使用寿命或引起产品不良。
- 不可以直接安装在易燃易爆、潮湿、阳光直射高温、振动、冲击等地方。否则将缩短使用寿命或导致产品燃烧爆炸。
- 不可以直接安装在有导电尘埃、金属丝侵入的地方，否则将会导致产品损坏或机械故障。
- 应满足说明书中的各项要求，否则将缩短使用寿命。